

PROFESSIONAL
STAGE SYSTEMS

12 reasons why to choose Alustage products


1. High quality confirmed by the following certificates: TÜV and SLV in line with DIN and ISO standards.
2. Structural analyses conducted in cooperation with the best independent and qualified engineers – EXPO engineering.
3. 20 years of experience in the music industry.
4. Quick delivery.
5. Non-stop availability of spare parts as well as complete warranty services.
6. Highly qualified and professional employees ensure top-notch services.
7. Our products are made of top-quality, certified materials – 6082A T6 aluminum alloy.
8. We regularly expand and streamline our product range – starting from a single truss, through small stages and up to complete stage structures.
9. Annual TÜV and SLV audits as well as strict internal control measures guarantee constantly high quality of all our products.
10. On customers' request, we provide customised solutions.
11. The best price/quality ratio.
12. Our company is eco friendly.

12 powodów, dla których warto wybrać Alustage


1. Wysoka jakość potwierdzona certyfikatami: TÜV, SLV zgodnie z normami DIN i ISO.
2. Obliczenia statyczne wykonane we współpracy z najlepszymi niezależnymi i wykwalifikowanymi inżynierami – EXPO engineering.
3. 20 lat doświadczenia w branży muzycznej.
4. Szybki czas dostawy.
5. Oferujemy ciągłą dostępność części zapasowych oraz pełną obsługę gwarancyjną.
6. Wykwalifikowana i fachowa obsługa klienta zapewnia serwis na najwyższym poziomie.
7. Nasze produkty wykonane są z najwyższej jakości materiałów potwierdzonych atestami – stop aluminium 6082A T6.
8. Systematycznie powiększany i udoskonalany asortyment – od pojedynczej kratownicy, małej sceny do kompletnych konstrukcji estradowych.
9. Gwarancją niezmiennej jakości wszystkich produktów są zarówno coroczne audyty TÜV i SLV jak również rygorystyczna kontrola wewnętrzna.
10. Realizujemy specjalne projekty na potrzeby klienta.
11. Najlepsza relacja ceny do jakości na rynku.
12. Nasza firma jest przyjazna środowisku.



DIN 4113-3
DIN 18800-7
DIN EN ISO 3834-3

 ATHLETIC Sp. z o.o. is a world leader in the production of musical instrument stands and a leading manufacturer of professional stage systems. Our products are sold under the well-known ATHLETIC, ALUSTAGE and ATHLETIC CASES brands. They are highly popular among customers across all over the world. Continuous and dynamic export makes it necessary for us to meet the customers' needs by providing professional products at affordable prices. Our staff is a team of young and ambitious people. Working in our company allows them to develop their professional skills and to constantly improve their qualifications in order to ensure the best customer service.


ATHLETIC Sp. z o. o. is part of a group of companies such as MUSIC STORE Sp. z o. o. in Poznań and SAP RENOVATION Sp. z o. o. in Kalisz as other entities within the group. Mutual capital, marketing and logistic support provides a sound basis for technological development and implementation of new technical solutions and products. ALUSTAGE is a brand and a team of employees of ATHLETIC department whose main objective is to provide customers with professional stage solutions at the highest global level while ensuring the maximum safety for the users. Construction of modular stage platforms and stage roofs is the main field of our operations. We use the highest quality materials, apply advanced technologies and meet all the applicable standards and regulations; therefore, our products meet all the needs and expectations of our customers. Thanks to our experience gained when implementing numerous projects, our present and prospective customers can be sure that they are offered the premium class equipment which can be used for many years. The quality of our services and products is confirmed by the European ISO, DIN, TÜV certificates, as well as by reference letters available on our website at www.alustage.eu.


 Firma ATHLETIC Sp. z o.o. jest światowym liderem w produkcji statywów do instrumentów muzycznych oraz czołowym producentem profesjonalnych systemów scenicznych. Nasze produkty znane są pod marką ATHLETIC, ALUSTAGE oraz ATHLETIC CASES. Cieszą się dużym uznaniem u klientów na całym świecie. Ciągły i dynamiczny eksport wymusza na nas zaspokajanie rosnących potrzeb klienta i oferowanie profesjonalnych produktów za przystępną cenę. Nasi pracownicy to zespół młodych, ambitnych ludzi, którym praca pozwala na rozwój zawodowy i ciągłe podwyższanie kwalifikacji w celu jak najlepszej obsługi klienta.


ATHLETIC Sp. z o. o. to jedna z części grupy kapitałowej, w którą wchodzi: MUSIC STORE Sp. z o. o. w Poznaniu oraz SAP RENOVATION Sp. z o. o. w Kaliszu. Wzajemne wsparcie kapitałowe, marketingowe oraz logistyczne daje wyjątkowo solidną podstawę do rozwoju technologicznego i wdrażania nowych produktów oraz nowych rozwiązań technologicznych.


ALUSTAGE to marka i zespół ludzi tworzący dział w firmie ATHLETIC, którego podstawowym celem jest dostarczenie klientom profesjonalnych produktów scenicznych na najwyższym światowym poziomie, przy zachowaniu maksimum bezpieczeństwa dla użytkowników. Budowa profesjonalnych scen z modułowych podestów scenicznych oraz zadaszeń estradowych to główny pion działania naszej firmy.

Dzięki zastosowaniu materiałów najwyższej klasy oraz wykorzystaniu najnowszych technologii przy uwzględnieniu wszelkich norm i rozporządzeń nasze produkty powstają zgodnie z oczekiwaniami i potrzebami klientów. Nasze doświadczenie potwierdzone wieloma realizacjami daje naszym obecnym oraz potencjalnym klientom pewność dobrego wyboru oraz gwarancję niezawodnego działania przez wiele lat. Jakość naszych usług i produktów potwierdzają europejskie certyfikaty jakościowe ISO, DIN, TÜV oraz listy referencyjne dostępne na naszej stronie internetowej www.alustage.eu.


 Instytut Spawalnictwa (Institute of Welding) Polska Alustage has been licensed to apply welding processes in line with PN-M-69006 standard, which is confirmed in a qualification certificate issued by Instytut Spawalnictwa in Gliwice (a member of the European Welding Federation (EWF) and the International Institute of Welding (IIW).


 Instytut Spawalnictwa Polska Alustage posiada uprawnienia do prowadzenia procesów spawalniczych zgodnie z Normą PN-M-69006, co jest potwierdzone świadectwem kwalifikacyjnym wydanym przez Instytut Spawalnictwa w Gliwicach, będący członkiem Europejskiej Federacji Spawalniczej (EWF) oraz Międzynarodowego Instytutu Spawalnictwa (IIW).


 GSI SLV Hannover is a globally recognised institute specialising in certification in accordance with rigorous European standards. In 2009, our company received a certificate issued by GSI SLV Hannover which certifies that we meet the welding technique quality requirements stipulated in DIN EN ISO 3834-3, DIN 4113 and DIN 18800-7 standards. This way we have proved that our products are among the best in Europe as far as quality and safety are concerned.


 GSI SLV Hannover jest instytucją o międzynarodowej renomie specjalizującą się w certyfikacji zakładów według restrykcyjnych europejskich norm. W 2009 roku Nasza firma otrzymała od GSI SLV Hannover certyfikat, zgodnie z którym zaświadcza się iż spełnia wymagania jakościowe w technice spawalniczej wg norm DIN EN ISO 3834-3, DIN 4113 oraz DIN 18800-7. Tym samym udowodniliśmy, że Nasze produkty należą do czołówki w Europie pod względem jakości i bezpieczeństwa użytkowania.



 Static calculations Structures designed and made of aluminium trusses, particularly those exposed to wind, require a structural analysis. In this field we cooperate with the best industry professionals among which EXPO Engineering from Germany is a leader. At the customer's request, we design and deliver structures with calculations made in accordance with DIN standards, along with all the required information concerning the permissible load, ballasts etc. Thus, the customer can be sure that the structure is safe and meets the requirements specified in the regulations in force in particular countries.

 *Obliczenia statyczne Konstrukcje projektowane i tworzone z kratownic aluminiowych, zwłaszcza te narażone na działania sił wiatru często wymagają opracowania obliczeń statycznych. W tej dziedzinie stawiamy na współpracę z profesjonalistami najlepszymi w swojej branży, wśród których liderem jest niemiecka firma EXPO Engineering. Na życzenie klienta jesteśmy w stanie zaprojektować i dostarczyć konstrukcje wraz z obliczeniami według norm DIN z wszystkimi wymaganymi informacjami dotyczącymi dopuszczalnych obciążeń, balastów itd. Dzięki temu klient ma pewność, że konstrukcja jest bezpieczna i spełnia wymagania określone w przepisach poszczególnych krajów.*

 TÜV NORD is an international certification body recognised worldwide. TÜV NORD certificates guarantee top quality and safety of the products offered by our Company. TÜV Plant Certificates require successful results of strict annual facility inspections. TÜV BAUART certificates are issued for particular products based on structural analyses and tests. Alustage has received a complete set of certificates for the production plant, platforms as well as aluminum trusses, which are available through our website. Always ask for a complete certificate with a valid date and a signature.

 *TÜV NORD jest międzynarodową instytucją certyfikującą rozpoznawalną na całym świecie. Wystawione Certyfikaty są gwarantem najwyższej jakości i bezpieczeństwa oferowanych przez nas produktów. Certyfikat Zakładowy TÜV przyznawany jest firmom, które corocznie pozytywnie przechodzą rygorystyczną inspekcję zakładu. Z kolei certyfikat TÜV BAU-ART, przyznawany jest konkretnym produktom, na podstawie zarówno obliczeń statycznych jak i testów. Alustage posiada komplet certyfikatów na zakład produkcyjny, podest oraz kratownice aluminiowe, które są dostępne na naszej stronie internetowej. Zawsze pytaj o kompletny certyfikat z ważną datą i podpisem.*



 **Stage decks**


Stage platforms	9
Stage legs	36
Handrails	42
Stairs	49
Driveways	55
Accessories	60

 **Podesty sceniczne**

Podesty	9
Nogi	36
Barierki	42
Schody	49
Podjazdy	55
Akcesoria	60

 **Trusses**


Trusses	68
Corners	98
Ground plates	111
Accessories	115
Truss circles	118

 **Kratownice**


Kratownice	68
Narożniki	98
Podstawy	111
Akcesoria	115
Okręgi z kratownic	118

 **Stage roofs**

Stage roofs	120
PA Wings	136

 **Zadaszenia**

Zadaszenia	120
Skrzydła dźwiękowe	136

 **Custom made constructions**


Booth construction	140
PA Tower	142
Led Screen	146
Moving head tower	149
Light Gates	152
Light Frames	154
Clamps	156
Cable Crossover	162

 **Konstrukcje specjalne**

Konstrukcje wystawiennicze	140
Słupy dźwiękowe	142
Ekran led	146
Wieże pod ruchome głowice.....	149
Bramki oświetleniowe	152
Ramki montażowe	154
kłamry montażowe	156
Najazdy	162

 **Stage roof accessories**

Accessories	165
-------------------	-----

 **Akcesoria do zadaszeń**

Akcesoria	165
-----------------	-----

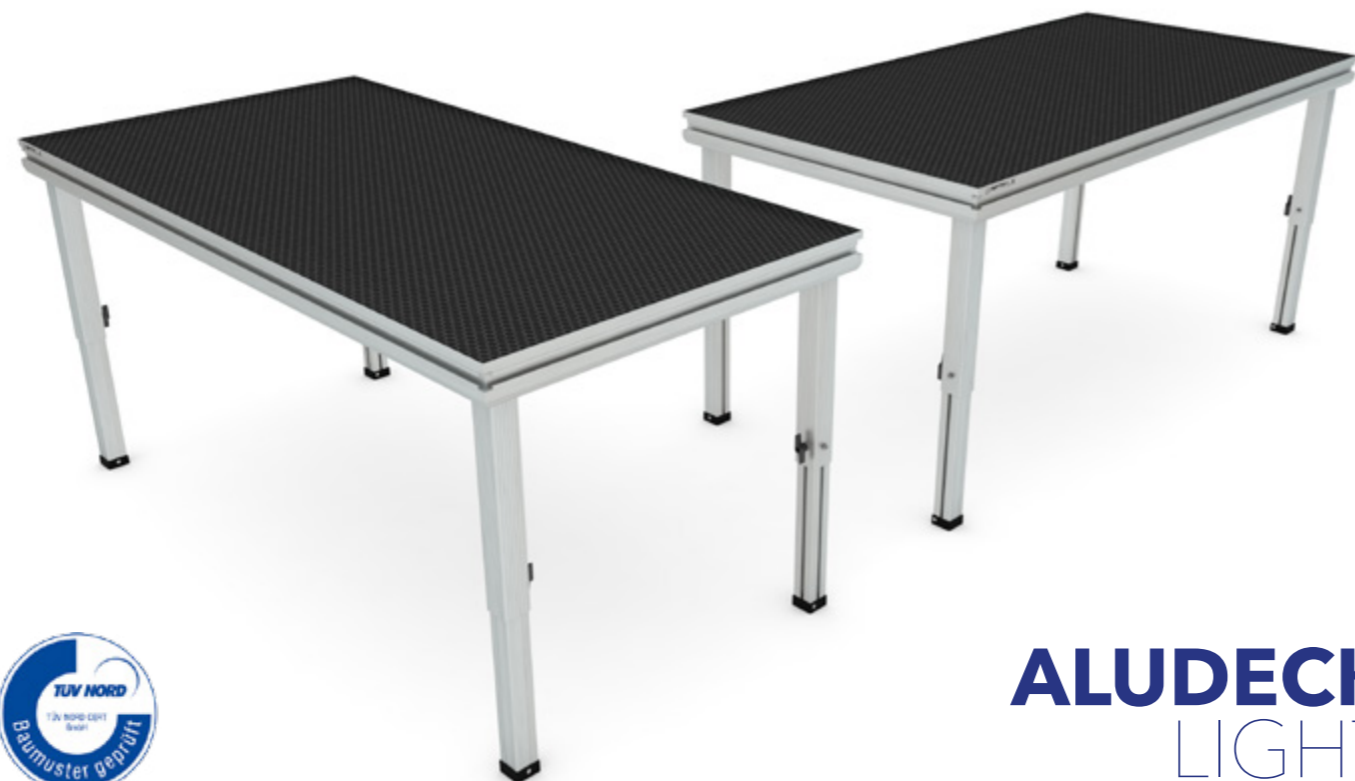


Stage Decks | Podesty



ALUDECK

HD | LIGHT | PRO | SPIDER | COMPACT



SPECIFICATION / Dane techniczne

dimension wymiary	2,0 x 1,0m (standard)
loading capacity dopuszczalne obciążenie	750 kg/m ²
plywood sklejka	12 mm
weight waga	2 x 1 m - 31 kg
profile height wysokość profilu	90 mm

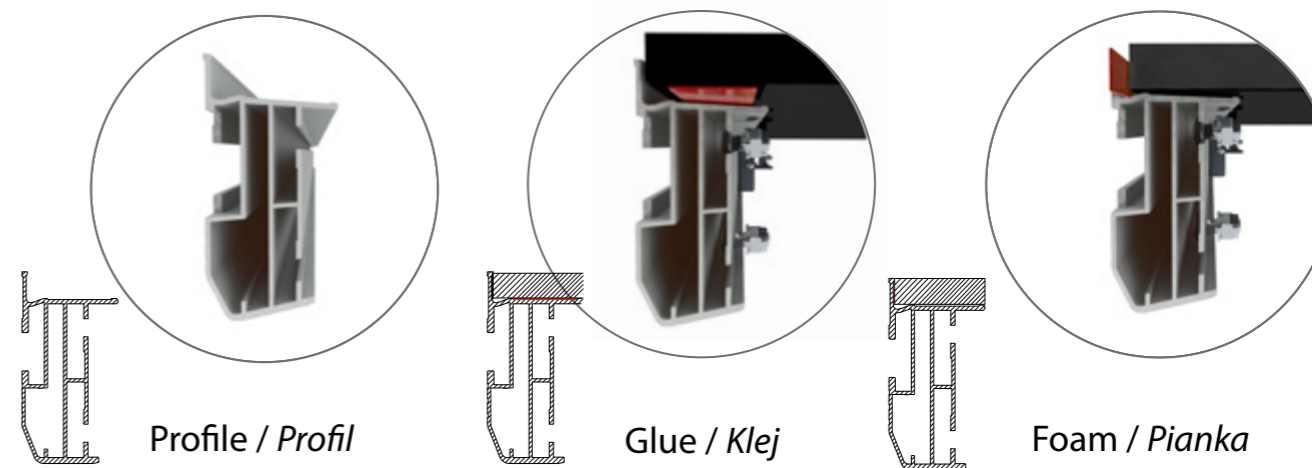
ALUDECK
LIGHT
SCA03

Its weight is only 31 kg. Single beam and a special profile design ensures full stability. Highest quality confirmed by TÜV certificate which ensures maximum safety. **ALUDECK LIGHT** stage platform is not only lighter, but also compatible with **ALUDECK HD**.

Jego waga to tylko 31 kg. Jedna wzdłużna belka oraz specjalna konstrukcja profilu zapewnia pełną stabilność. Najwyższa jakość potwierdzona certyfikatem TÜV, który gwarantuje bezpieczeństwo używania. Podest **ALUDECK LIGHT** jest nie tylko lżejszy, ale również w pełni kompatybilny z **ALUDECK HD**.



- Black Hexa
Czarna Hexa
- Natural wood
Sklejka surowa
- Carpet
Dywan
- Plexi glass
Przeźroczysta
- White plexi glass
Mleczne szkło
- Black plexi glass
Czarne szkło



Profile / Profil

Glue / Klej

Foam / Pianka

3 - Cell, Special design profile with maximum load 750 kg/m²

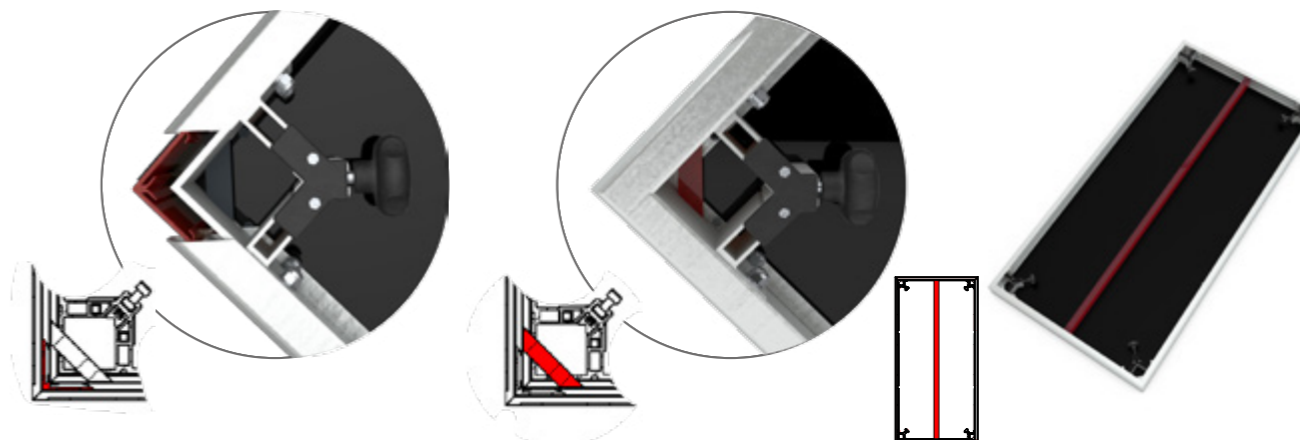
High quality polyurethane glue providing 100% connection profile with wood.

Layer of special sealing foam providing sealing connection between profile and wood.

3 komorowy, specjalnie zaprojektowany profil, o maksymalnym obciążeniu 750 kg/m².

Wysokiej jakości poliuretanowy klej zapewniający 100% połączenia profilu z płytą

Warstwa specjalnej pianki uszczelniającej, zapewniająca szczelność połączenia profil-płyta.



Strengthened Corners
Wzmocnione naroże

Leg Bracket
Wspornik nogi

Cross Beam
Wsporniki

Additional element used in inside post of profile, strengthens and increases life cycle of product.

Provides additional support and improves security and stability of the leg.

The used of single cross beams strengthens and stiffens the deck structure.

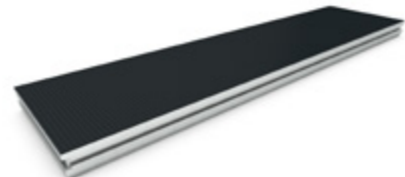
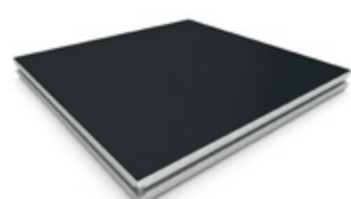
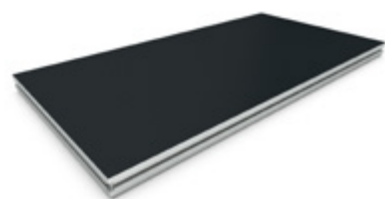
Dodatkowe wzmocnienie zastosowane w wewnętrznej części profilu, wzmacnia i wydłuża żywotność produktu.

Zastosowanie dodatkowego wspornika poprawia bezpieczeństwo i stabilność

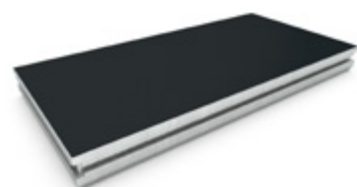
Zastosowanie pojedynczego wspornika wzmacnia i usztywnia konstrukcję podestu.

STAGE PLATFORMS

PODESTY SCENICZNE



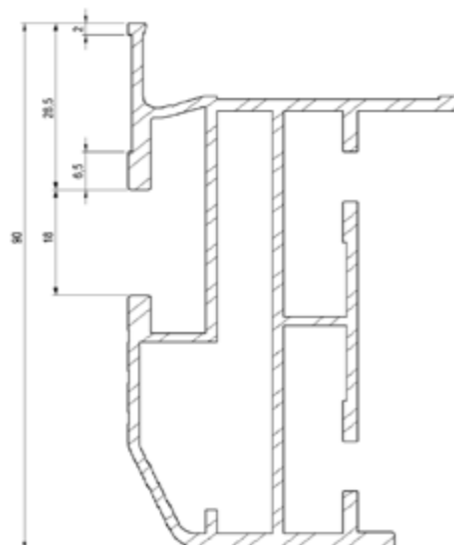
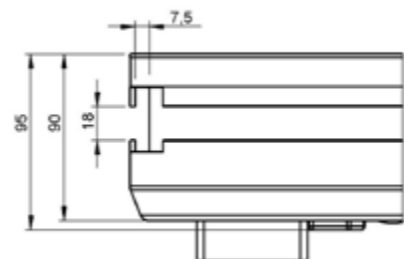
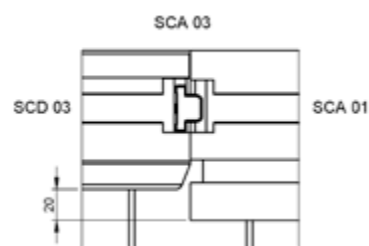
Product code Kod produktu	SCA03 2x1m	Product code Kod produktu	SCA03 1x1m	Product code Kod produktu	SCA03 2x0,5 m
Dimension Wymiary	2000 x1000 mm	Dimension Wymiary	1000 x1000 mm	Dimension Wymiary	2000 x500 mm
Weight Waga	31,1 kg	Weight Waga	18,1 kg	Weight Waga	18,8 kg



Product code Kod produktu	SCA03 1x0,5 m	Product code Kod produktu	SCA03.20 2x1m R	Product code Kod produktu	SCA03.20 2x1 m L
Dimension Wymiary	1000 x500 mm	Dimension Wymiary	2000 x1000 mm	Dimension Wymiary	2000 x1000 mm
Weight Waga	11,8 kg	Weight Waga	18,2 kg	Weight Waga	18,2 kg



Product code Kod produktu	SCA03.20 1x1m	Product code Kod produktu	SCA03.22 Fi2 1x1m
Dimension Wymiary	1000 x1000 mm	Dimension Wymiary	1000 x1000 mm
Weight Waga	11,5 kg	Weight Waga	14,9 kg



ALUDECK LIGHT to ALUDECK HD full compatibility
Pełna kompatybilność podestu ALUDECK LIGHT z podestem ALUDECK HD

Profile dimensions
Wymiary profilu

Profile beam
Belka burtowa

ALUDECK LIGHT ACCESSORIES

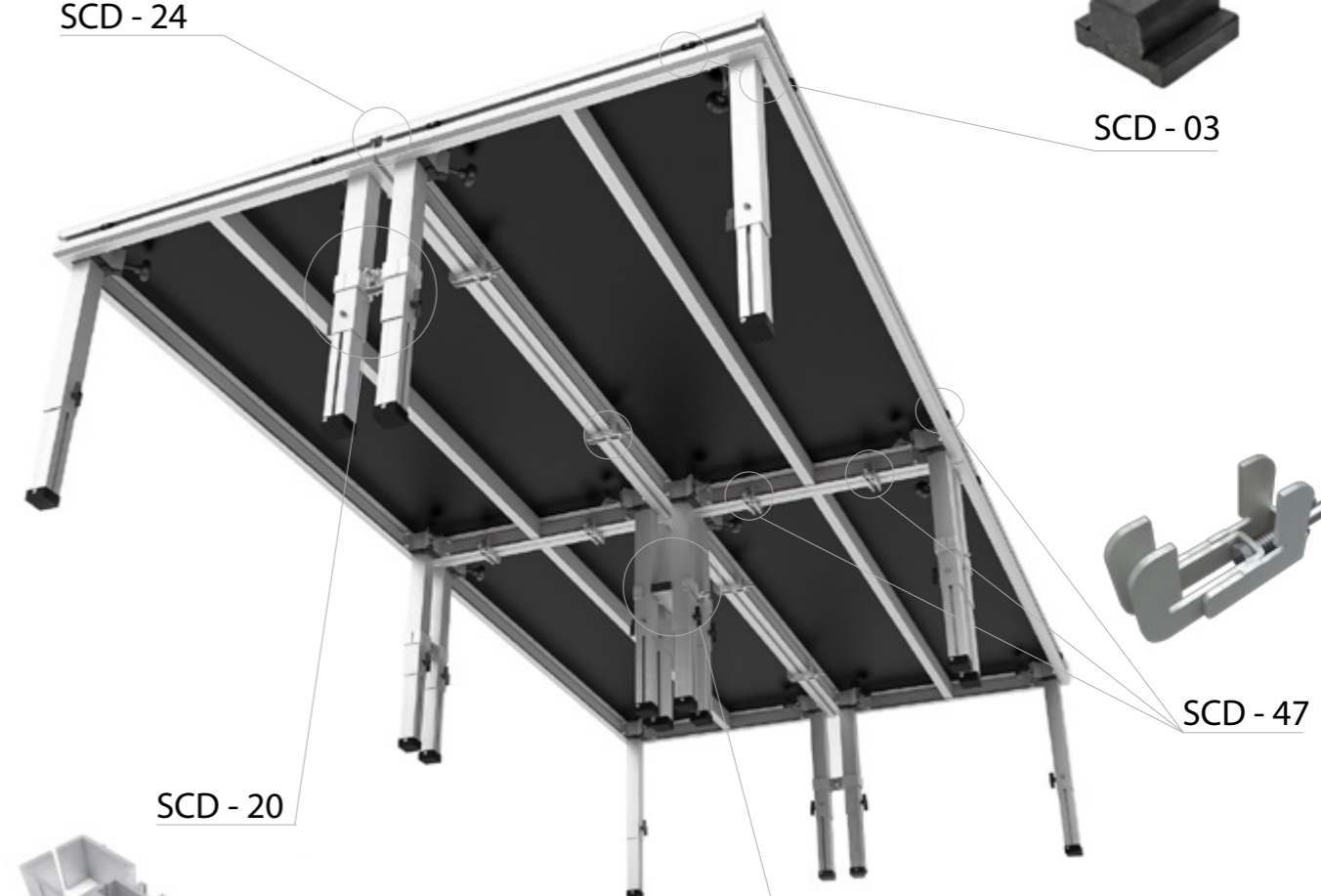
AKCESORIA



SCD - 24

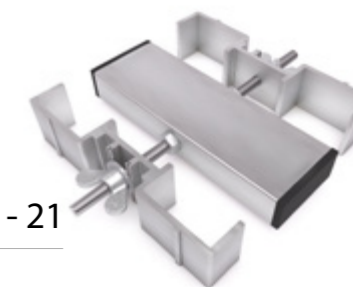


SCD - 03



SCD - 20

SCD - 47



SCD - 21



SCD - 07/2000 + 2 x SCD22

SCD - 07/1000 + 2 x SCD22

STAGE PLATFORMS
PODESTY SCENICZNE



SPECIFICATION / Dane techniczne

dimension wymiary	8ft x 4ft (standard)
loading capacity dopuszczalne obciążenie	750 kg/m ²
plywood sklejka	12 mm
weight waga	8ft x 4ft - 44,8 kg
profile height wysokość profilu	90 mm

ALUDECK
LIGHT-FT
SCA03 FT

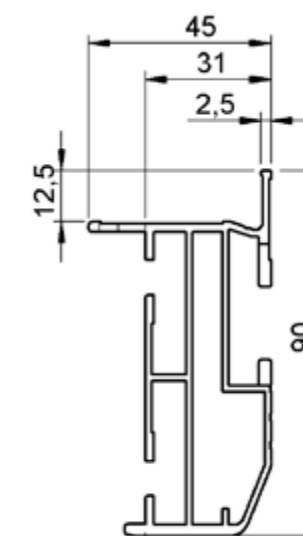
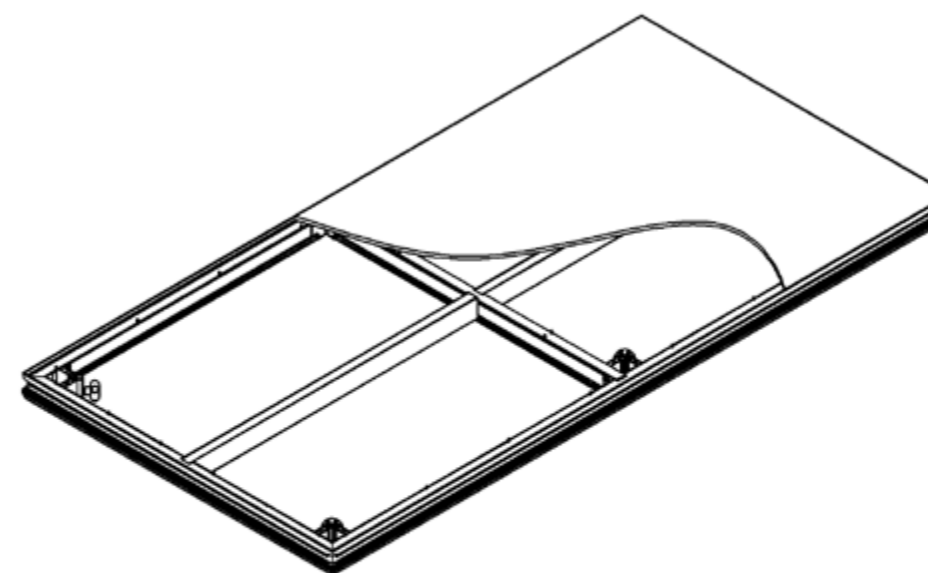
ALUDECK LIGHT 03FT is our base product designed for creating scenes, catwalks audience, and podiums. Available in sizes: 8 x 4" (standard) | 4 x 4" | 8 x 2" | 4 x 2" and in custom sizes. Special design of Aludeck Light FT ensures durability 750 kg/m² which is confirmed by TÜV certificate.

Podest sceniczny SCA-03FT jest naszym bazowym produktem zaprojektowanym do tworzenia scen, wybiegów, widowni oraz podiów. Dostępny w rozmiarach: 8 x 4" (standardowy) | 4 x 4" | 8 x 2" | 4 x 2" oraz w rozmiarach niestandardowych. Specjalna konstrukcja podestu SCA-03FT zapewnia wytrzymałość 750 kg/m² co potwierdza certyfikat TÜV



- Black Hexa
Czarna Hexa
- Natural wood
Surowa sklejka
- Carpet
Dywan
- Plexi glass (max 300 kg/m²)
Przeźroczysta
- White plexi glass (max 300 kg/m²)
Mleczne szkło
- Black plexi glass (max 300 kg/m²)
Czarne szkło

STAGE PLATFORMS
PODESTY SCENICZNE



Profile beam
Belka burtowa



STAGE PLATFORM
PODESTY SCENICZNE



SPECIFICATION / Dane techniczne

dimension wymiary	2,0 x 1,0m (standard)
loading capacity dopuszczalne obciążenie	750 kg/m ²
plywood sklejka	12 mm
weight waga	2 x 1 m - 36 kg
profile height wysokość profilu	90 mm

AluDeck Ultra stage platform is not only lighter, but also compatible with **ALUDECK LIGHT**. Its weight is only 36 kg. Two longitudinal beams and a special profile design ensures full stability. Highest quality confirmed by TUV certificate which ensures maximum safety.

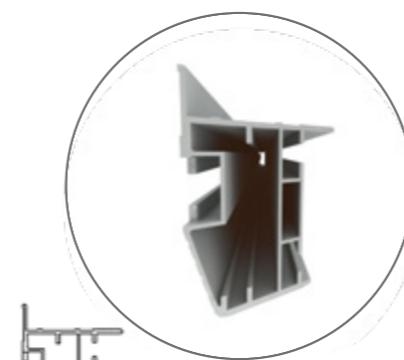
Podest AluDeck Ultra jest nie tylko lżejszy, ale również w pełni kompatybilny z **ALUDECK LIGHT**. Jego waga to tylko 36 kg. Dwie podłużne belki oraz specjalna konstrukcja profilu zapewnia pełną stabilność. Najwyższa jakość potwierdzona certyfikatem TUV, który gwarantuje bezpieczeństwo użytkowania.



- Black Hexa
Czarna Hexa
- Natural wood
Sklejka surowa
- Carpet
Dywan
- Plexi glass
Przeźroczysta
- White plexi glass
Mleczne szkło
- Black plexi glass
Czarne szkło

ALUDECK
ULTRA
SCA06

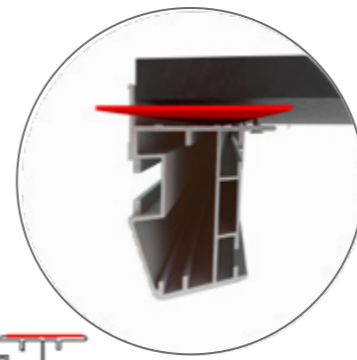
ALUDECK ULTRA FACTS
FAKTY



Profile / Profil

3 - Cell, Special design profile with maximum load 750 kg/m²

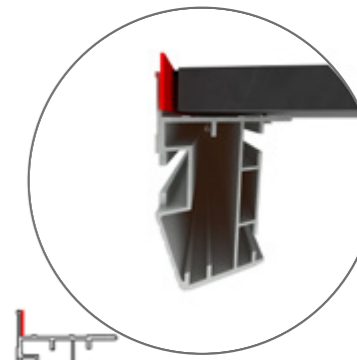
3 komorowy, specjalnie zaprojektowany profil, o maksymalnym obciążeniu 750 kg/m².



Glue / Klej

High quality polyurethane glue providing 100% connection profile with wood.

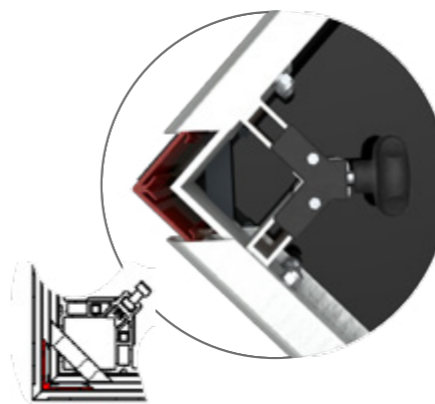
Wysokiej jakości poliuretanowy klej zapewniający 100% połączenia profilu z płytą



Foam / Pianka

Layer of special sealing foam providing sealing connection between profile and wood.

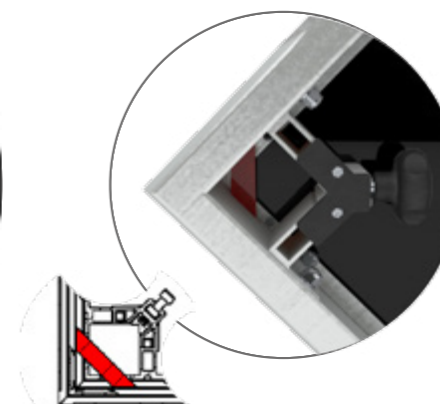
Warstwa specjalnej pianki uszczelniającej, zapewniająca szczelność połączenia profil-płyta.



Strengthened Corners
Wzmocnione naroże

Additional element used in inside post of profile, strengthens and increases life cycle of product.

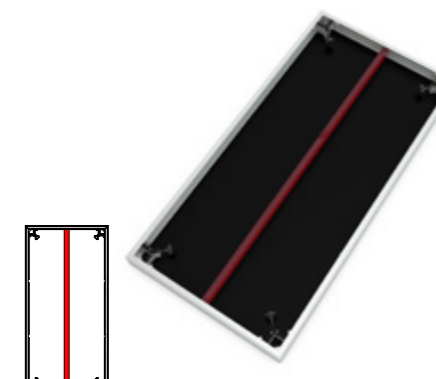
Dodatkowe wzmocnienie zastosowane w wewnętrznej części profilu, wzmacnia i wydłuża żywotność produktu.



Leg Bracket
Wspornik nogi

Provides additional support and improves security and stability of the leg.

Zastosowanie dodatkowego wspornika poprawia bezpieczeństwo i stabilność

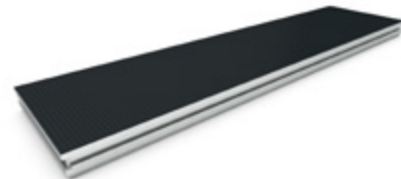
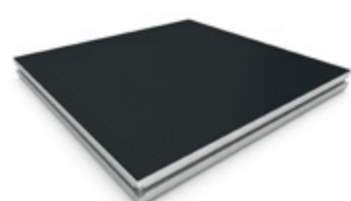
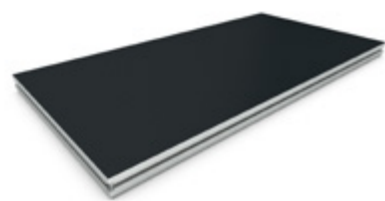


Cross Beam
Wsporniki

The used of double cross beams strengthens and stiffens the deck structure.

Zastosowanie podwójnego wspornika wzmacnia i usztywnia konstrukcję podestu.

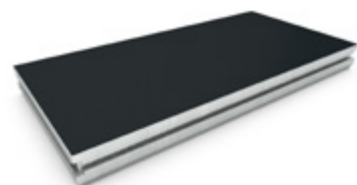
STAGE PLATFORMS PODESTY SCENICZNE



Product code Kod produktu	SCA06 2x1m
Dimension Wymiary	2000 x1000 mm
Weight Waga	36,0 kg

Product code Kod produktu	SCA06 1x1m
Dimension Wymiary	1000 x1000 mm
Weight Waga	22,0 kg

Product code Kod produktu	SCA06 2x0,5 m
Dimension Wymiary	2000 x500 mm
Weight Waga	21,0 kg



Product code Kod produktu	SCA06 1x0,5 m
Dimension Wymiary	1000 x500 mm
Weight Waga	11,8 kg

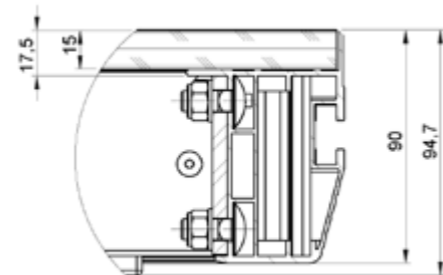
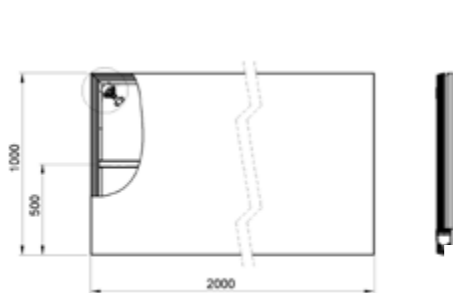
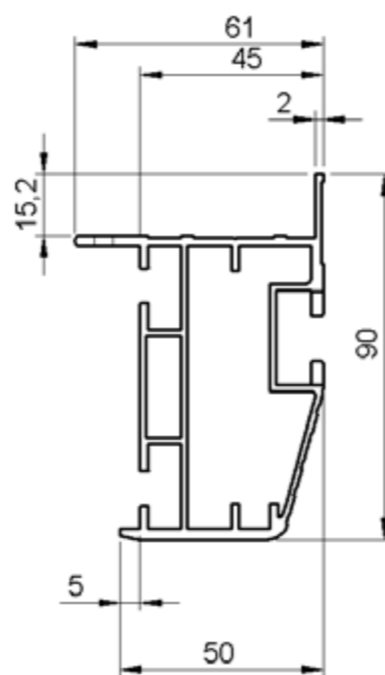
Product code Kod produktu	SCA06.20 2x1m R
Dimension Wymiary	2000 x1000 mm
Weight Waga	21,0 kg

Product code Kod produktu	SCA06.20 2x1 m L
Dimension Wymiary	2000 x1000 mm
Weight Waga	21,0 kg



Product code Kod produktu	SCA06.20 1x1m
Dimension Wymiary	1000 x1000 mm
Weight Waga	13,0 kg

Product code Kod produktu	SCA06.22 Fi2 1x1m
Dimension Wymiary	1000 x1000 mm
Weight Waga	17,6 kg



Stage deck dimensions
Wymiary podestu

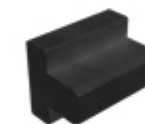
Profile dimensions
Wymiary profila

Profile beam
Belka burtowa

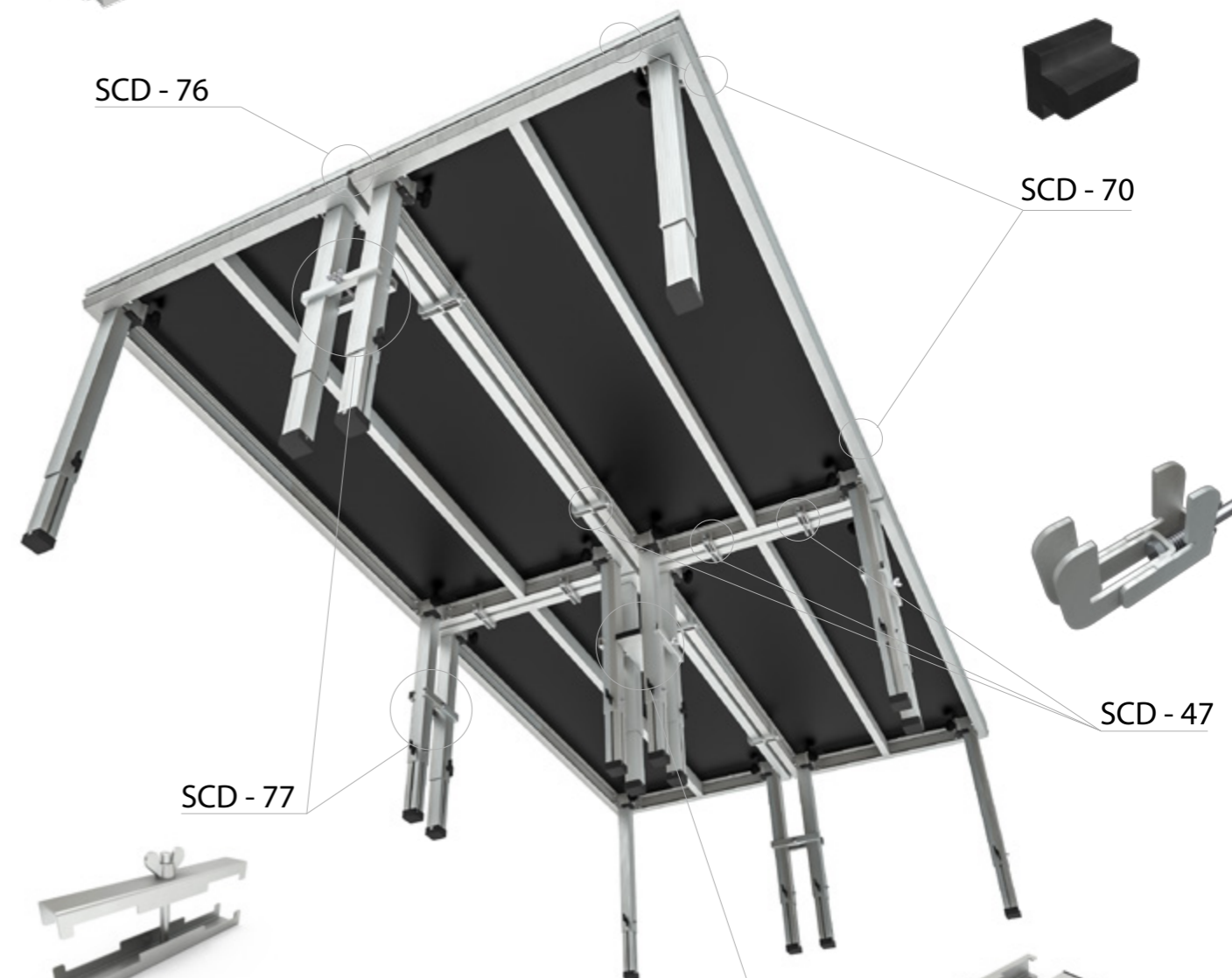
ALUDECK ULTRA ACCESSORIES AKCESORIA



SCD - 76



SCD - 70



SCD - 77

SCD - 47

SCD - 78



SCD - 07/2000 + 2 x SCD22


SCD - 07/1000 + 2 x SCD22




ALUDECK
HD
SCA01

SPECIFICATION / Dane techniczne

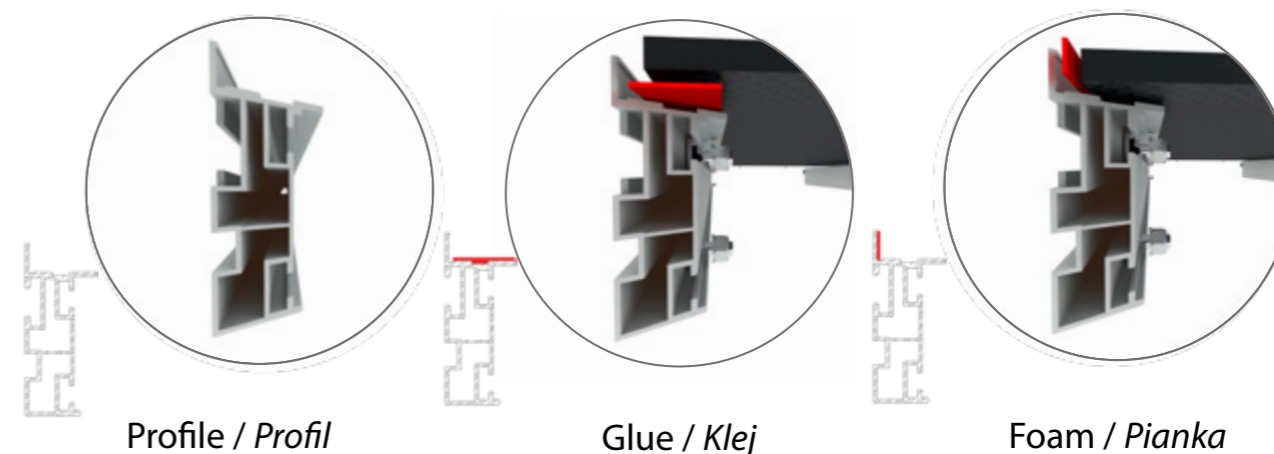
dimension wymiary	2,0 x 1,0m (standard)
loading capacity dopuszczalne obciążenie	900 kg/m ²
plywood sklejka	15 mm
weight waga	2 x 1 m - 47 kg
profile height wysokość profilu	115 mm

 Stage platform AluDeck HD is our base product designed for creating scenes, catwalks audience and podiums. Available in sizes: 2.0x1.0 m (standard) / 1.0x1.0 m / 2.0x0.5 m / 1.0x0.5 m and in custom sizes. Special design of AluDeck HD ensures durability 900 kg/m² which is confirmed TUV certificate.

 Modułowy podest sceniczny AluDeck HD jest produktem bazowym do tworzenia scen, wybiegów na pokazy mody, widowni oraz podiów na konferencje. Jego najwyższą jakość potwierdza certyfikat TÜV. Podesty występują w czterech standardowych rozmiarach: 2,0x1,0m / 2,0x0,5m / 1,0x1,0m / 1,0x0,5m.



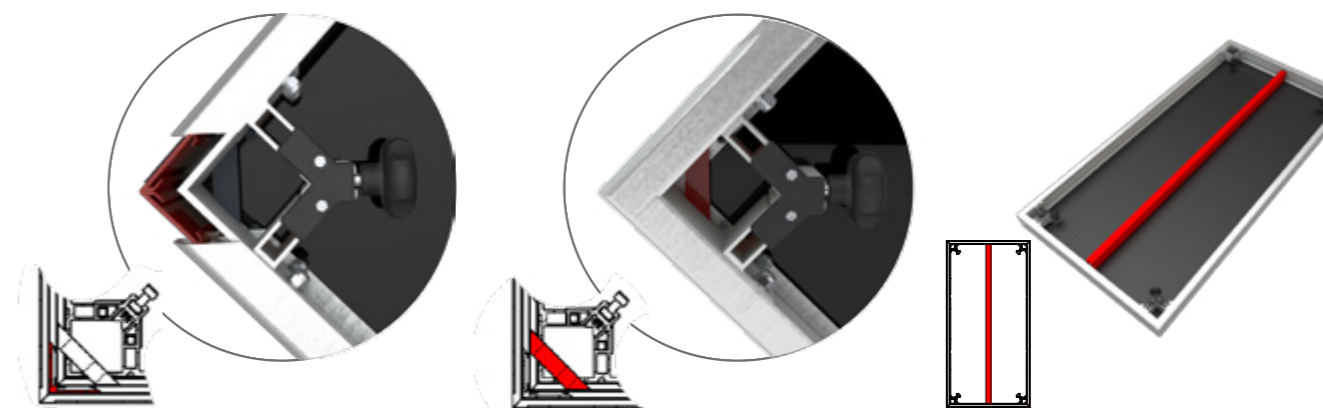
- Black Hexa
Czarna Hexa
- Natural wood
Surowa Sklejka
- Plexi glass (max 300 kg/m²)
Przeźroczysta
- White plexi glass (max 300 kg/m²)
Mleczne plexi szkło
- Black plexi glass (max 300 kg/m²)
Czarne szkło



Profile / Profil
2 - Cell, Special design profile with maximum load 900 kg/m²
2 komorowy, specjalnie zaprojektowany profil, o maksymalnym obciążeniu 750 kg/m².

Glue / Klej
High quality polyurethane glue providing 100% connection profile with wood.
Wysokiej jakości poliuretanowy klej zapewniający 100% połączenia profilu z płytą

Foam / Pianka
Layer of special sealing foam providing sealing connection between profile and wood.
Warstwa specjalnej pianki uszczelniającej, zapewniająca szczelność połączenia profil-płyta.



Strengthened Corners
Wzmocnione naroże

Additional element used in inside post of profile, strenghtens and increases life cycle of product.
Dodatkowe wzmocnienie zastosowane w wewnętrznej części profilu, wzmacnia i wydłuża żywotność produktu.

Leg Bracket
Wspornik nogi

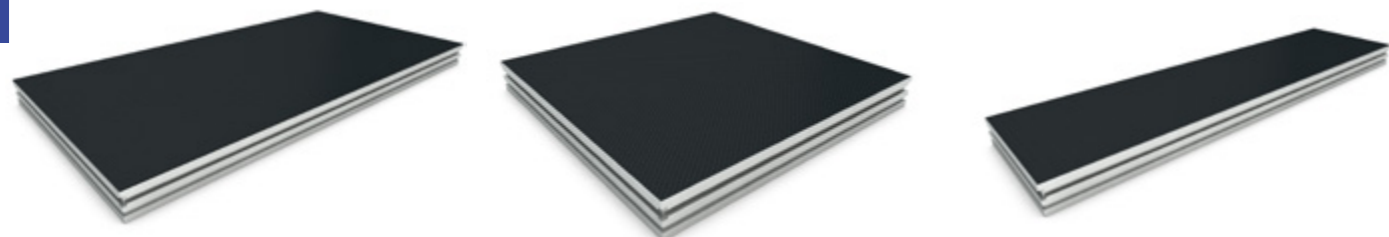
Provides additional support and improves security and stability of the leg.
Zastosowanie dodatkowego wspornika poprawia bezpieczeństwo i stabilność

Cross Beam
Wsporniki

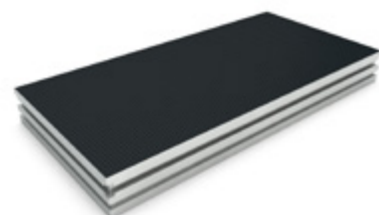
The used of single beam strenghtens and stiffens the deck structure.
Zastosowanie pojedynczego wspornika wzmacnia i usztywnia konstrukcję podestu.

STAGE PLATFORMS

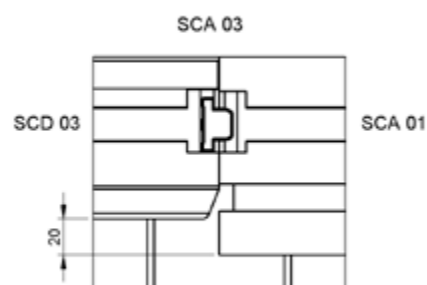
PODESTY SCENICZNE



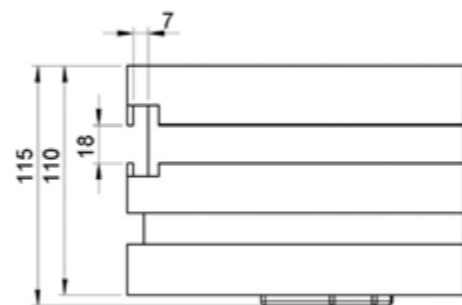
Product code Kod produktu	SCA01 2x1m	Product code Kod produktu	SCA01 1x1m	Product code Kod produktu	SCA01 2x0,5 m
Dimension Wymiary	2000 x1000 mm	Dimension Wymiary	1000 x1000 mm	Dimension Wymiary	2000 x500 mm
Weight Waga	47,0 kg	Weight Waga	26,5 kg	Weight Waga	28,8 kg



Product code Kod produktu	SCA01 1x0,5 m
Dimension Wymiary	1000 x500 mm
Weight Waga	18,9 kg



ALUDECK LIGHT to ALUDECK HD full compatibility
Pełna kompatybilność podestu ALUDECK LIGHT z podestem ALUDECK HD



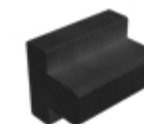
Profile beam
Belka burtowa

ACCESSORIES ALUDECK HD

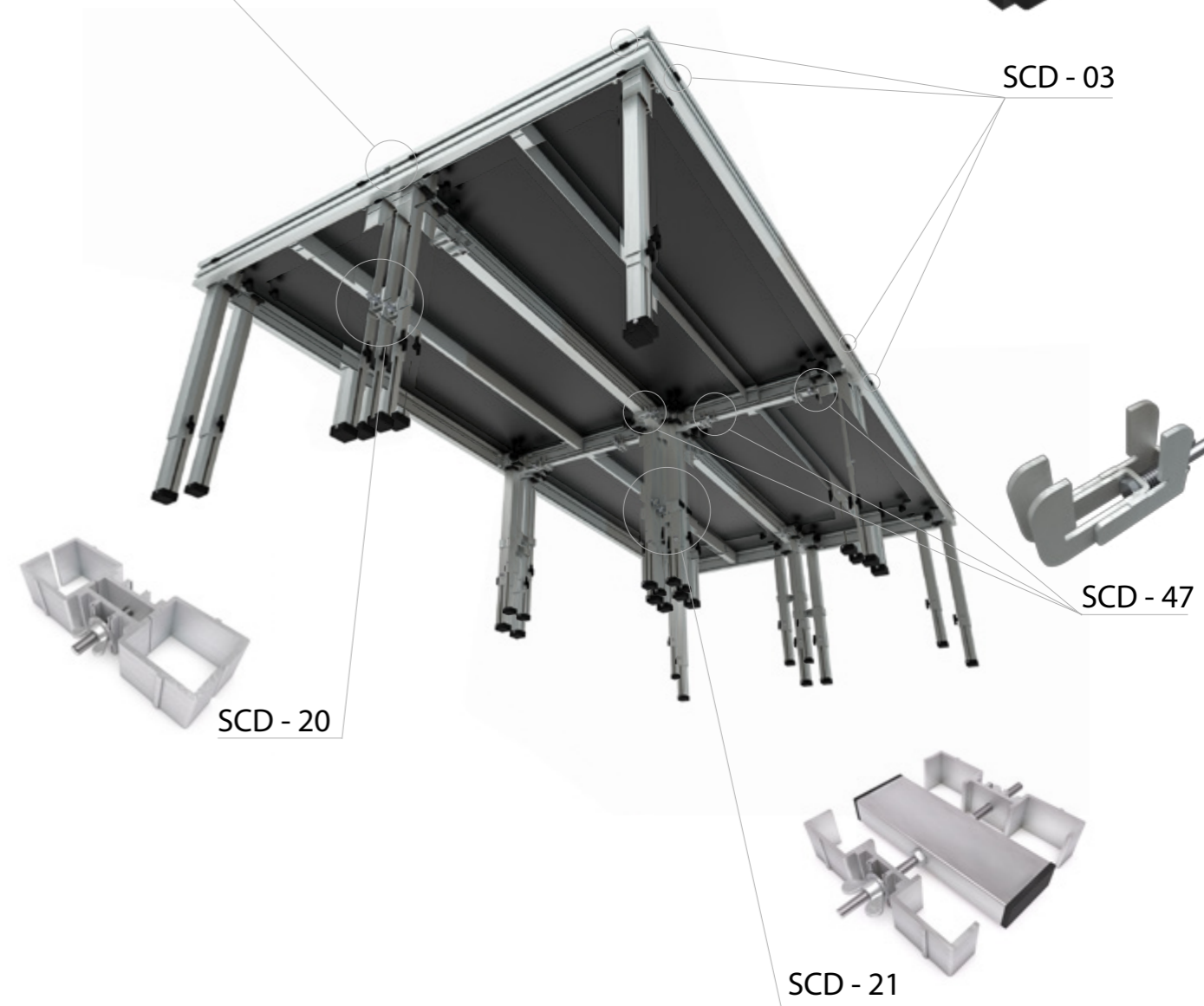
AKCESORIA



SCD - 24



SCD - 03



SCD - 20



SCD - 21



SCD - 07/1000 + 2 x SCD22

SCD - 07/2000 + 2 x SCD22







ALUDECK SPIDER

SCA05

SPECIFICATION / Dane techniczne

dimension wymiary	1,0 x 1,0m (standard)
loading capacity dopuszczalne obciążenie	500 kg/m ²
plywood sklejka	12 mm
weight waga	1 x 1 m - 12,1 kg
profile height wysokość profilu	55 mm

 New, unique, compact, durable platform Black Panther. Ideal for universities, schools, government organizations, houses of culture, hotels, resorts, military organizations and others. Platform Black Panther (SCA05) is available in standard size 1x1m and 2x1m. Available in three colors: black anode, silver anode, aluminum.

 Nowy, unikalny, kompaktowy i wytrzymały podest Black Panther. Idealny dla uniwersytetów, szkół, organizacji rządowych, domów kultury, hoteli, kurortów, organizacji wojskowych i innych. Podest Black Panther (SCA05) jest dostępny w standardowym rozmiarze 1x1m i 2x1m. Dostępny w trzech wersjach kolorystycznych: czarna anoda, srebrna anoda, aluminium.

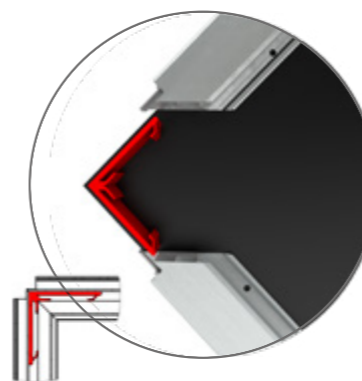
- Black Hexa
Czarna Hexa
- Carpet
Dywan



Profile / Profil

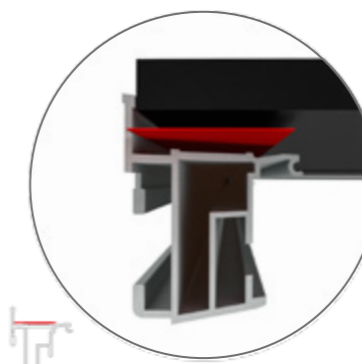
2 - Cell, Special design profile with maximum load 500 kg/m²

2 komorowy, specjalnie zaprojektowany profil, o maksymalnym obciążeniu 500 kg/m².



**Strengthened Corners
Wzmocnione naroże**

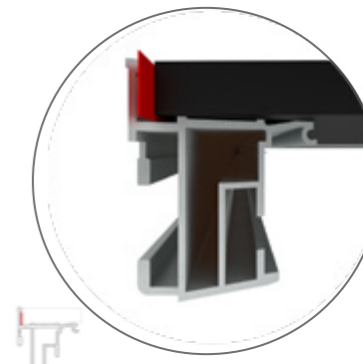
Additional element used in inside post of profile, strenghtens and increases life cycle of product.
3 komorowy, specjalnie zaprojektowany profil, o maksymalnym obciążeniu 500 kg/m².



Glue / Klej

High quality polyurethane glue providing 100% connection profile with wood.

Wysokiej jakości poliuretanowy klej zapewniający 100% połączenia profilu z płytą



Foam / Pianka

Layer of special sealing foam providing sealing connection between profile and wood.

Warstwa specjalnej pianki uszczelniającej, zapewniająca szczelność połączenia profil-płyta.

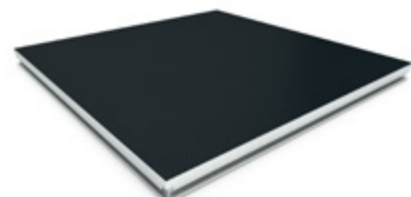


**Available in three colours
Dostępny w trzech kolorach**

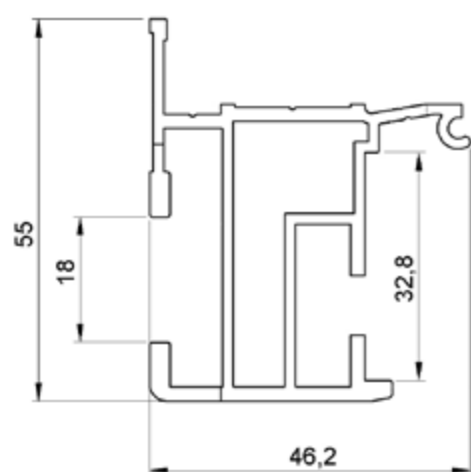
Black anode, Silver anode, Aluminium
Czarna anoda, Srebrna anoda, Aluminium



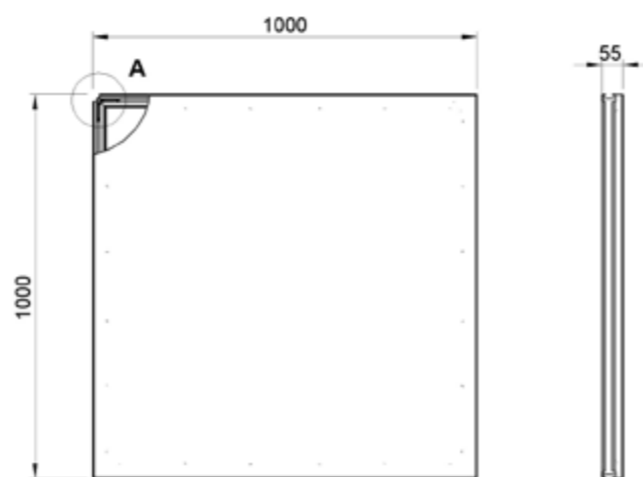
Watch movie on YOUTUBE
Zobacz film na YOUTUBE
youtu.be/ck5ghVxjGVE



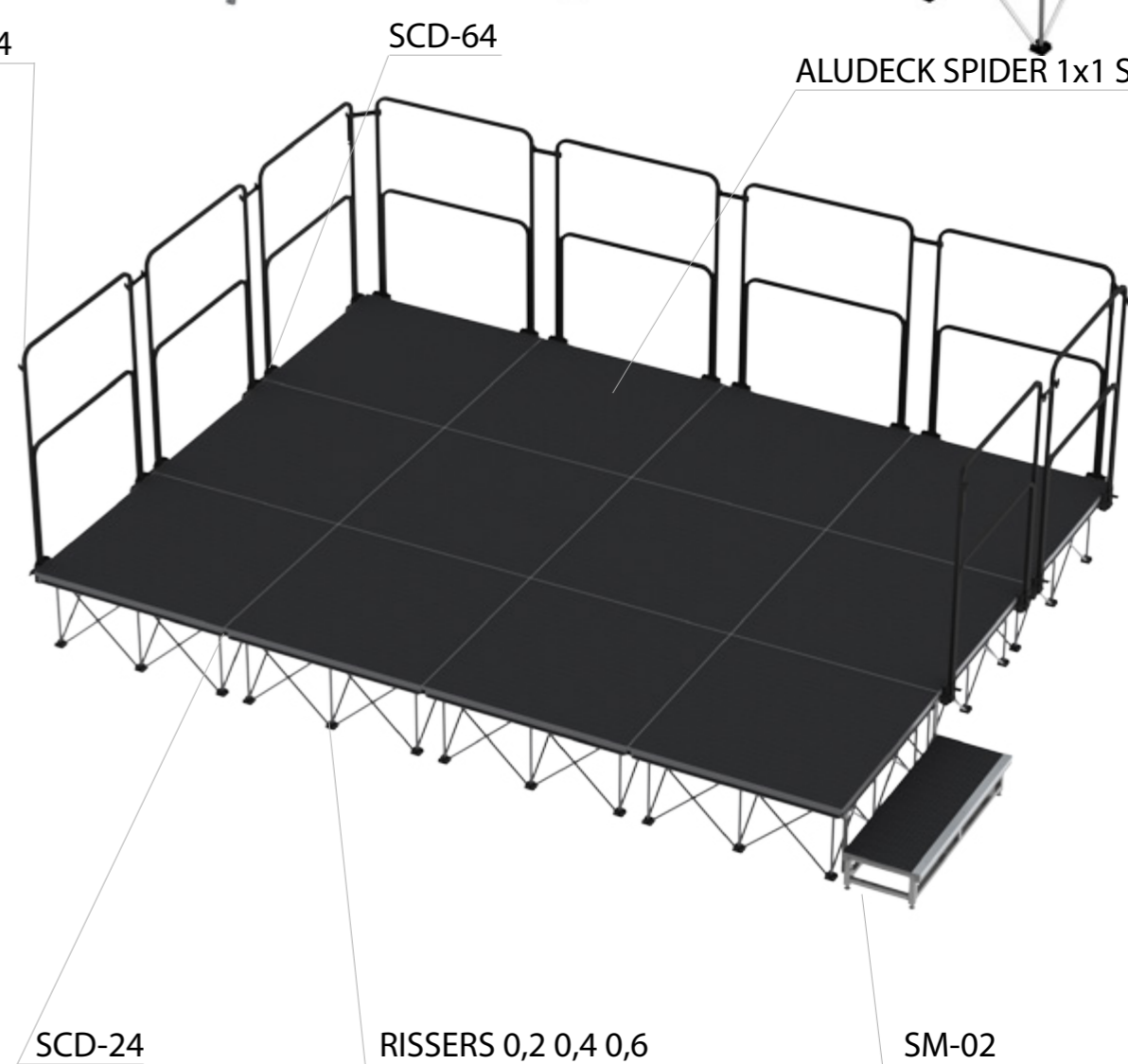
Product code Kod produktu	SCA05 1x1m	Product code Kod produktu	SCA05 1x0,5 m	Product code Kod produktu	SCA05 2x1 m
Dimension Wymiary	1000 x1000 mm	Dimension Wymiary	1000 x 500 mm	Dimension Wymiary	2000 x 1000 mm
Weight Waga	12,1 kg	Weight Waga	7,3 kg	Weight Waga	22,0 kg



Profile dimensions
Wymiary profila



Profile beam
Belka podestu







ALUDECK PRO

SCA09

SPECYFICATION / Dane techniczne

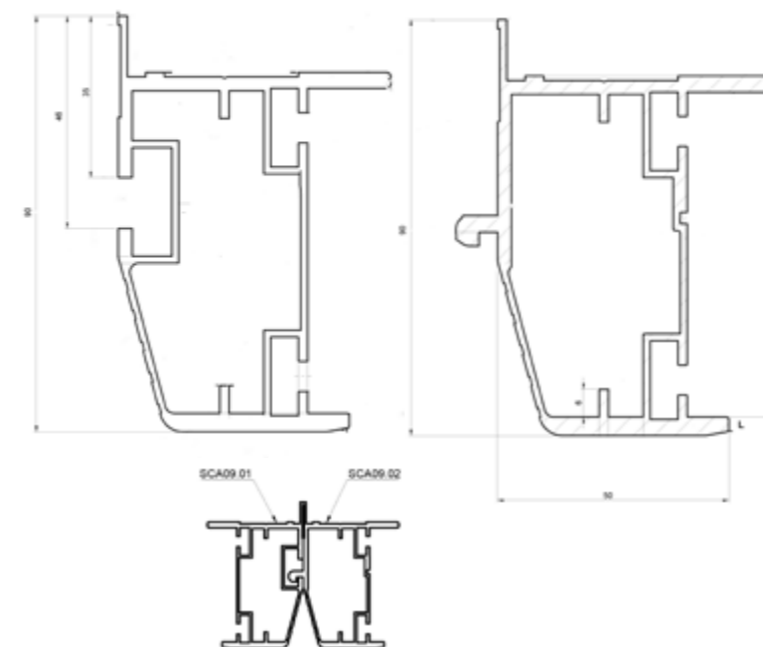
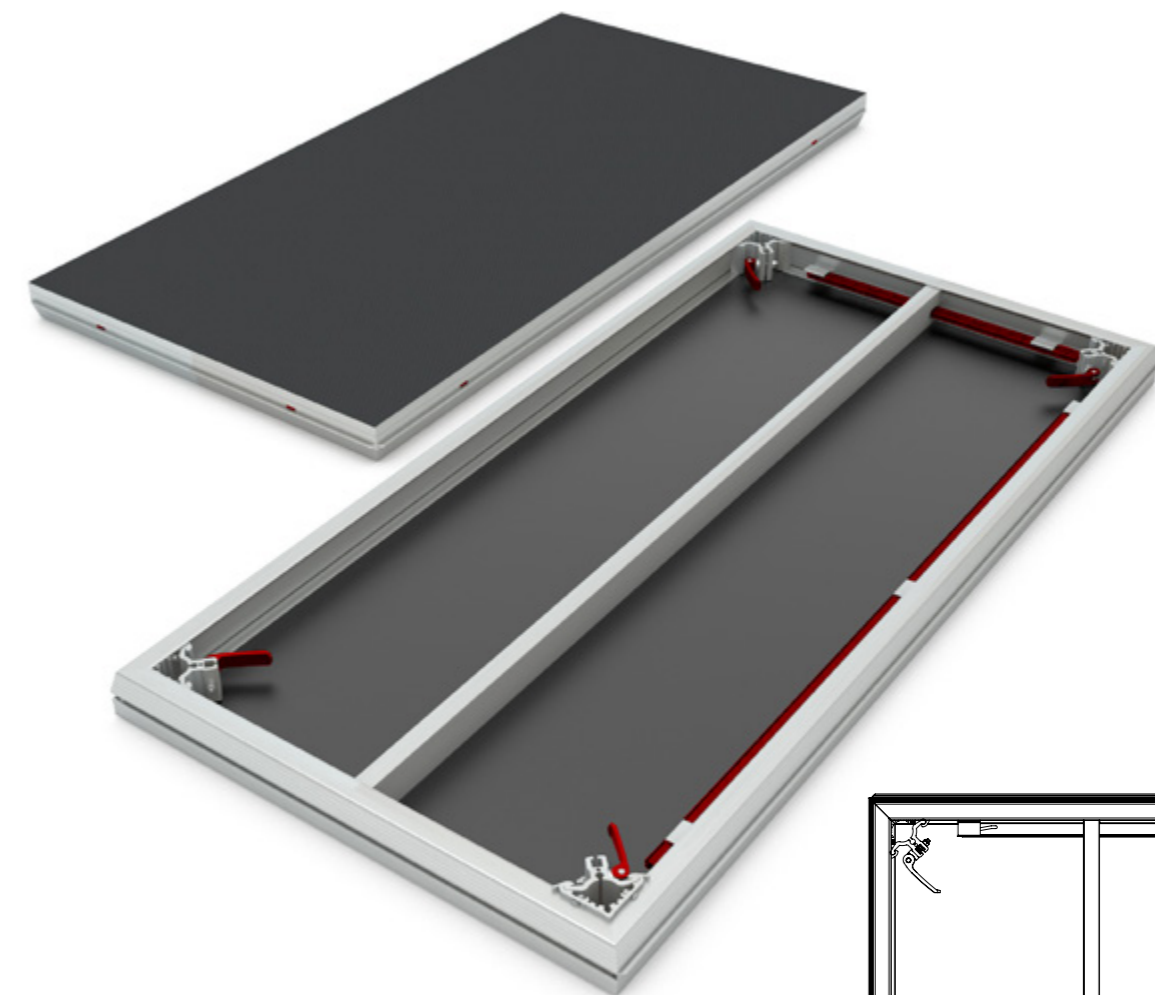
dimension wymiary	2,0 x 1,0m (standard)
load capacity dopuszczalne obciążenie	750 kg/m ²
plywood sklejka	12 mm
weight waga	2 x 1 m - 35 kg
profile height wysokość profilu	90 mm

 New, professional stage platform AluDeck Pro. Specially designed construction allows time-saving fast assembly in a few minutes with no additional accessories and no tools needed. Additionally the innovative profile construction allows you to use only six legs for two stage platforms. AluDeck Pro is for outdoor and indoor use. Product is fully dedicated for professional use, its loading capacity is 750kg/m².

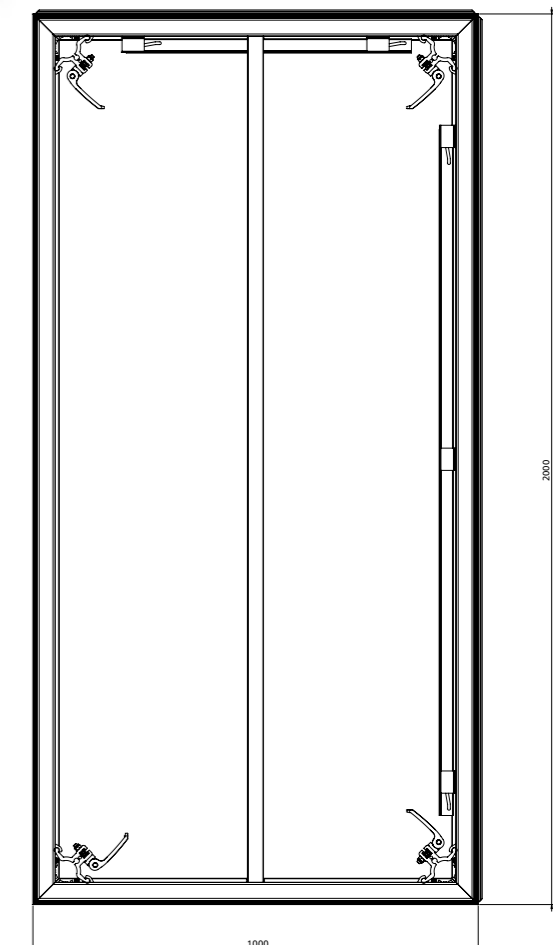
 Nowy, profesjonalny podest AluDeck Pro. Specjalnie zaprojektowana konstrukcja podestu pozwala na szybki montaż sceny w zaledwie kilka minut. To wszystko dzięki temu, że do montażu nie potrzeba żadnych dodatkowych akcesoriów oraz narzędzi. Dodatkowo innowacyjna konstrukcja burty umożliwia zastosowanie tylko 6 sztuk nóg do 2 podestów. Doskonale nadaje się do użytku wewnętrznego, jak i zewnętrznego. Produkt w pełni przeznaczony do profesjonalnego użytkowania, jego obciążenie to 750kg/m².



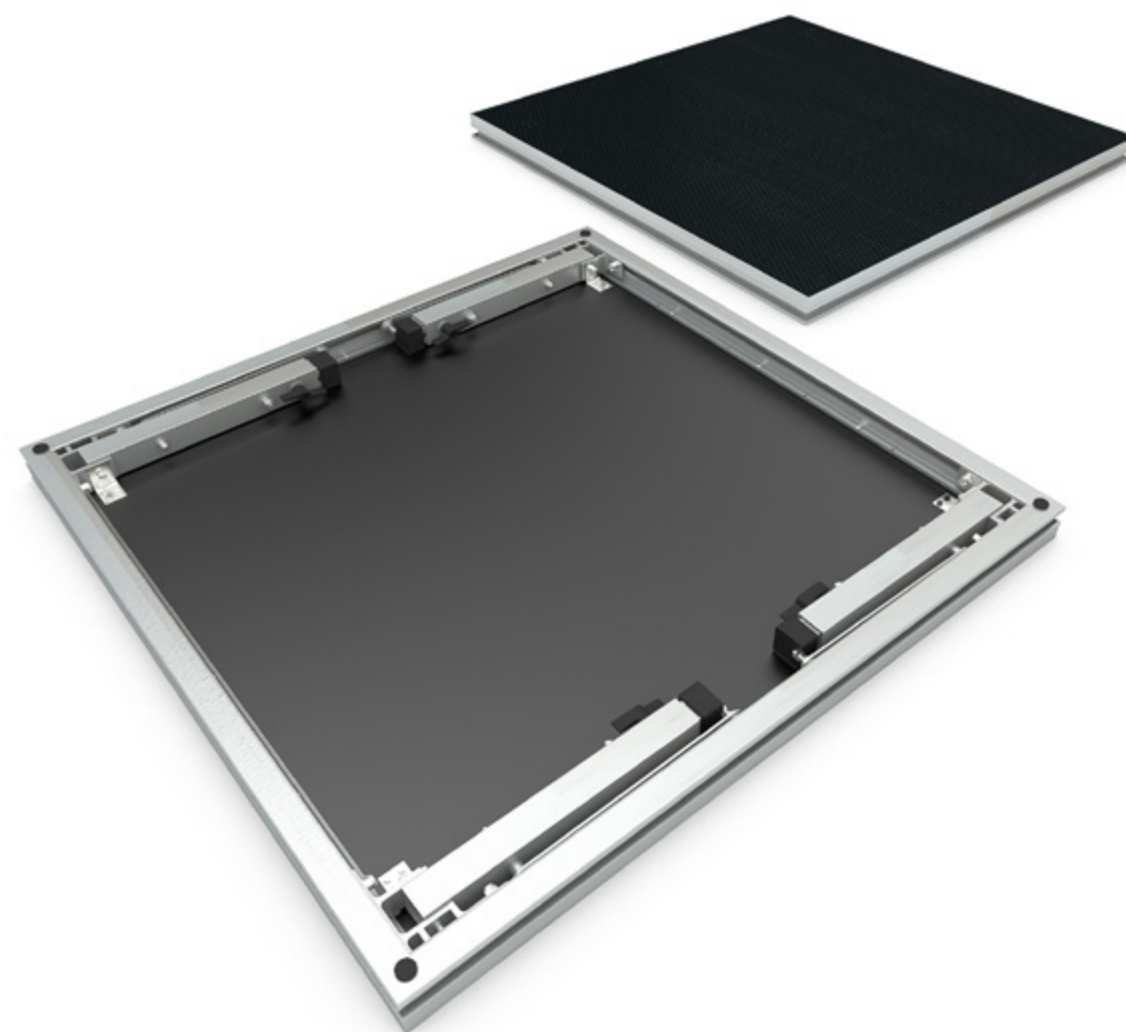
- Black Hexa
Czarna Hexa
- Natural wood
Drewno
- Transparent (max 300 kg/m²)
Przeźroczysta
- White glass (max 300 kg/m²)
Mleczne szkło
- Black glass (max 300 kg/m²)
ciemne szkło



Profile dimensions
Wymiary profilu



Profile beam
Belka podestu





ALUDECK COMPACT

SCA10

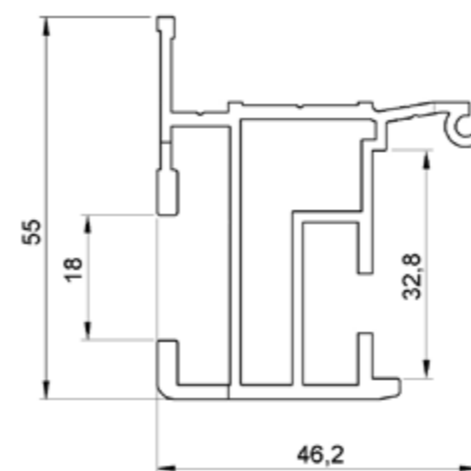
SPECYFICATION / Dane techniczne

dimension wymiary	1,0 x 1,0m (standard)
load capacity dopuszczalne obciążenie	300 kg/m ²
plywood sklejka	12 mm
weight waga	1 x 1 m - 18 kg
profile height wysokość profilu	55 mm

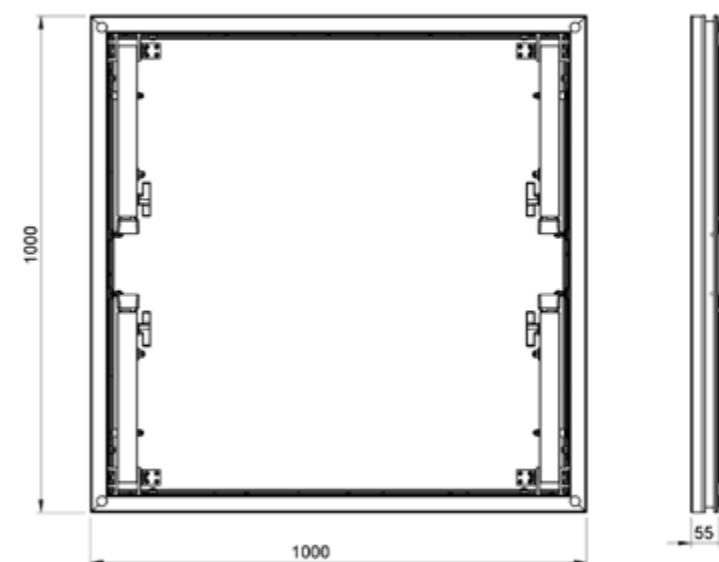
 New, durable and compact stage platform AluDeck Compact, stand out uncomplicated construction, fast-folding and fast unfolding telescopic legs. Thanks to the characteristics of the structure this platform is space-saving and assembly time is reduced to minimum. AluDeck Compact is for outdoor and indoor use. Its loading capacity is 300kg/m².

 Nowy, wytrzymały i kompaktowy podest AluDeck Compact, który wyróżnia nieskomplikowaną konstrukcją oraz szybkością montażu i demontażu. Dzięki specjalnie zaprojektowanej konstrukcji oraz wbudowanym, teleskopowym nogom nie zajmuje dużo miejsca magazynowego oraz znaczenie skraca czas montażu całej sceny. Doskonale nadaje się do użytku wewnętrznego, jak i zewnętrznego. Jego obciążenie to 300kg/m².

- Black Hexa
Czarna Hexa
- Carpet
Dywan



Profile dimensions
Wymiary profilu



Profile beam
Belka podestu



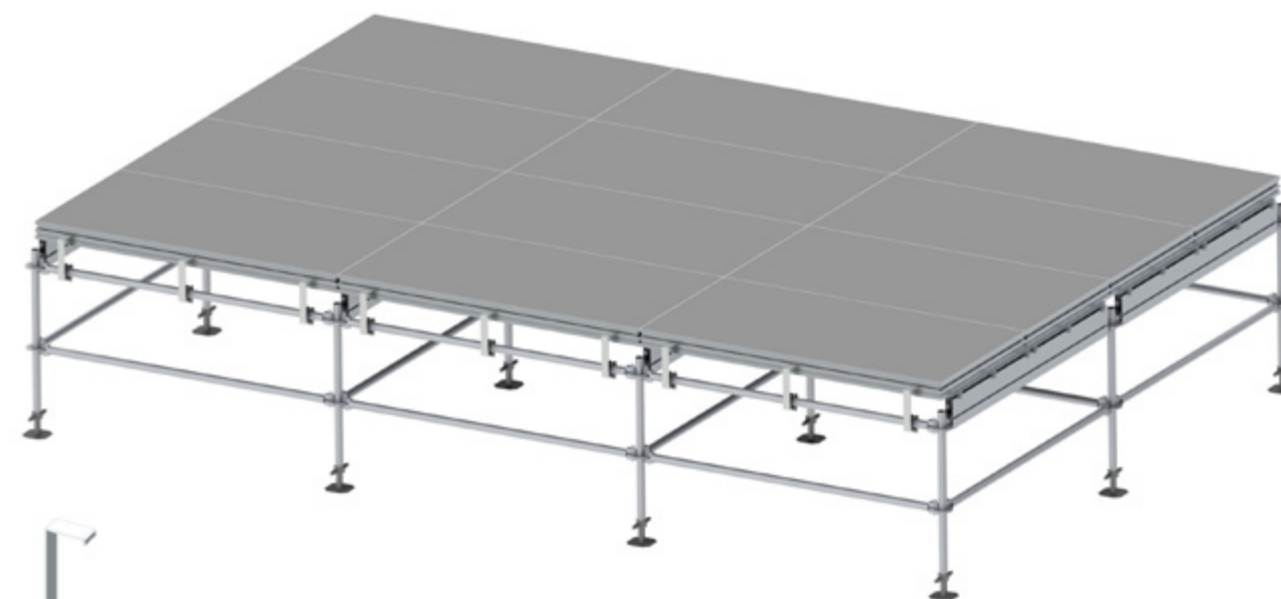
Your stage on Layher system

After mounting SCD-28 and SCD-29 beam adapter, ALUDECK HD stage platform is fully compatible with Layher system.

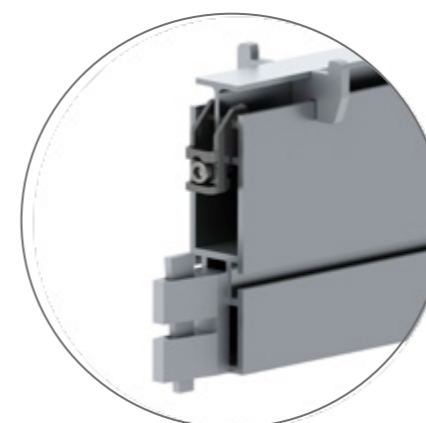


Twoja scena na systemie Layher

Po zamontowaniu adaptera belki SCD-28 i SCD-29, podest ALUDECK HD jest w pełni kompatybilny z systemem Layher.

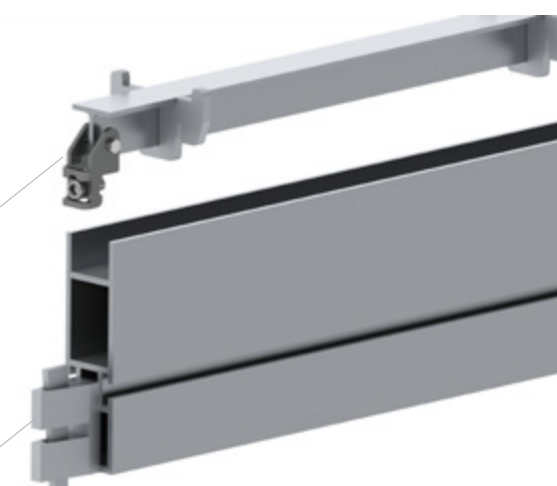


SCD-29
platform limiter
ogranicznik podestów

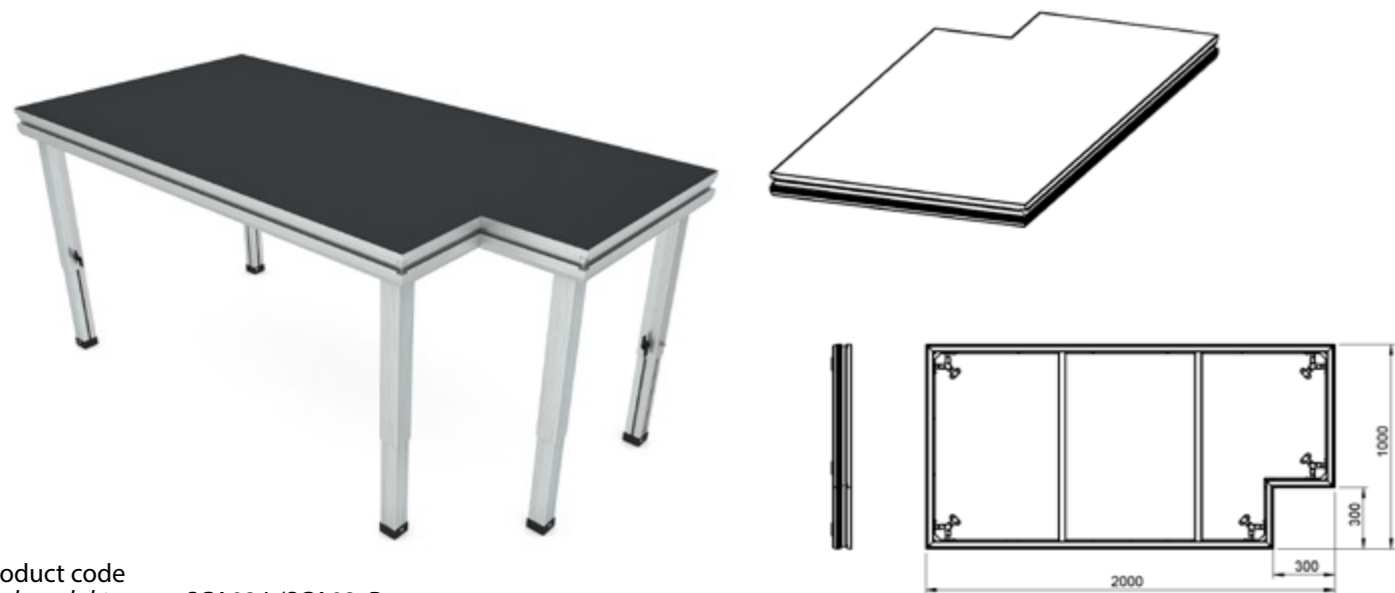


SCD - 28
1,0 m
2,0 m

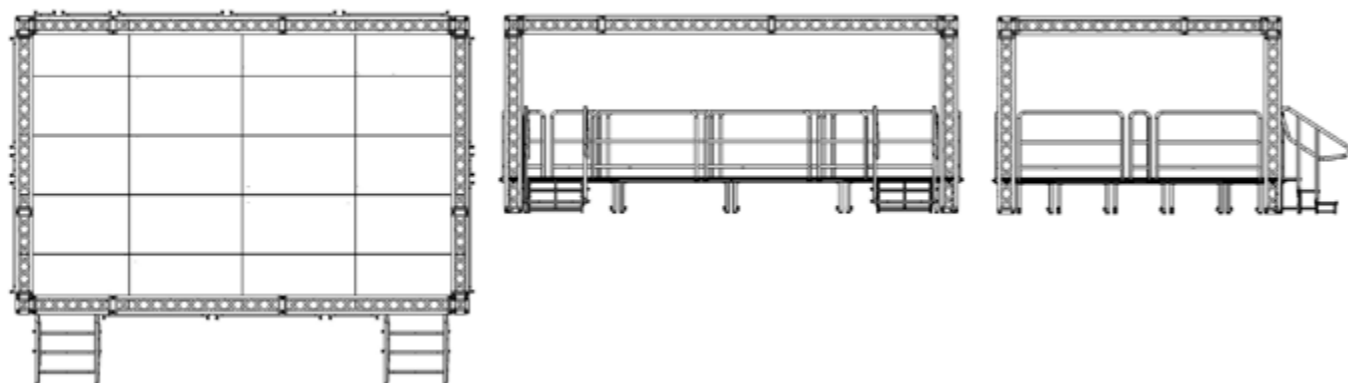
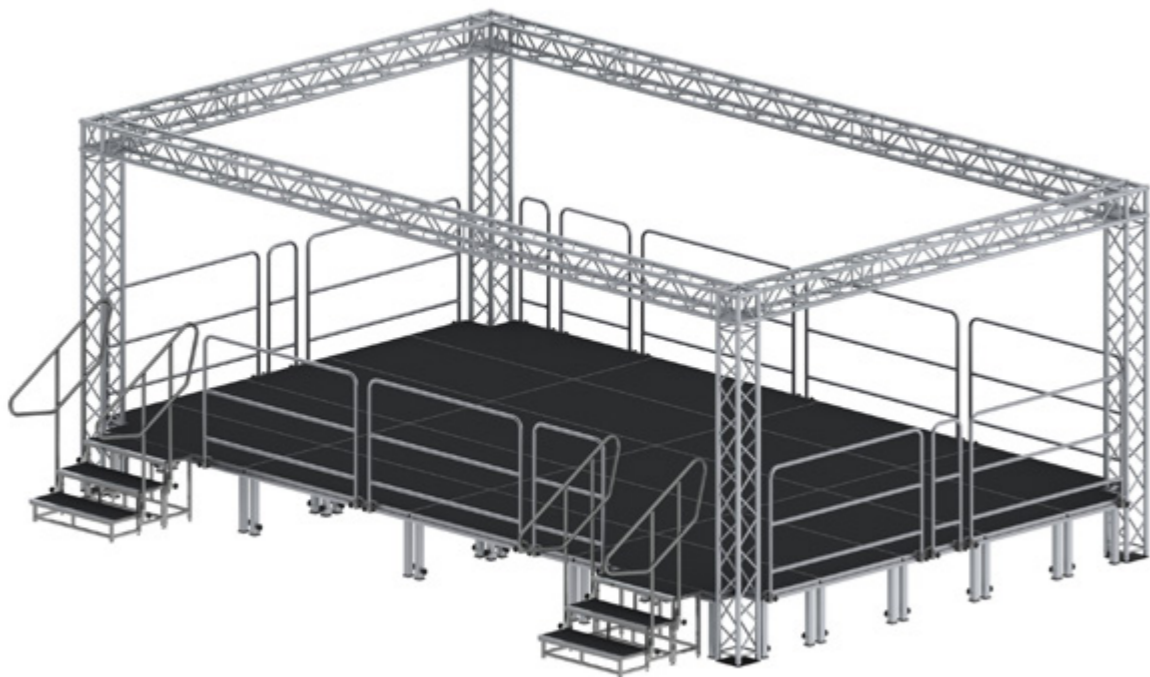
LAYHER



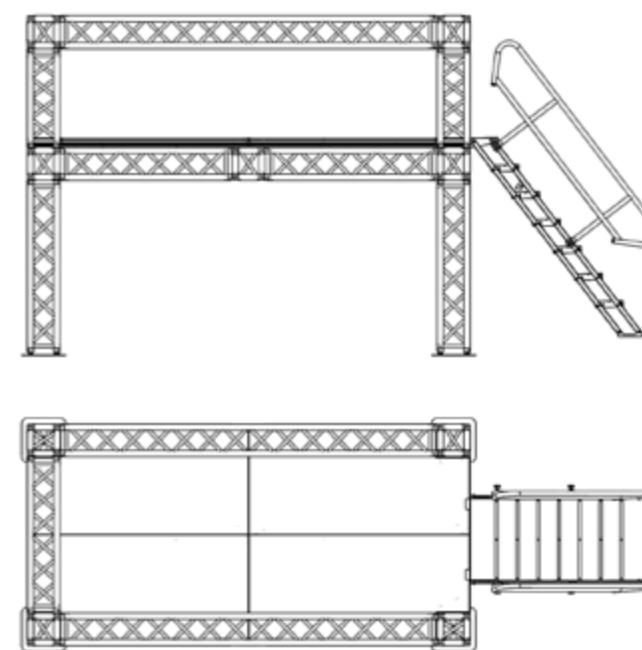
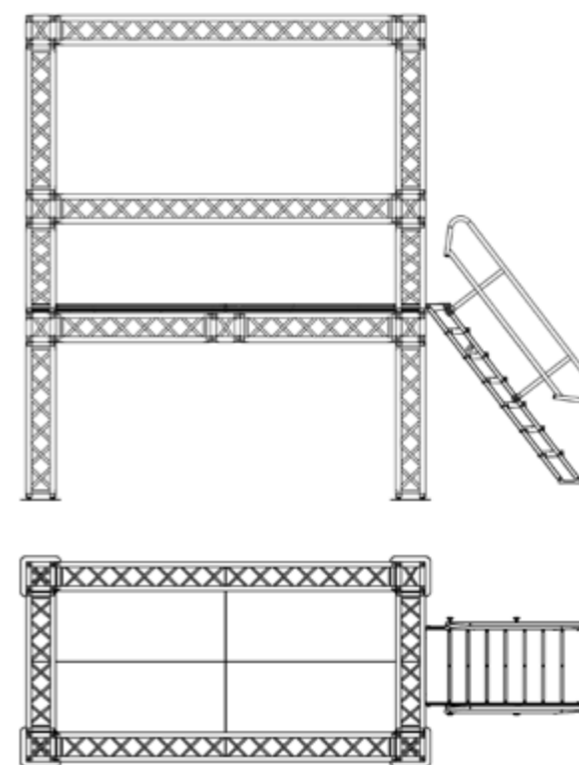
TRUSS CORNER DECK
 PODESTY Z WYCIĘCIEM TRAWERSOWYM



Product code
 Kod produktu SCA03 L/SCA03 R
 Dimension
 Wymiary 2000 x1000 mm
 Weight
 Waga 30,7 kg




TRUSS CORNER DECK
 PODESTY Z WYCIĘCIEM TRAWERSOWYM




ALUDECK STAGE LEGS

ALUDECK NOGI DO PODESTÓW

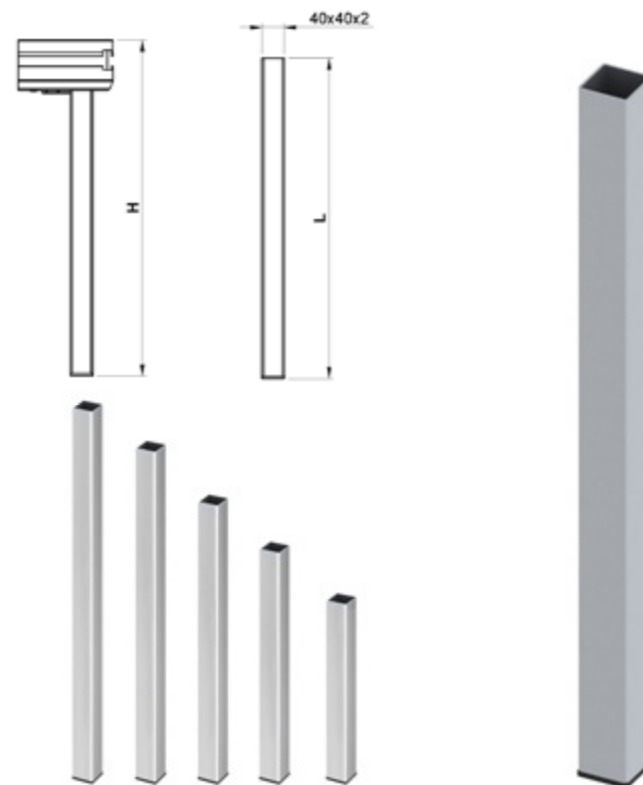
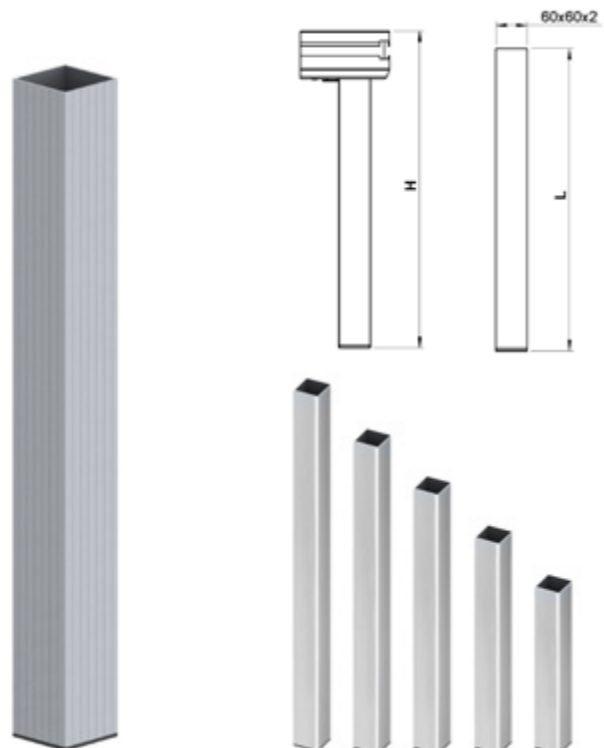
SLE FIXED LEGS NOGI STAŁE SLE

 The ordered legs height determinates the height of the platforms (H).

 Długość podawana przy zamówieniu nóg określa wysokość blatu podestu (H).


Examples of set legs height
Przykładowe wysokości nóg stałych


Name nazwa	H (mm)	L (mm) A. LIGHT	weight (kg) waga (kg)
SLE-02	200	168	0,25
SLE-04	400	368	0,51
SLE-06	600	568	0,77
SLE-08	800	768	1,04
SLE-10	1000	968	1,31
SLE-12	1200	1168	1,57
SLE-14	1400	1368	1,84



ALUDECK STAGE LEGS ALUDECK NOGI DO PODESTÓW

SLL FIXED LEGS NOGI STAŁE SLL

 The ordered legs height determinates the height of the platforms (H).


 Długość podawana przy zamówieniu nóg określa wysokość blatu podestu (H).


Examples of set legs height
Przykładowe wysokości nóg stałych

Name nazwa	H (mm)	L (mm) A.LIGHT	weight (kg) waga (kg)
SLL-02	200	168	0,145
SLL-04	400	368	0,305
SLL-06	600	568	0,466
SLL-08	800	768	0,626
SLL-10	1000	968	0,787



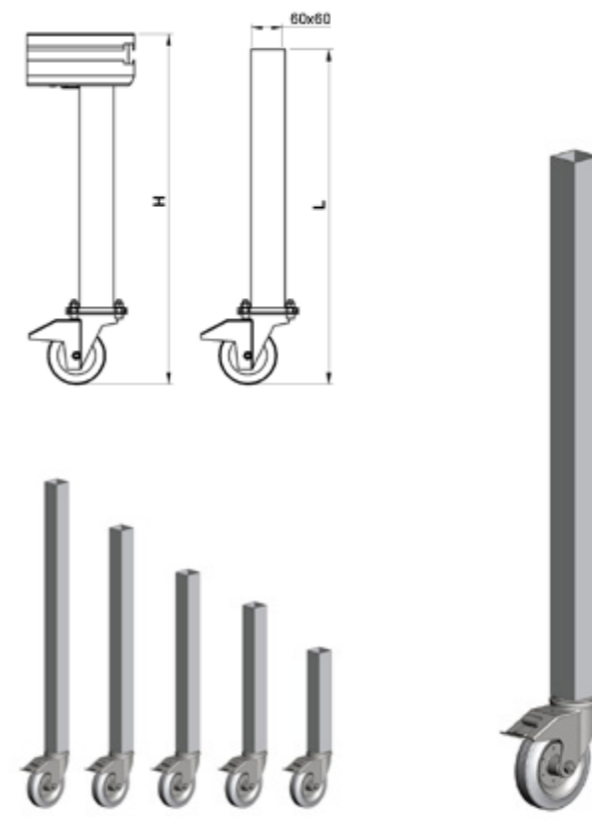
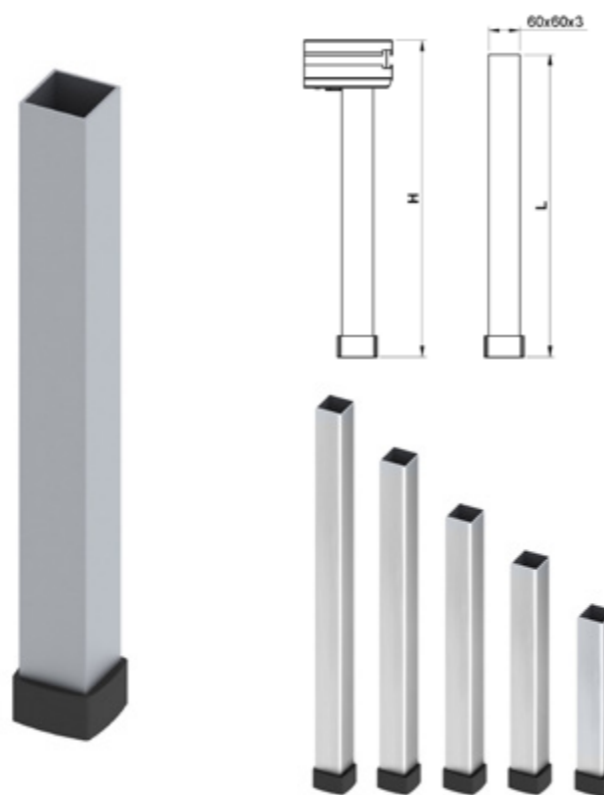
SL FIXED LEGS NOGI STAŁE SL

 The ordered legs height determinates the height of the platforms (H).


 Długość podawana przy zamówieniu nóg określa wysokość blatu podestu (H).


Examples of set legs height
Przykładowe wysokości nóg stałych

Name nazwa	H (mm)	L (mm) A. HD	weight (kg) waga (kg)
SL-02	200	175	0,43
SL-04	400	375	0,80
SL-06	600	575	1,17
SL-08	800	775	1,54
SL-10	1000	975	1,91



SLW WITH WHEELS NOGI STAŁE NA KOŁACH

 The length of the legs given by the order sets the height of the platform dimension (H).

 Długość podawana przy zamówieniu nóg określa wysokość blatu podestu (H).


Examples of set legs height
Przykładowe wysokości nóg stałych


H (mm)	A.LIGHT(mm)	weight (kg) waga (kg)
300	144	1,51
400	244	1,69
600	444	2,06
800	644	2,43
1000	844	2,80



ALUDECK STAGE LEGS ALUDECK NOGI DO PODESTÓW

TLL TELESCOPIC LEGS NOGI TELESKOPOWE TLL

 Telescopic legs enable seamless height adjustment from H min to H max.

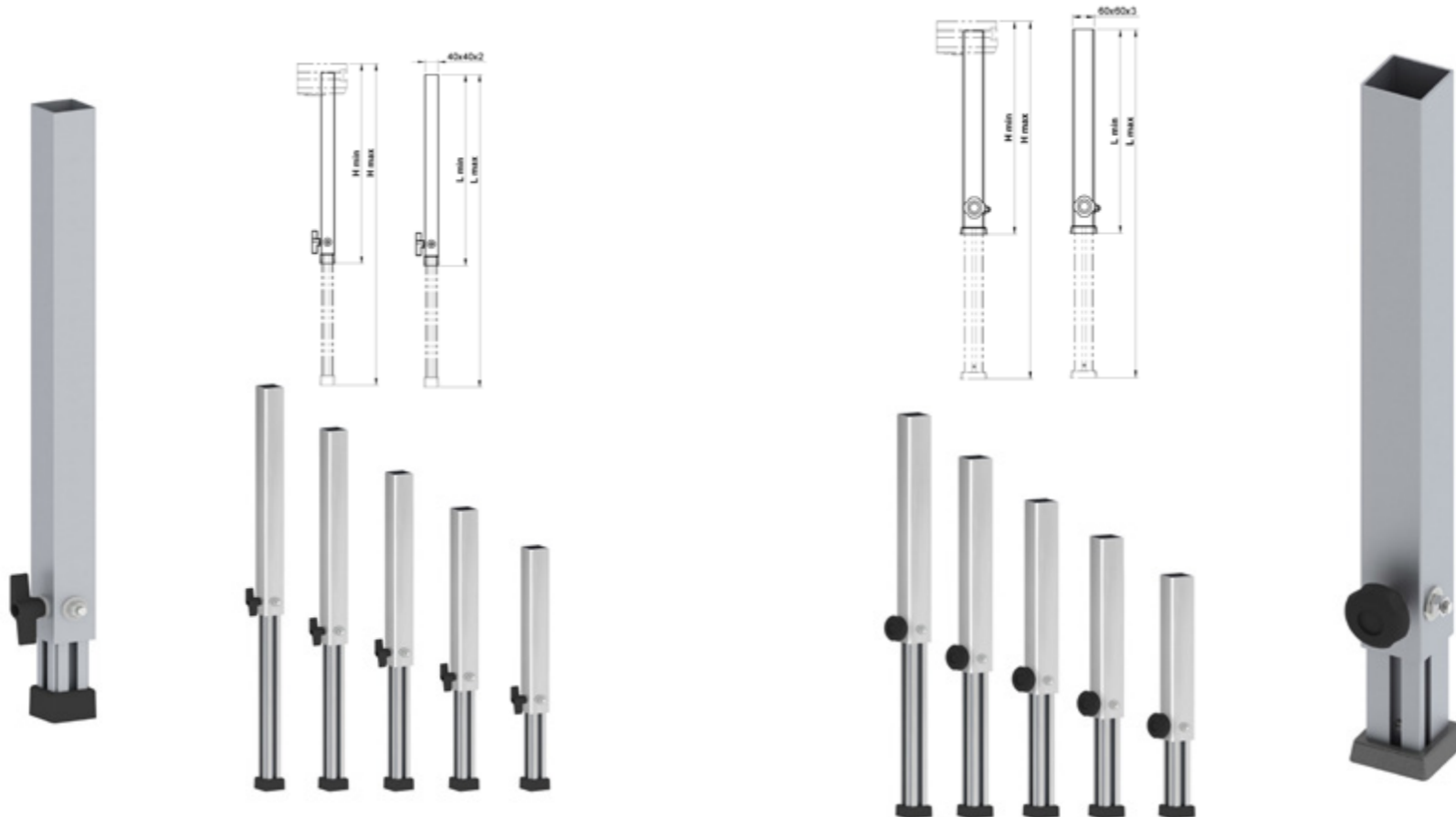
 Nogi teleskopowe umożliwiają płynną regulację wysokości podestu w podanym zakresie (od H min do H max).

Examples of telescopic legs height Przykładowe wysokości nóg teleskopowych


Name nazwa	H min (mm)	H max (mm)	weight (kg) waga (kg)
TLL-03	300	460	0,517
TLL-04	400	660	0,679
TLL-05	500	810	0,842
TLL-06	600	1010	1,004
TLL-08	800	1360	1,329


ALUDECK
LIGHT
SCA-03

ALUDECK
ULTRA
SCA-06



TLE TELESCOPIC LEGS NOGI TELESKOPOWE TLE

 Telescopic legs enable seamless height adjustment from H min to H max.

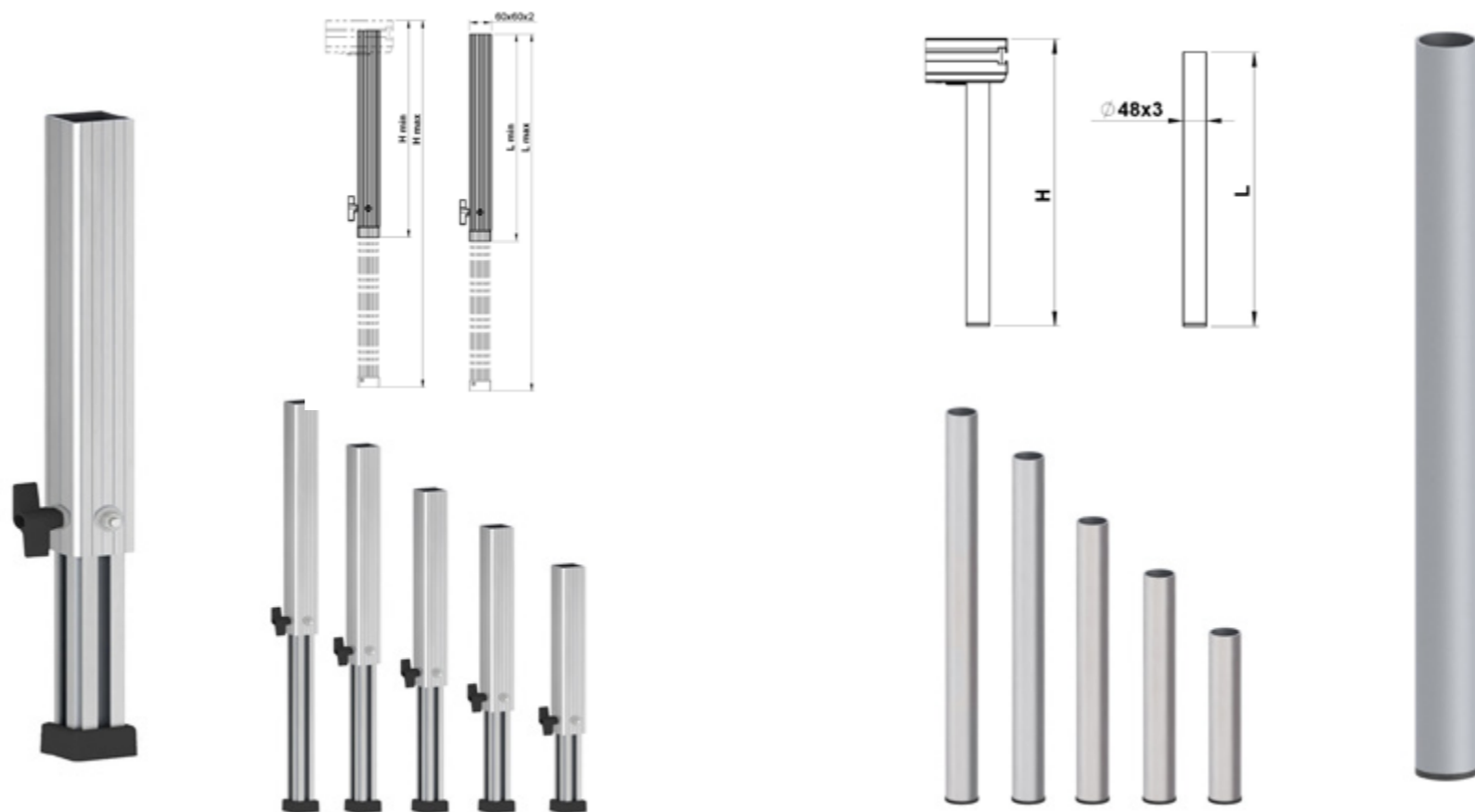
 Nogi teleskopowe umożliwiają płynną regulację wysokości podestu w podanym zakresie (od H min do H max).

Examples of telescopic legs height Przykładowe wysokości nóg teleskopowych

Name nazwa	H min (mm)	H max (mm)	weight (kg) waga (kg)
TLE-04	400	600	1,154
TLE-06	600	1000	1,735
TLE-08	800	1400	2,317
TLE-10	1000	1800	2,898
TLE-12	1200	2200	3,480


ALUDECK
LIGHT
SCA-03


ALUDECK
ULTRA
SCA-06



ALUDECK STAGE LEGS ALUDECK NOGI DO PODESTÓW

TL TELESCOPIC LEGS NOGI TELESKOPOWE TL

 Telescopic legs enable seamless height adjustment from H min to H max.


 Nogi teleskopowe umożliwiają płynną regulację wysokości podestu w podanym zakresie (od H min do H max).


Examples of telescopic legs height Przykładowe wysokości nóg teleskopowych

Name nazwa	H min (mm)	H max (mm)	weight (kg) waga (kg)
TL-04	400	600	1,66
TL-06	600	1000	2,40
TL-08	800	1400	3,13
TL-10	1000	1800	3,90
TL-12	1200	2200	4,60

ALUDECK
HD
SCA-01

RL ROUND LEGS NOGI OKRĄGŁE RL

 The ordered legs height determinates the height of the platforms (H).

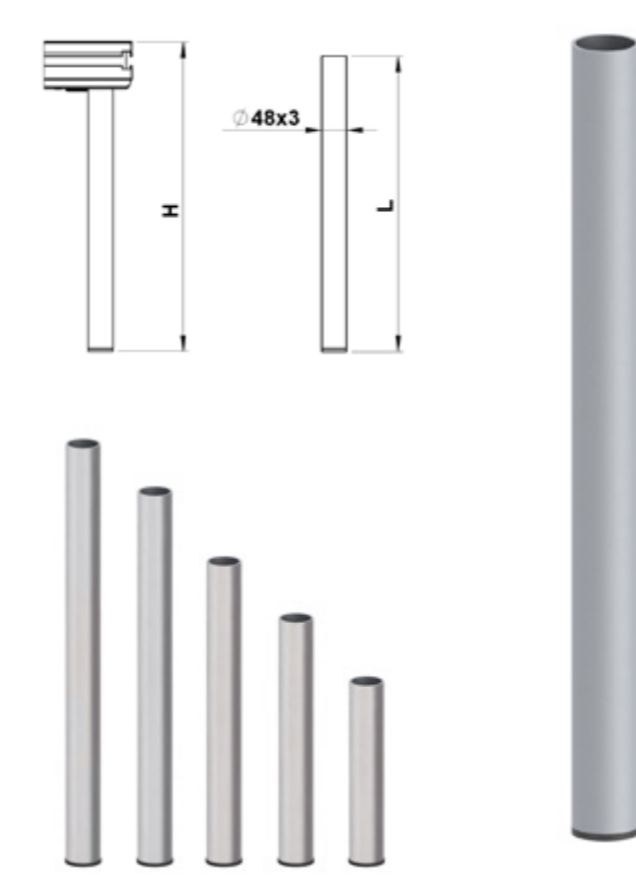
 Długość podawana przy zamówieniu nóg określa wysokość blatu podestu (H).

Examples of set legs height Przykładowe wysokości nóg stałych

Name nazwa	H (mm)	L (mm) A.LIGHT	weight (kg) waga (kg)
RL-02	200	177	0,240
RL-04	400	377	0,469
RL-06	600	577	0,698
RL-08	800	777	0,927
RL-10	1000	977	1,156
RL-12	1200	1177	1,385
RL-14	1400	1377	1,614

ALUDECK
LIGHT
SCA-03

ALUDECK
ULTRA
SCA-06



ALUDECK STAGE LEGS

ALUDECK NOGI DO PODESTÓW

RLA ROUND LEGS

NOGI OKRĄGŁE NA STOPCE RLA

The ordered legs height determinates the height of the platforms (H).

Długość podawana przy zamówieniu nóg określa wysokość blatu podestu (H).

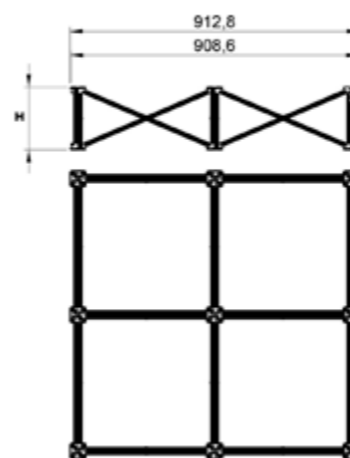
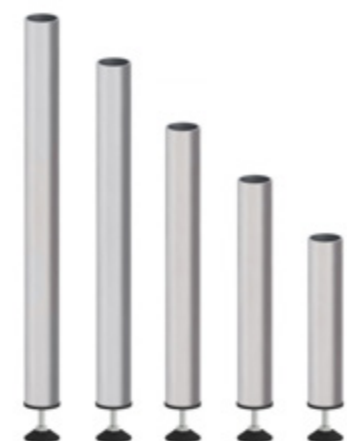
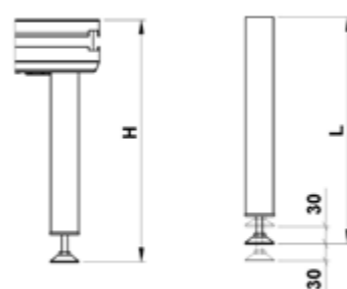
Examples of set legs height

Przykładowe wysokości nóg stałych

Name nazwa	H (mm)	L (mm) A.LIGHT	weight (kg) waga (kg)
RLA-02	200	121	0,265
RLA-04	400	321	0,494
RLA-06	600	521	0,723
RLA-08	800	721	0,952
RLA-10	1000	921	1,181
RLA-12	1200	1121	1,410
RLA-14	1400	1321	1,639

ALUDECK
LIGHT
SCA-03

ALUDECK
ULTRA
SCA-06



RLT ROUND TELESCOPIC LEGS

NOGI OKRĄGŁE TELESKOPOWE RLT

Telescopic legs enable seamless height adjustment from H min to H max.

Nogi teleskopowe umożliwiają płynną regulację wysokości podestu w podanym zakresie (od H min do H max).

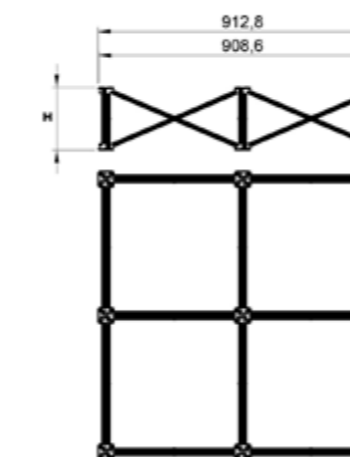
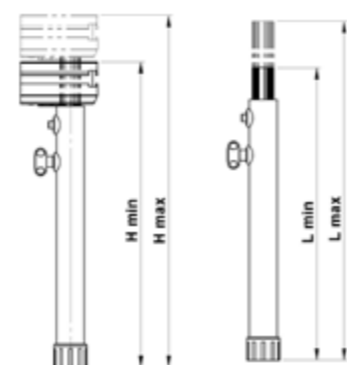
Examples of telescopic legs height

Przykładowe wysokości nóg teleskopowych

Name nazwa	H (mm)	H min (mm)	H max (mm)	weight (kg) waga (kg)
RLT-045	450	450	600	1,78
RLT-06	600	600	900	2,37
RLT-09	900	900	1400	3,58
RLT-10	1000	1000	1600	3,97
RLT-12	1200	1200	1900	4,77

ALUDECK
LIGHT
SCA-03

ALUDECK
ULTRA
SCA-06



ALUDECK STAGE LEGS

ALUDECK NOGI DO PODESTÓW

ALUDECK SPIDER RISERS BLACK

STELAŻ ALUDECK SPIDER

Ideal for universities, schools, government organizations, houses of culture, hotels, resorts, military organizations and others.

Idealny dla uniwersytetów, szkół, organizacji rządowych, domów kultury, hoteli, kurortów, organizacji wojskowych i innych.

Examples of set legs height

Przykładowe wysokości nóg stałych

Name nazwa	W (mm) szerokość	H (mm) wysokość	D (mm) głębokość	weight waga
RISERS 20	912	200	912	1.5 kg
RISERS 40	912	400	912	2.1kg
RISERS 60	912	600	912	2,72 kg

ALUDECK
SPIDER
SCA-05



ALUDECK SPIDER RISERS SILVER

STELAŻ ALUDECK SPIDER

Ideal for universities, schools, government organizations, houses of culture, hotels, resorts, military organizations and others.

Idealny dla uniwersytetów, szkół, organizacji rządowych, domów kultury, hoteli, kurortów, organizacji wojskowych i innych.

Examples of set legs height

Przykładowe wysokości nóg stałych


Name nazwa	W (mm) szerokość	H (mm) wysokość	D (mm) głębokość	weight waga
RISERS 20	912	200	912	1.5 kg
RISERS 40	912	400	912	2.1kg
RISERS 60	912	600	912	2,72 kg


ALUDECK
SPIDER
SCA-05



ALUMINUM HANDRAILS FOR STAGE DECKS ALUMINIOWE BARIERKI DO PODESTÓW



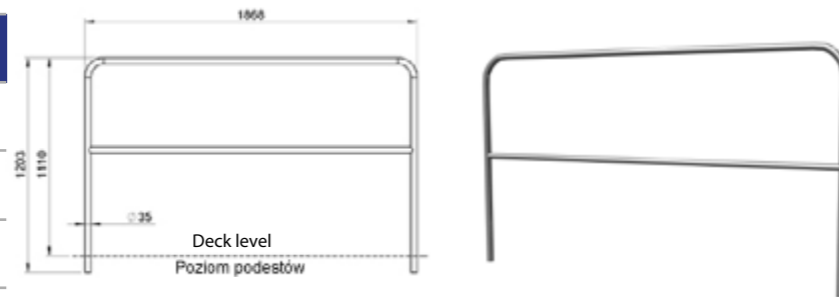
 SBA aluminum handrails can be used with ALUDECK HD platform or the ALUDECK LIGHT platform. They are very durable at the same time very light. The additional bar is an protect against sliding for example flight cases. The handrails are available in the following sizes: 2m, 1m and 0,5m and connected by SCD-18 universal clamp(connector).

 Poręcze aluminiowe SBA są przystosowane do podestów typu ALUDECK HD oraz nowego podestu ALUDECK LIGHT. Są bardzo wytrzymałe, a zarazem lekkie. Dodatkowa poprzeczka zabezpiecza np. flight case'y przed zsunięciem. Dostępne w rozmiarach 2m, 1m oraz 0,5 m, łączone są za pomocą uniwersalnych łączników SCD-18.

SBA 05 ALUMINUM HANDRAIL 2M

SBA 05 -BARIERKA GIĘTA 2M

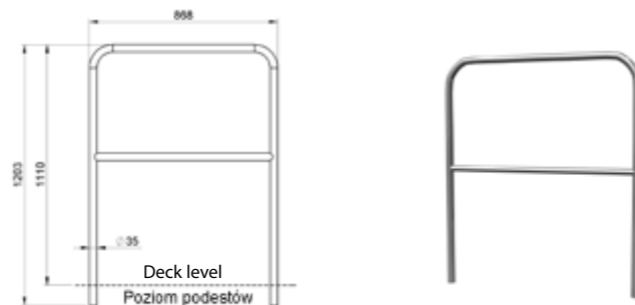
Technical data Dane techniczne	
material materiał	aluminum Ø35x2,0mm
finish wykończenie	raw surface powierzchnia surowa
weight waga	3,5 kg



SBA 06 ALUMINUM HANDRAIL 1M

SBA 06 -BARIERKA GIĘTA 1M

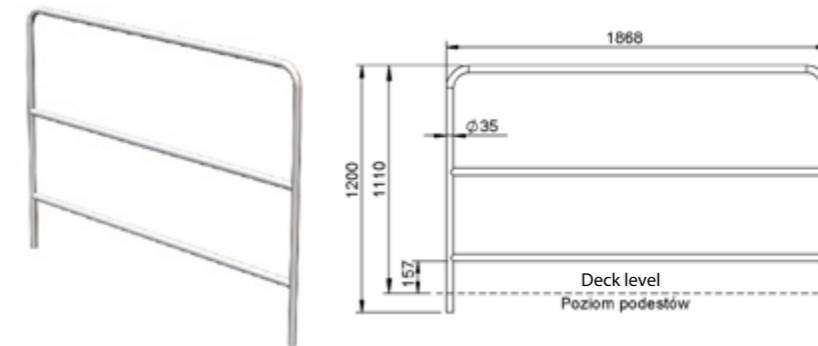
Technical data Dane techniczne	
material materiał	aluminum Ø35x2,0mm
finish wykończenie	raw surface powierzchnia surowa
weight waga	2,4 kg



ALUMINUM HANDRAILS FOR STAGE DECKS ALUMINIOWE BARIERKI DO PODESTÓW

SBA 05C ALUMINUM HANDRAIL 2M

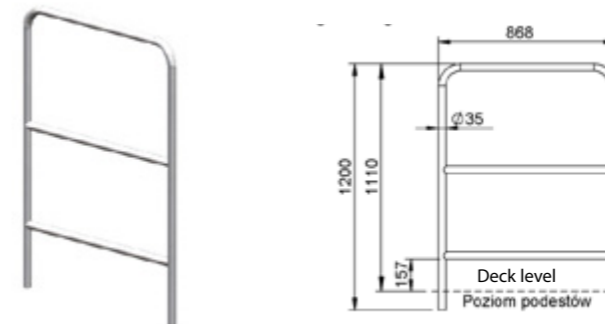
SBA 05C -BARIERKA GIĘTA 2M



Technical data Dane techniczne	
material materiał	aluminum Ø35x2,0mm
finish wykończenie	raw surface powierzchnia surowa
weight waga	4,5 kg

SBA 06C ALUMINUM HANDRAIL 1M

SBA 06C -BARIERKA GIĘTA 1M



Technical data Dane techniczne	
material materiał	aluminum Ø35x2,0mm
finish wykończenie	raw surface powierzchnia surowa
weight waga	2,8 kg

SBA 07ALUMINUM HANDRAIL 8ft

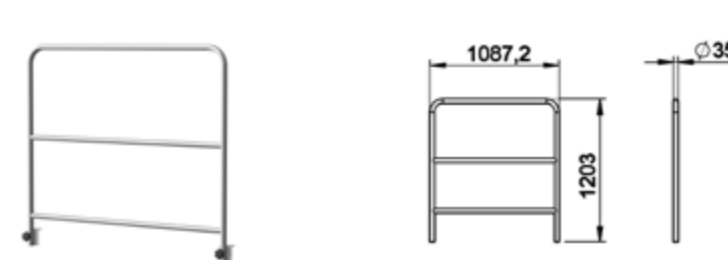
SBA 07 C -BARIERKA GIĘTA 8ft



Technical data Dane techniczne	
material materiał	aluminum Ø35x2,0mm
finish wykończenie	raw surface powierzchnia surowa
weight waga	4,68 kg

SBA 08 ALUMINUM HANDRAIL 4ft

SBA 08 -BARIERKA GIĘTA 4ft



Technical data Dane techniczne	
material materiał	aluminum Ø35x2,0mm
finish wykończenie	raw surface powierzchnia surowa
weight waga	2,83 kg

ALUMINUM HANDRAILS FOR STAGE DECKS ALUMINIOWE BARIERKI DO PODESTÓW



Heavy duty aluminum handrails can be used with ALUDECK HD and ALUDECK LIGHT platform. They are very durable and they protect the audience. Available in the following sizes: 2m, 1m.

Aluminiowe poręcze wzmocnione są przystosowane do podestów typu ALUDECK HD oraz nowego podestu ALUDECK LIGHT. Są bardzo wytrzymałe oraz spełniają normę - idealnie nadają się na widowie. Dostępne w rozmiarach 2m, 1m.

SBA 16 - HEAVY DUTY ALUMINUM HANDRAIL 2M

SBA 16 - BARIERKA WZMOCNIONA 2M

Technical data Dane techniczne

material materiał	aluminum aluminium
finish wykończenie	raw surface powierzchnia surowa
weight waga	12kg

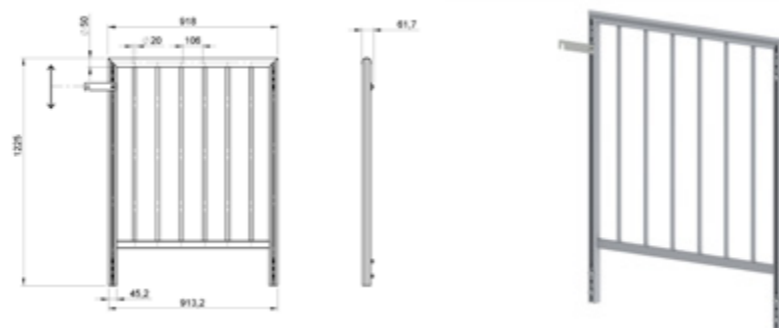


SBA 17 - HEAVY DUTY ALUMINUM HANDRAIL 1M

SBA 17 - BARIERKA WZMOCNIONA 1M

Technical data Dane techniczne

material materiał	aluminum aluminium
finish wykończenie	raw surface powierzchnia surowa
weight waga	7,9 kg



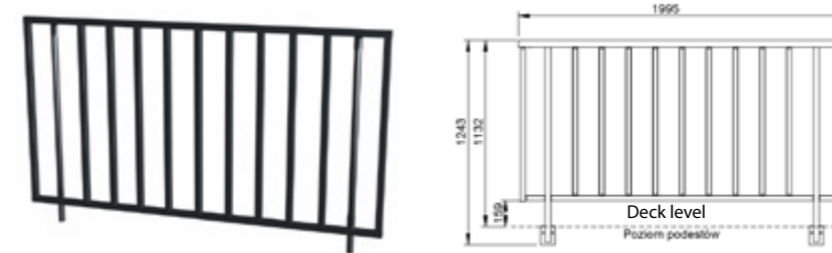
STEEL HANDRAILS FOR STAGE DECKS STALOWE BARIERKI DO PODESTÓW

SBS 05 - STEEL HANDRAIL 2M

SBS 05 - STALOWA BARIERKA 2M

Technical data Dane techniczne

material materiał	steel stal
finish wykończenie	powder coated or galvanized malowane proszkowo lub cynkowane galwanicznie
weight waga	14,27kg

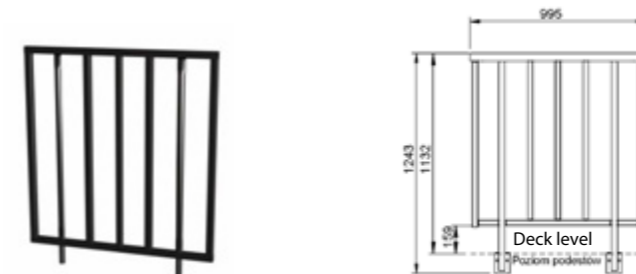


SBS 06 - STEEL HANDRAIL 1M

SBS 06 - STALOWA BARIERKA 1M

Technical data Dane techniczne

material materiał	steel stal
finish wykończenie	powder coated or galvanized malowane proszkowo lub cynkowane galwanicznie
weight waga	8,34 kg

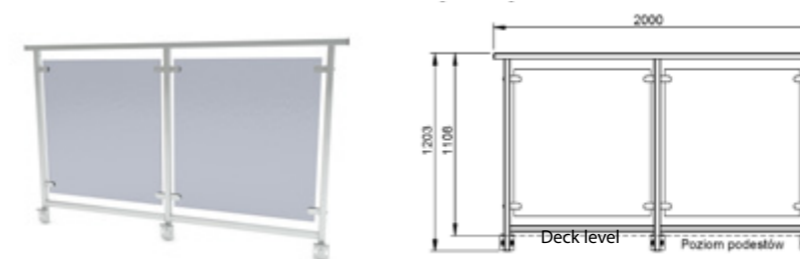


SBS 11 - STEEL HANDRAIL WITH PLEXI GLASS

SBS 11 - STALOWA BARIERKA ZE SZLANYM WYPEŁNIENIEM 2M

Technical data Dane techniczne

material materiał	aminated glass and black or stainless steel klejone szkło i stal czarna lub nierdzewna
finish wykończenie	zinc plated or powder coated steel or galvanized stal ocynkowana lub malowana proszkowo
weight waga	42,18 kg

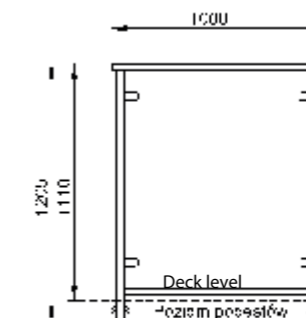


SBS 12 - STEEL HANDRAIL WITH PLEXI GLASS

SBS 12 - STALOWA BARIERKA ZE SZLANYM WYPEŁNIENIEM 1M

Technical data Dane techniczne

material materiał	laminated glass and black or stainless steel klejone szkło i stal czarna lub nierdzewna
finish wykończenie	zinc plated or powder coated steel or galvanized stal ocynkowana lub malowana proszkowo
weight waga	22,24 kg



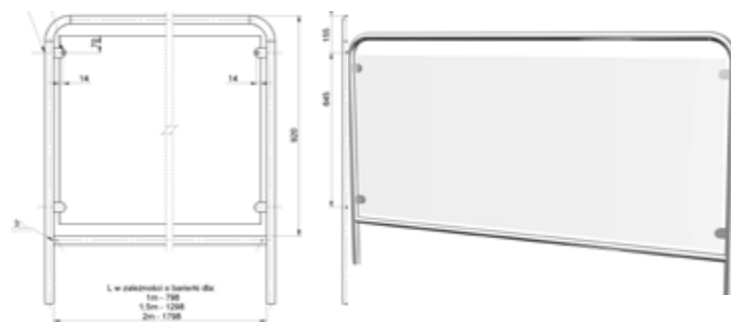
HANDRAILS FOR STAGE DECKS BARIERKI DO PODESTÓW

SBA-14 HANDRAIL 2M WITH PLEXIGLASS

SBA 14 - ALUMINIOWA BARIERKA ZE SZKLANYM WYPEŁNIENIEM 2M

Technical data Dane techniczne

material materiał	aluminum Ø35x2,0mm aluminium Ø35x2,0mm
finish wykończenie	raw surface powierzchnia surowa
weight waga	17,7 kg

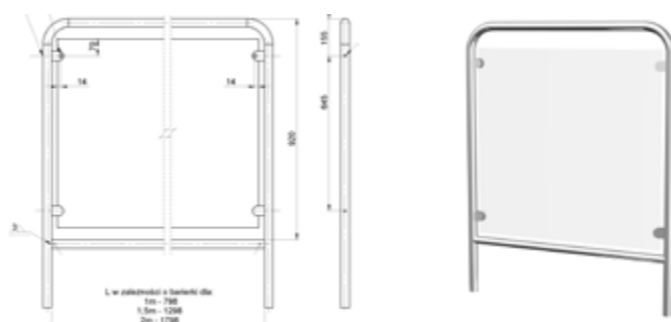


SBA-14 HANDRAIL 1M WITH PLEXIGLASS

SBA 14 - ALUMINIOWA BARIERKA ZE SZKLANYM WYPEŁNIENIEM 1M

Technical data Dane techniczne

material materiał	aluminum Ø35x2,0mm aluminium Ø35x2,0mm
finish wykończenie	raw surface powierzchnia surowa
weight waga	8,53 kg

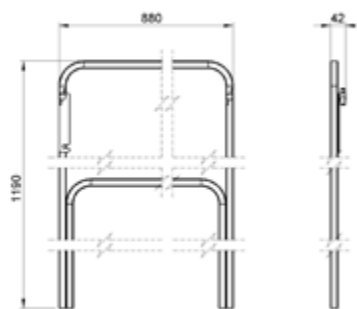


SBS 14 - STEEL HANDRAIL 1M

SBS 14 - STALOWA BARIERKA 1M

Technical data Dane techniczne

material materiał	steel stal
finish wykończenie	powder coated malowane proszkowo
weight waga	4,54 kg



STEEL HANDRAILS FOR STAGE DECKS STALOWE BARIERKI DO PODESTÓW

SBS 15 - STEEL HANDRAIL 1M

SBS 15 - STALOWA BARIERKA 1M

Technical data Dane techniczne

material materiał	steel stal
finish wykończenie	powder coated malowane proszkowo
weight waga	7,34 kg

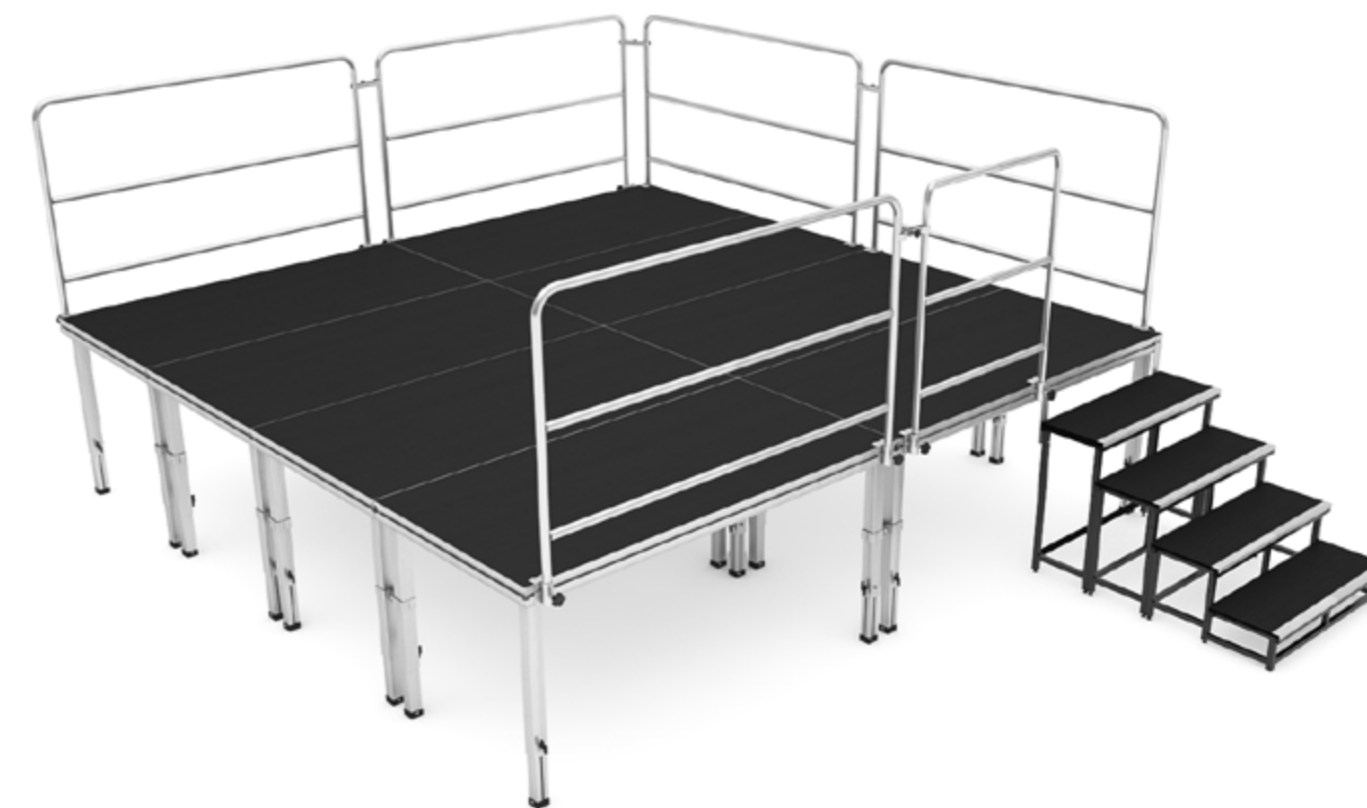
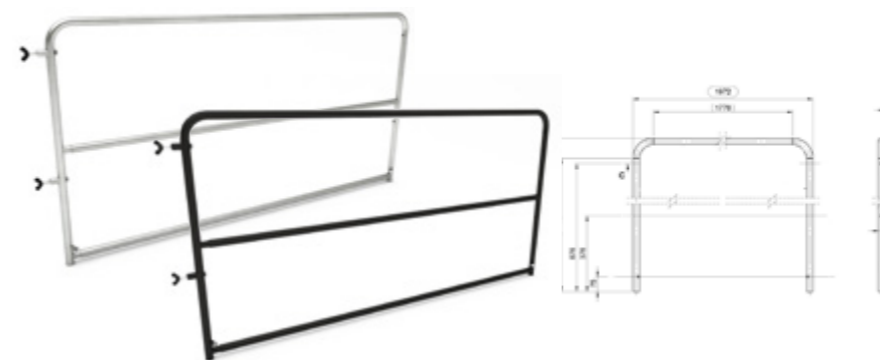


SBS 15 - STEEL HANDRAIL 2M

SBS 15 - STALOWA BARIERKA 2M

Technical data Dane techniczne

material materiał	steel stal
finish wykończenie	powder coated malowane proszkowo
weight waga	7,34 kg



TRANSPORT TROLLEYS WÓZKI DO TRANSPORTOWANIA

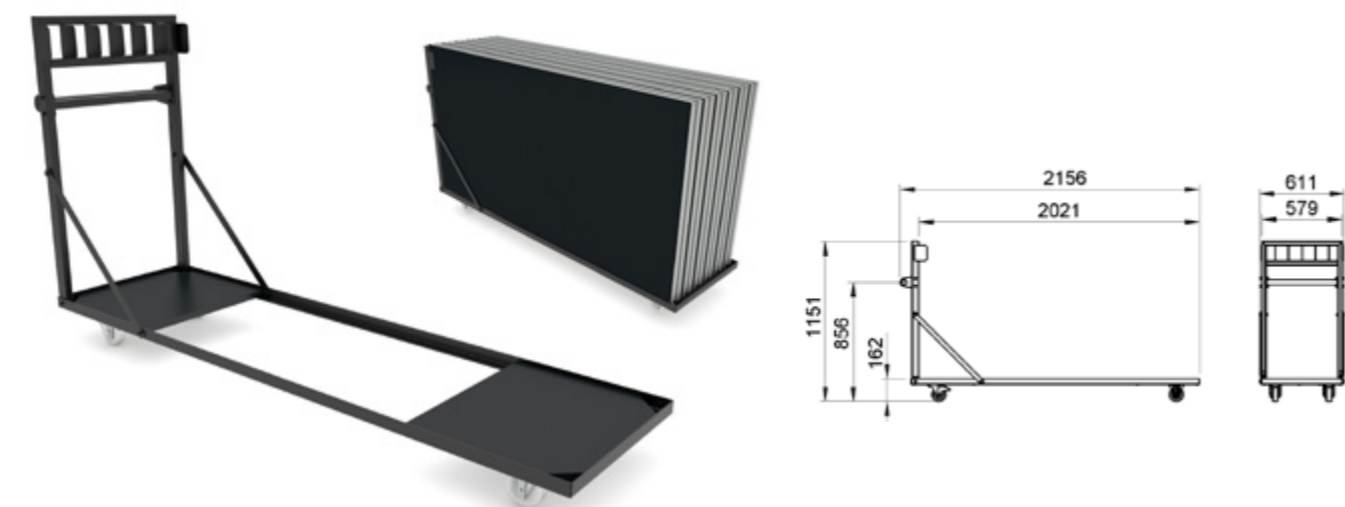
T-35 TRANSPORT TROLLEY FOR STAGE PLATFORMS WÓZEK DO TRANSPORTOWANIA PODESTÓW T-35



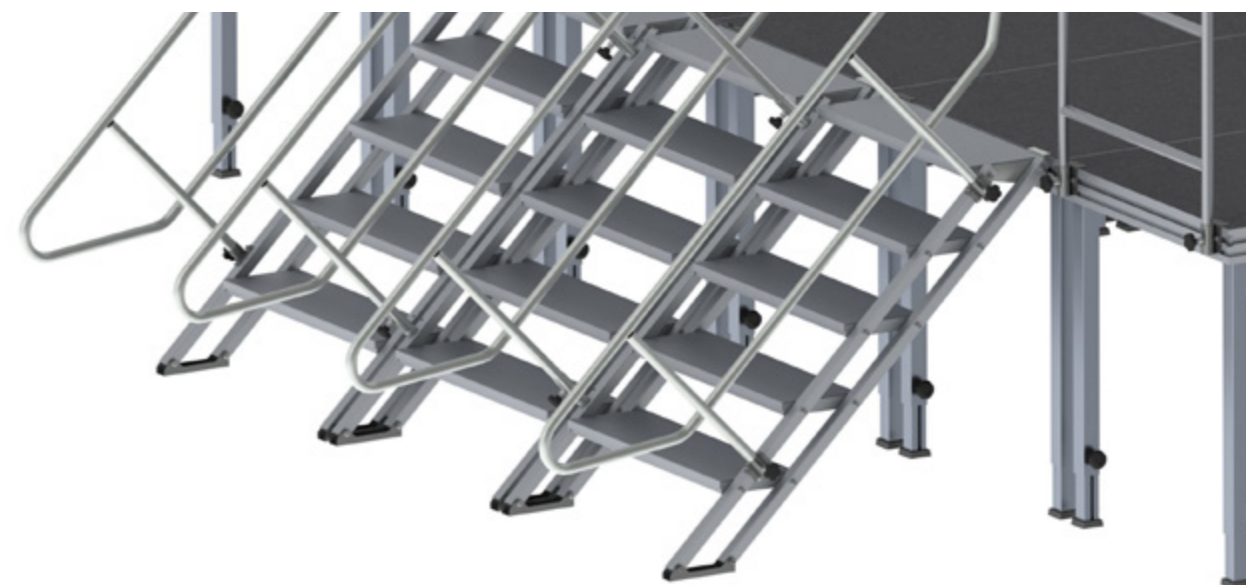
T-48 TRANSPORT TROLLEY FOR HANDRAILS WÓZEK DO TRANSPORTOWANIA BARIEREK T-48





T-162 TRANSPORT TROLLEY FOR STAGE PLATFORMS WĄSKI WÓZEK DO TRANSPORTOWANIA PODESTÓW T-162



SPS ADJUSTABLE STAIRS SPS SCHODY PRZEGUBOWE



 Steel adjustable stairs are light and enable fast and smooth assembly. They are made of steel sections. The stairs steps are made from anti slip plywood.

 Schody przegubowe są przede wszystkim lekkie oraz umożliwiają szybki i bezproblemowy montaż. Wykonane są ze sklejk antypoślizgowej.

Technical data Dane techniczne

name nazwa	product code kod produktu	height (mm) wysokość (mm)	number of steps liczba stopni	weight (kg) waga (kg)	material materiał	steps material wypełnienie stopni	width (mm) szerokość (mm)
SPS-03/2	SPS-03/2	400-600	2	16,36	steel profiles	plywood 12mm	750
SPS-03/4	SPS-03/4	600-1000	4	29,94	profile stalowe	sklejka 12mm	750
SPS-03/5	SPS-03/5	800-1400	5	37,46			750
SPS-03/7	SPS-03/7	1000-1800	7	50,41			750

SPS-03/2 ADJUSTABLE STAIRS SPS-03/2 - SCHODY PRZEGUBOWE



SPS-03/4 ADJUSTABLE STAIRS SPS-03/4 - SCHODY PRZEGUBOWE

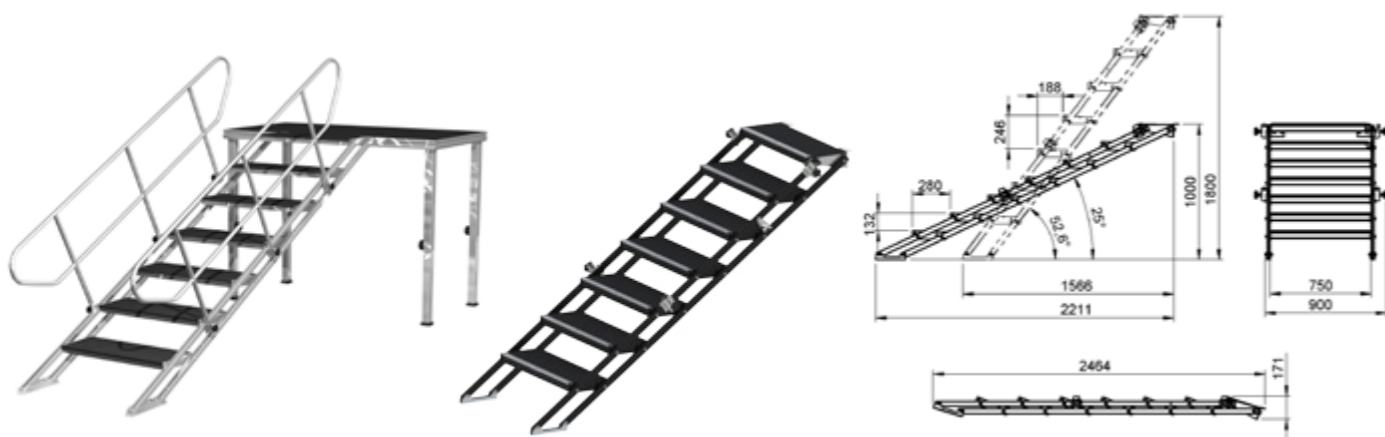


SPS ADJUSTABLE STAIRS
SPS SCHODY PRZEGUBOWE

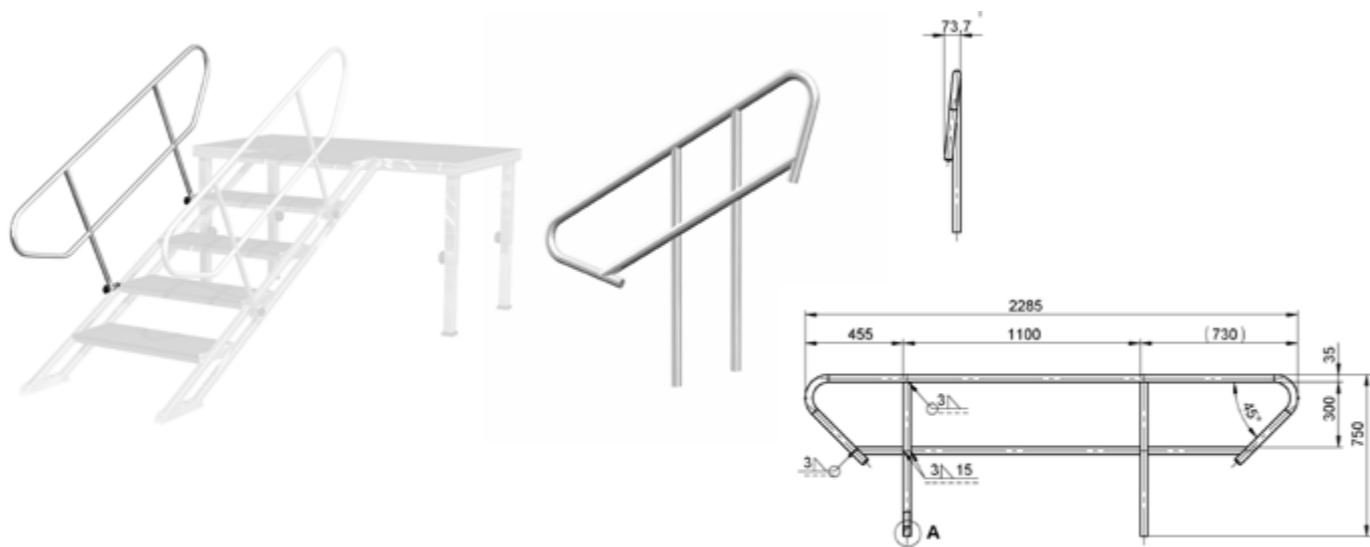
SPS-03/5 ADJUSTABLE STAIRS
SPS-03/5 - SCHODY PRZEGUBOWE



SPS-03/7 ADJUSTABLE STAIRS
SPS-03/7 - SCHODY PRZEGUBOWE

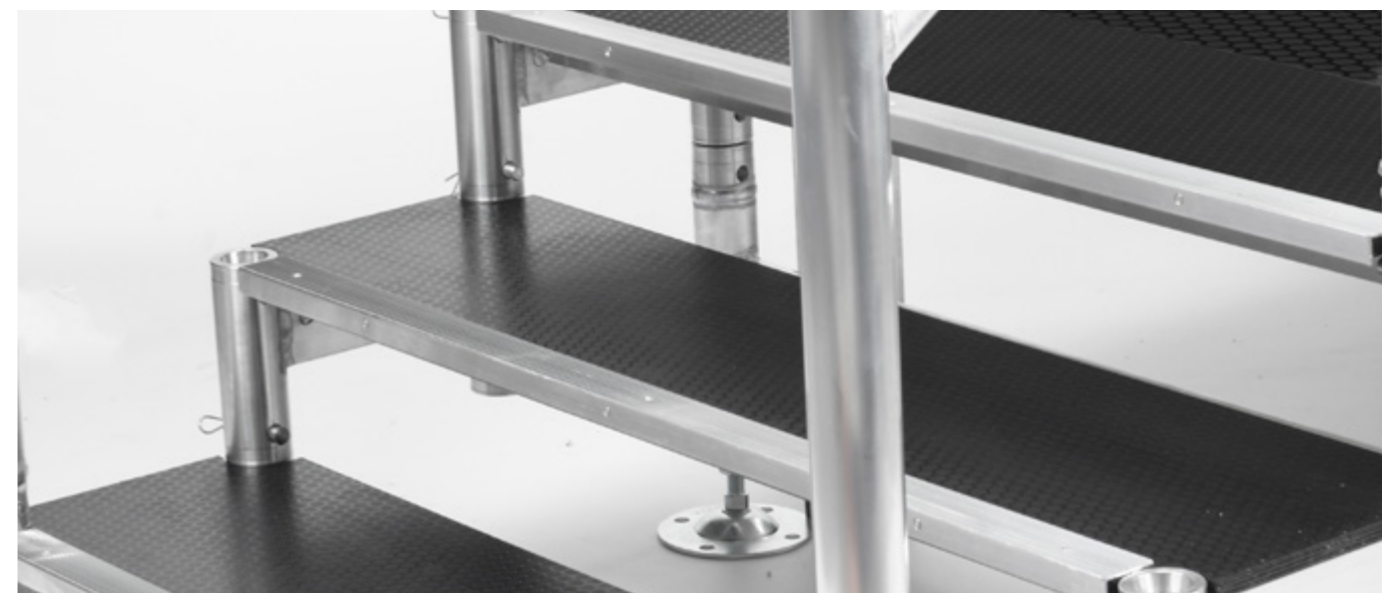


SBA-09 HANDRAIL
SBA-09 - BARIERKA



NEW
NOWOŚĆ

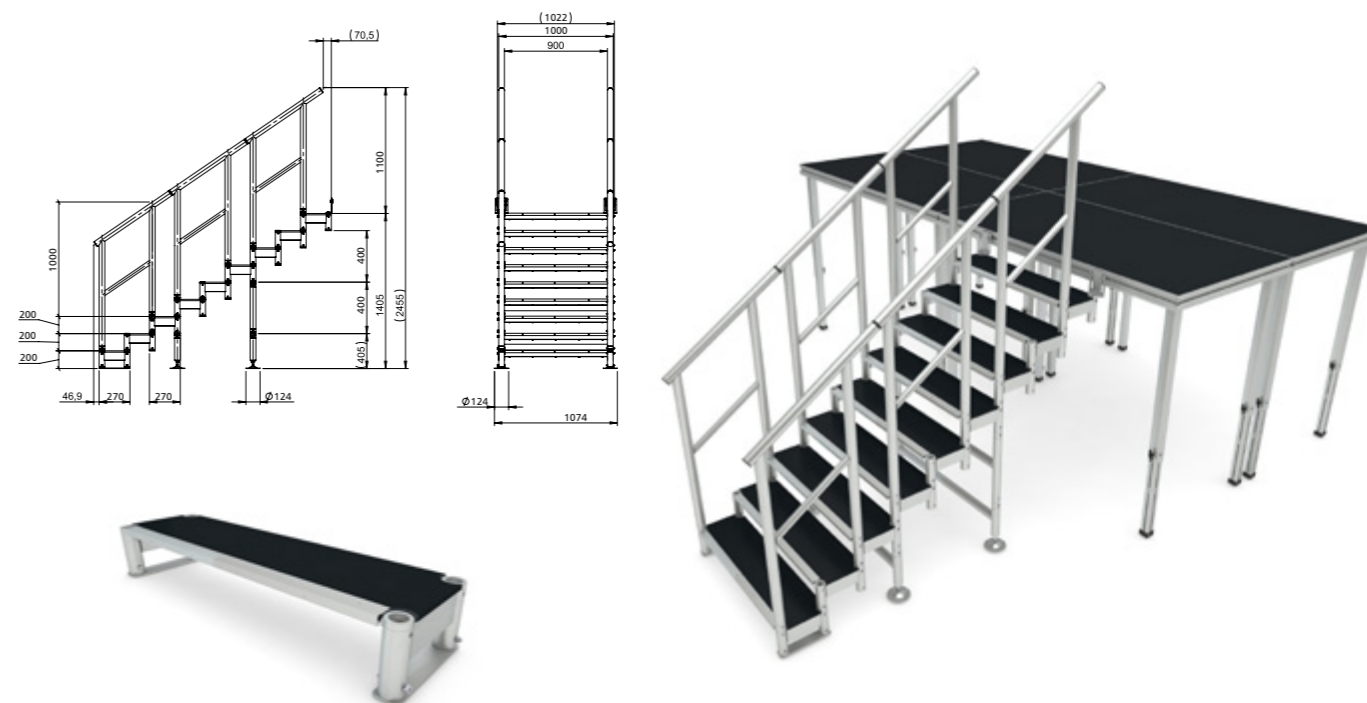
SMA MODULAR STAIRS
SMA SCHODY MODUŁOWE



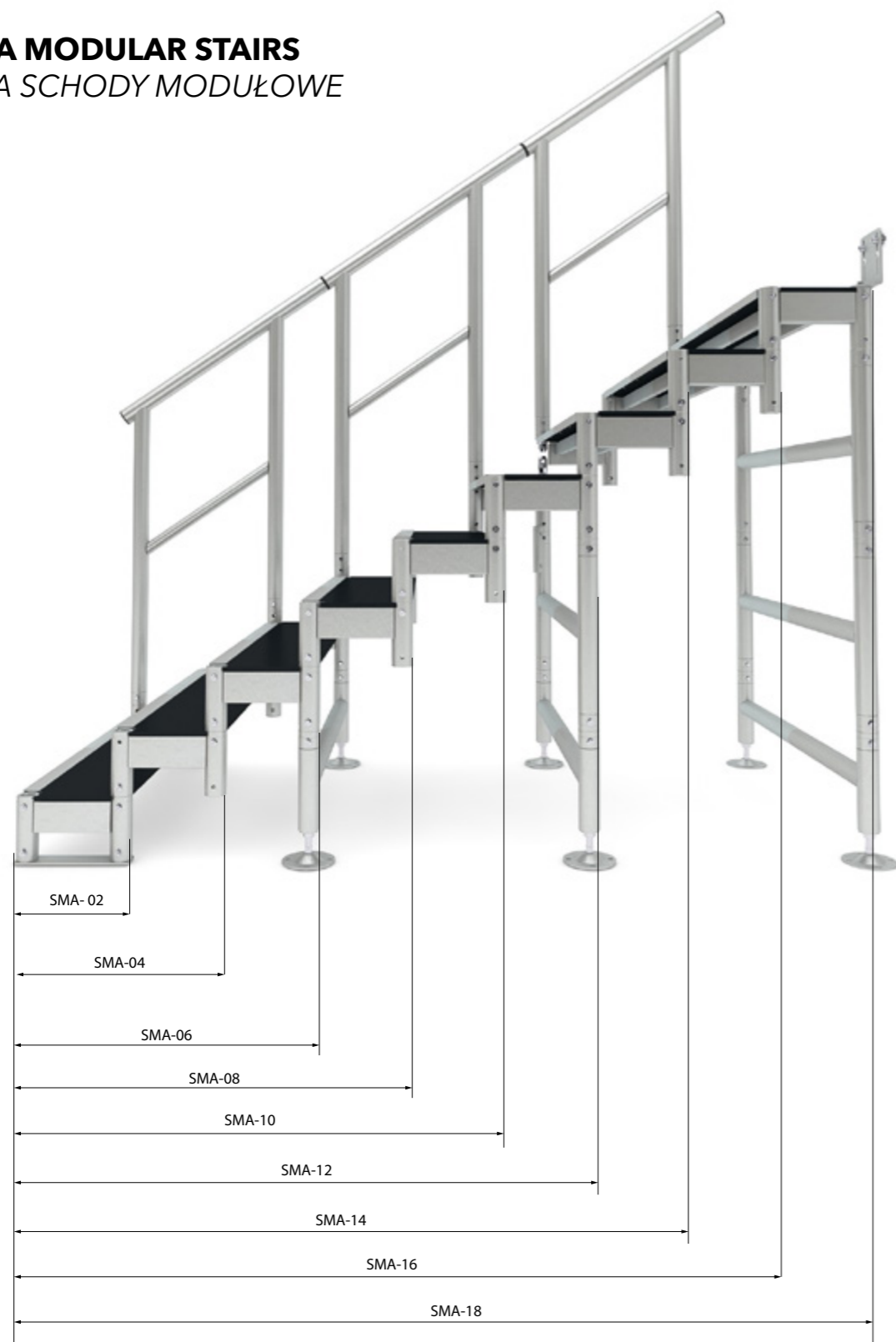
Modular stairs with all steps of the same height; available in 8 different heights. The stairs have adjustable feet which make it possible to place and level the stairs on uneven surfaces.

Schody modułowe posiadają stałą wysokość stopni i są dostępne w 8 różnych wysokościach. Wyposażone są w regulację stopów umożliwiającą ustawienie i wypoziomowanie ich na nierównym podłożu.

Technical data Dane techniczne							
name nazwa	product code kod produktu	height (mm) wysokość (mm)	number of steps liczba stopni	weight (kg) waga (kg)	material materiał	steps material wypełnienie stopni	Range zakres
SMA-02	SMA02	200	1	6,38 kg	aluminum	plywood 12mm	range of
SMA-04	SMA04	400	2	x2	profiles	sklejka 12mm	200mm
SMA-06	SMA06	600	3	x3	profile alumi- niowe		zakres 200mm
SMA-08	SMA08	800	4	x4			
SMA-10	SMA10	1000	5	x5			
SMA-12	SMA12	1200	6	x6			



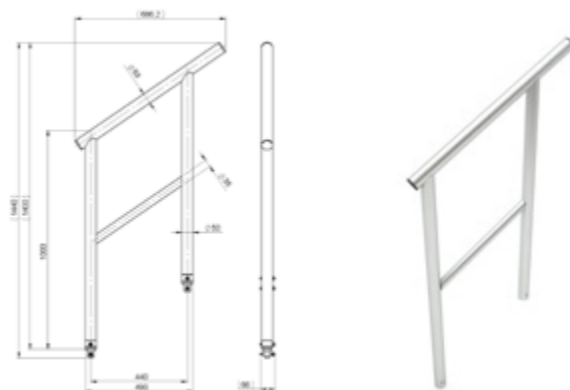
SMA MODULAR STAIRS SMA SCHODY MODUŁOWE



SMA 01.03 HANDRAIL

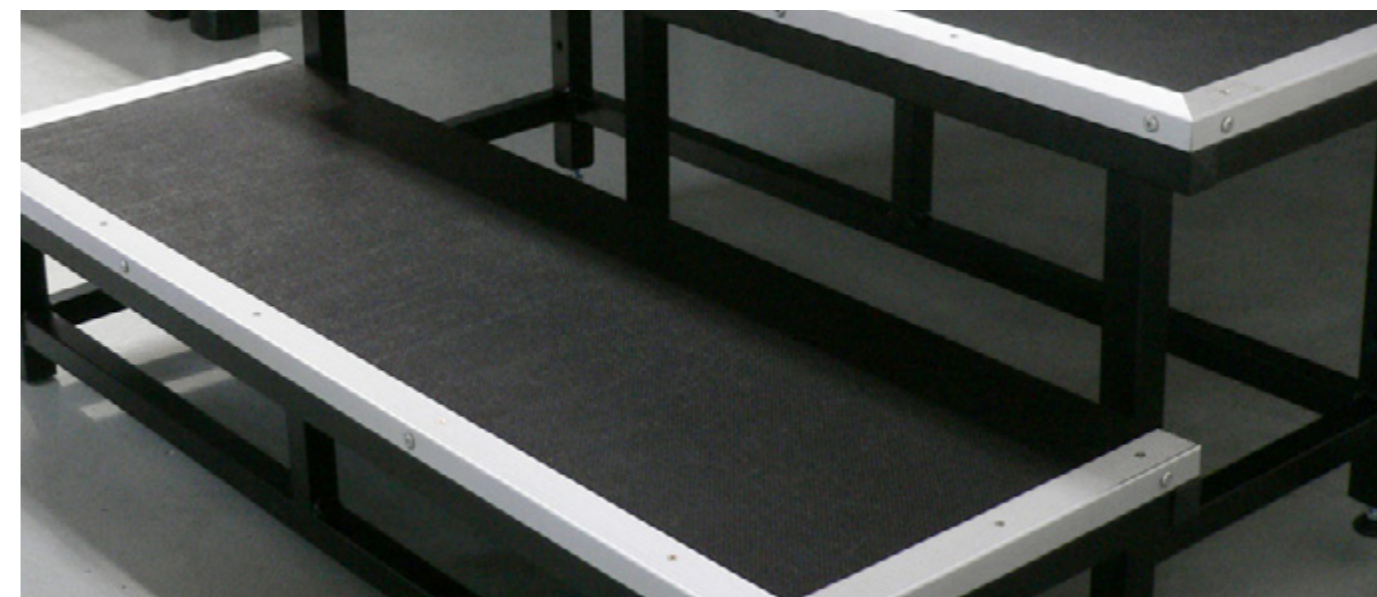
Technical data
Dane techniczne


material materiał	aluminum aluminium
weight waga	2,68 kg




NEW
NOWOŚĆ

SM MODULAR STAIRS SM SCHODY MODUŁOWE



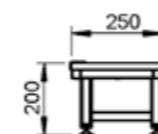
 Modular stairs with all steps of the same height; available in 4 different heights. The stairs have adjustable feet which make it possible to place and level the stairs on uneven surfaces.

 Schody modułowe posiadają stałą wysokość stopni i są dostępne w 4 różnych wysokościach. Wyposażone są w regulację stopek umożliwiającą ustawienie i wypoziomowanie ich na nierównym podłożu.

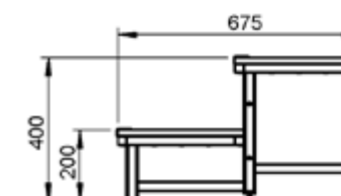
Technical data
Dane techniczne

name nazwa	product code kod produktu	height (mm) wysokość (mm)	number of steps liczba stopni	weight (kg) waga (kg)	material materiał	steps material wypełnienie sklejka 12mm	feet regulation regulacja stopki
SM-02	SSS04.50	2000	1	8,47	steel profiles	plywood 12mm	range of 20mm
SM-04	+SSS04.01	4000	2	19,70	profile stalowe	sklejka 12mm	zakres 20mm
SM-06	+SSS04.02	6000	1	12,20			
SM-08	+SSS04.03	8000	1	13,36			

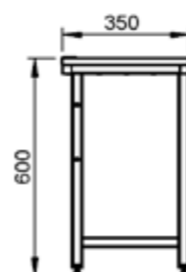
SM-02



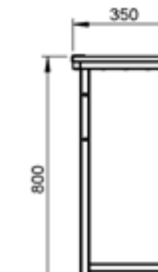
SM-04



SM-06



SM-08

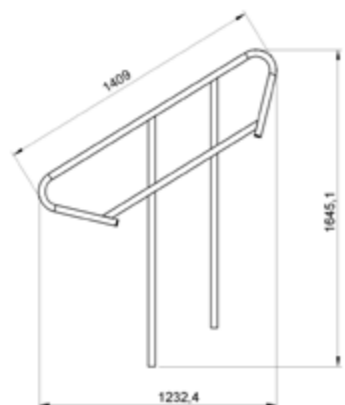


SBA-12 - HANDRAIL FOR 3-STEP STAIRS

BARIERKA KRÓTKA DO BIEGU 3-STOPNIOWEGO SBA-12

Technical data
Dane techniczne

material materiał	tube Ø35mm x 2 aluminium rura Ø35mm x 2 aluminium
finish wykończenie	raw surface powierzchnia surowa
weight waga	2,7kg

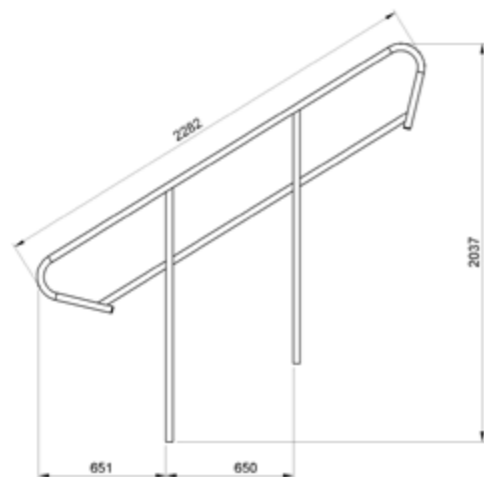


SBA10 - HANDRAIL FOR 4-5 STEP STAIRS

BARIERKA KRÓTKA DO BIEGU 4-5-STOPNIOWEGO SBA-10

Technical data
Dane techniczne

material materiał	tube Ø35mm x 2 aluminium rura Ø35mm x 2 aluminium
finish wykończenie	raw surface powierzchnia surowa
weight waga	3,8kg



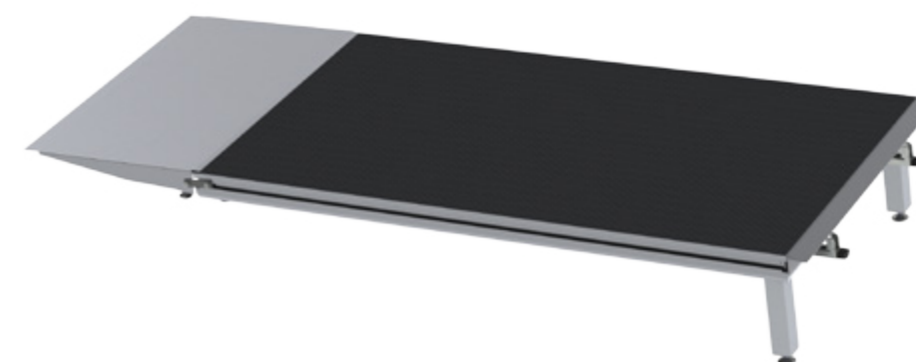
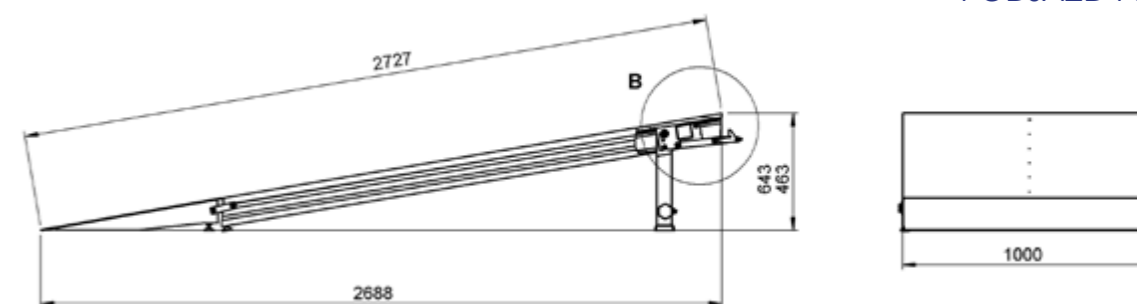
 Very stable and durable driveway. Possibility to connect several modules makes it multi purpose.

 Bardzo stabilny i wytrzymały podjazd. Możliwość połączenia kilku modułów sprawia, że ma uniwersalne zastosowania.

Technical data
Dane techniczne

Product code Kod produktu	L (mm)	N (°)	H1 (mm)	H2 (mm)	Width Szerokość (mm)	Weight Waga (kg)
PDJ02	2688	9,7-14,9	463	643	1000	53,41
PDJ03	4646,3	10,3-13,0	600	800	1000	116,92
PDJ04	6609	10,3-12,6	1200	1400	1000	174,51

PDJ02 DRIVEWAY
PODJAZD PDJ02

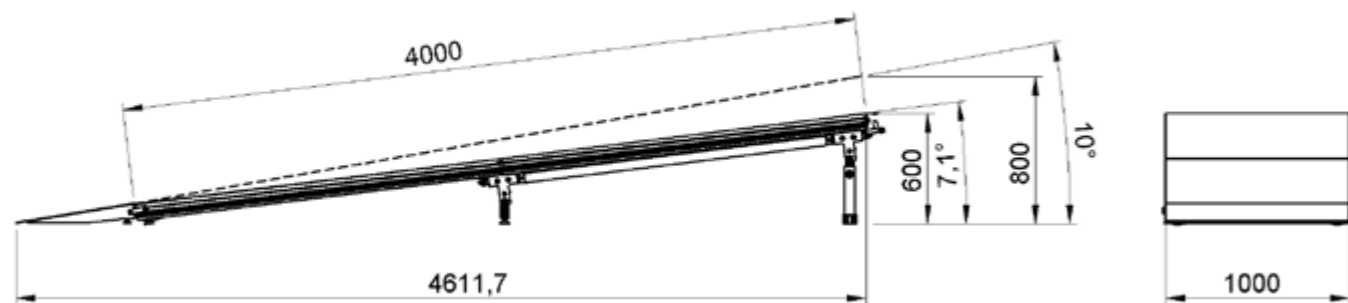




Technical data
Dane techniczne

Product code Kod produktu	L (mm)	N (°)	H1 (mm)	H2 (mm)	Width Szerokość (mm)	Weight Waga (kg)
PDJ03	4646,3	7,1-10°	600	800	1000	116,92

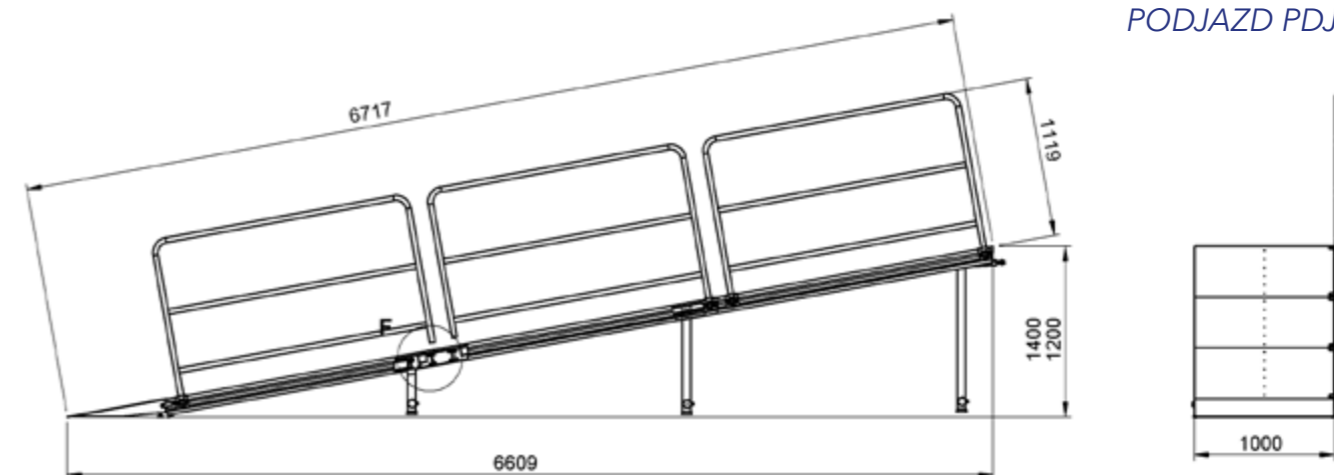
PDJ03 DRIVEWAY
PODJAZD PDJ03



Technical data
Dane techniczne

Product code Kod produktu	L (mm)	N (°)	H1 (mm)	H2 (mm)	Width Szerokość (mm)	Weight Waga (kg)
PDJ04	6609	10,3-12,6	1200	1400	1000	174,51

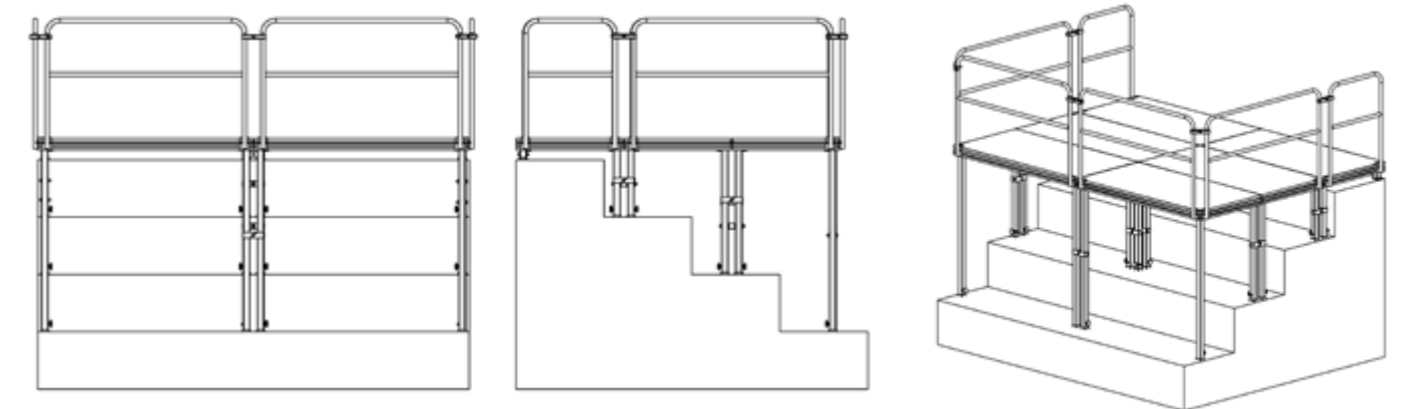
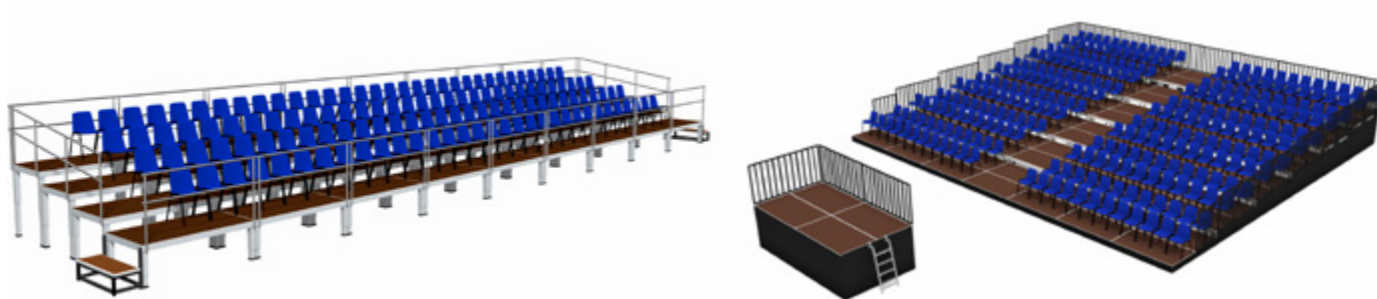
PDJ04 DRIVEWAY
PODJAZD PDJ04





ALUSTAGE tribunes are made of ALUDECK HD (SCA 01) or ALUDECK LIGHT (SCA 03) stage platforms and their configuration depends on the customer's requirements. They are very functional as they can be easily transformed into a stage. They are fully professional, meet the requirements stipulated in applicable standards and are safe.

Widownie marki ALUSTAGE zbudowane są z podestów scenicznych ALUDECK HD (SCA 01) albo ALUDECK LIGHT (SCA 03), a konfiguracja wykonywana jest pod indywidualne wymagania klienta. Ich największą zaletą jest funkcjonalność, gdyż w łatwy sposób można je przekształcić w scenę, a profesjonalne wykonanie oraz spełnianie obowiązujących norm gwarantuje pełne bezpieczeństwo w czasie użytkowania.



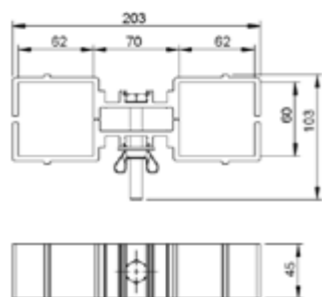
ACCESSORIES AKCESORIA

SCD-20

Square leg clamp
klamra spinająca nogi kwadratowe

material aluminium
material aluminium

weight 0,45 kg
waga

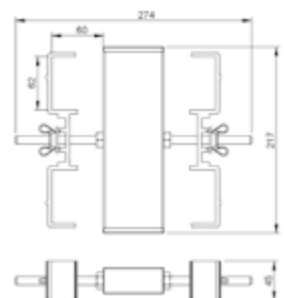


SCD-21

Four square legs clamp
Poczwórna klamra spinająca nogi kwadratowe

material aluminium
material aluminium

weight 1,13 kg
waga

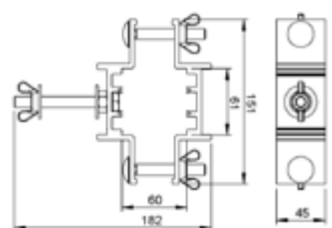


SCD-22

Leg clamp
Klamra do nogi

material aluminium
material aluminium

weight 0,54 kg
waga

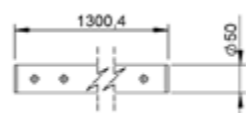


SCD-07/1000 + 2x SCD22

Leg bracing 1m
Stężenie nóg 1m

material aluminium
material aluminium

weight 1,62 kg
waga

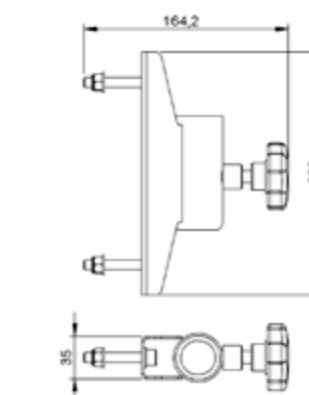
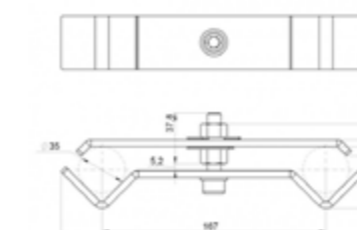
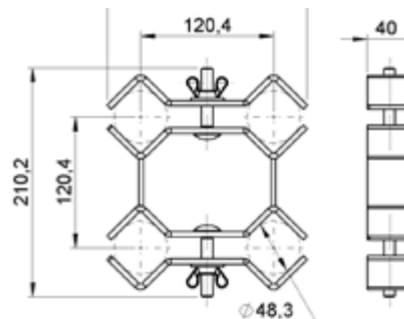
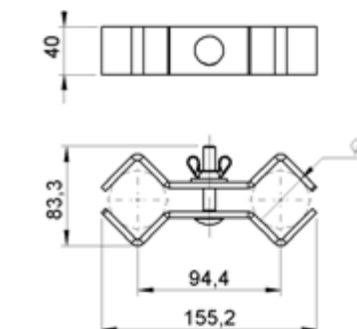
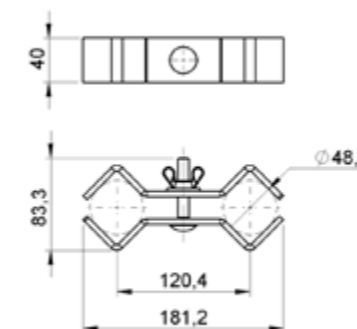
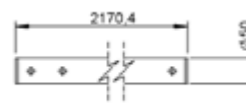


SCD-07/2000 + 2x SCD22

Leg bracing
Stężenie nóg 1m

material aluminium
material aluminium

weight 2,66 kg
waga



ACCESSORIES AKCESORIA

SCD-44

Round leg clamp
klamra spinająca nogi okrągłe

material steel
material stal

weight 0,75 kg
waga



SCD-45

Round leg overlap clamp
krótka klamra spinająca nogi okrągłe

material steel
material stal

weight 0,7 kg
waga



SCD-46

Four round legs clamp
Poczwórna klamra spinająca nogi okrągłe

material steel
material stal

weight 1,64 kg
waga



SCD-18

Handrails clamp
klamra spinająca bariarki

material steel
material stal

weight 0,81 kg
waga



SCD-11

Handrails clamp
Uchwyt bariarki schodów modułowych

material steel
material stal

weight 0,54 kg
waga



ACCESSORIES

AKCESORIA DO PODESTÓW

SCD-29

Platform limiter (Layher)
ogranicznik podestów

material	steel
material	stal
weight	0,45 kg
waga	



SCD-59

Skirting Profile for Stage deck
Profil do podestów z rzepem

SCD-59 L730	0,3 kg
SCD-59 L975	0,4 kg



BS-ST

Straight Skirt for Stage deck
Prosta zasłona do podestów

material	Polyester
material	Velvet



PS-ST

Straight Skirt for Stage deck
Prosta zasłona do podestów

material	Velvet
----------	--------



SPR SL-1

Fixed leg foot
stopa nogi stałej



SPR TLE-1

TLE telescopic leg foot
stopa nogi teleskopowej TLE



SCD-28

Beam adapter (Layher)
adapter belki

SCD-28 1000 mm	0,97 kg
SCD-28 2000 mm	2,316 kg



SCD-54

Skirting PVC
Blenda do podestów



BS-BP

Pleated Skirt for stage deck
Marszczona zasłona do podestów

material	Velvet
----------	--------



PS-BP

Pleated Skirt for stage deck
Marszczona zasłona do podestów

material	Velvet
----------	--------



SPR RL-1

Pipe stopper
zaślepka nogi okrągłej



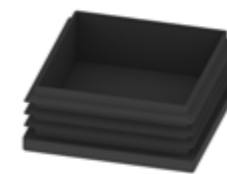
SPR RLT-5

Round Leg Knob
pokrętło nogi okrągłej



SPR SLE-1

SLE Fixed leg foot
stopa nogi stałej SLE



SPR TL-1

Telescopic Leg foot
stopa nogi teleskopowej



SPR RLT-1

Telescopic round leg foot
stopa nogi teleskopowej okrągłej



SPR RLA-1

Round leg regulated foot
regulowana stopa nogi okrągłej



Risser Holder

Leg holder
uchwyt do stelaży



SPR SCD18-5

SCD18 KNOB
Pokrętło do SCD18



SPR TLE-5

TLE leg knob
pokrętło nogi TLE



SPR TL-5

Telescopic leg knob
gałka nogi teleskopowej



SPR SCA-5

Aluminium corner knob
pokrętło naroża aluminiowego





KRATOWNICE

TRUSSES

AL2 | AL3 | AL4 | AL46 | AL52



 Thanks to their spatial design, the aluminium trusses look attractive and are very strong. They can be arranged in different ways and are successfully used as elements of stage roofs, trade fair structures, exposition structures, big screen structures, LED display screen and projection screen support frames, lighting "gates" and sound "gates", as well as frameworks of advertising banners or stage decorations. Each truss is of the highest quality which is confirmed by **ISO DIN 4113** and **TÜV** certificate granted to our company. Each element is thoroughly inspected.

 *Kratownice aluminiowe dzięki swojej przestrzennej budowie mają atrakcyjny wygląd oraz dużą wytrzymałość. Można z nich tworzyć różne konfiguracje. Są z powodzeniem stosowane jako elementy konstrukcji zadaszeń estradowych, targowych, wystawienniczych, konstrukcji telebimów, stelaży do diodowych ekranów LED czy ekranów projekcyjnych a także jako „bramki” oświetleniowe i „bramki” nagłośnieniowe, oraz szkielety banerów reklamowych lub dekoracji scenicznych. Jakość każdej kratownicy jest na najwyższym poziomie, co potwierdza posiadany przez naszą firmę certyfikat **ISO DIN 4113** oraz **TÜV**, a każdy element jest poddawany dokładnej kontroli.*



ALUSTAGE



SYSTEM	Main Tube / Braces	22	23	24
--------	--------------------	----	----	----

System	Rura główna / lamelki			
--------	-----------------------	--	--	--

AL2 Deco truss	35 x 1,5mm / 8mm			
--------------------------	-------------------------	--	--	--

SYSTEM	Main Tube / Braces	32	33	34
--------	--------------------	----	----	----

System	Rura główna / lamelki			
--------	-----------------------	--	--	--

ALK3	50x3mm / 20x2 mm		—	
-------------	-------------------------	--	---	--

ALHD3	50x3mm / 20x2 mm			
--------------	-------------------------	--	--	--

AL3	50x2mm / 20x2 mm			
------------	-------------------------	--	--	--

ALC3	48,3x3mm / 16x2 mm			
-------------	---------------------------	--	--	--

SYSTEM	Main Tube / Braces	32	33	34
--------	--------------------	----	----	----

System	Rura główna / lamelki			
--------	-----------------------	--	--	--

ALE3	51x2mm / 16x2 mm			
-------------	-------------------------	--	--	--

SYSTEM	Main Tube / Braces	42	43	44
--------	--------------------	----	----	----

AL4	50x3mm / 25x2 mm	—	—	
------------	-------------------------	---	---	--

ALC4	48,3x3mm / 20x2 mm	—	—	
-------------	---------------------------	---	---	--

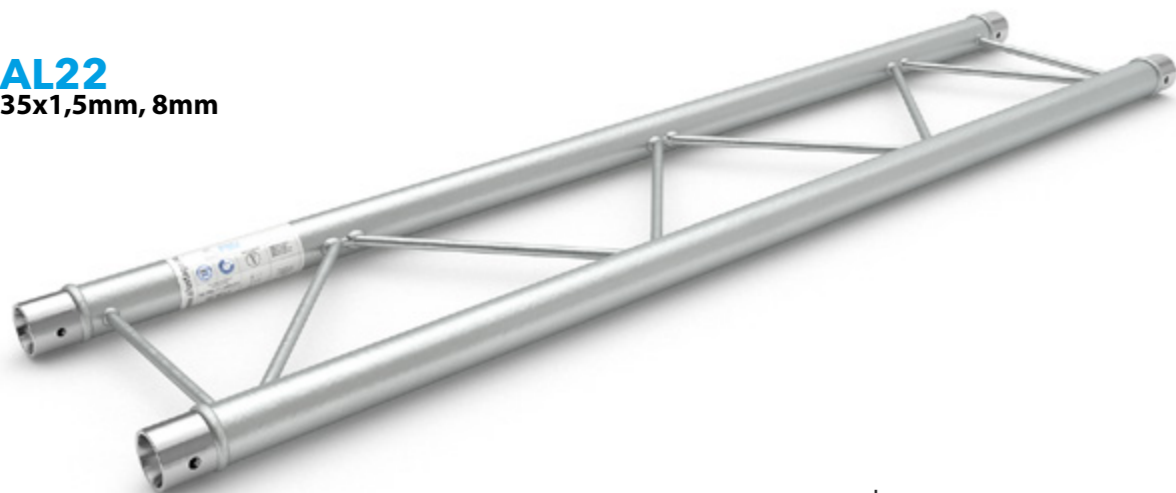
SYSTEM	Main Tube / Braces	42	43	44
--------	--------------------	----	----	----

System	Rura główna / lamelki			
--------	-----------------------	--	--	--

AL46	50x3mm / 30x3mm	—	—	
-------------	------------------------	---	---	--

AL52	50x4mm / 30x3mm	—	—	
-------------	------------------------	---	---	--

AL22
35x1,5mm, 8mm



Technical Data
Dane techniczne

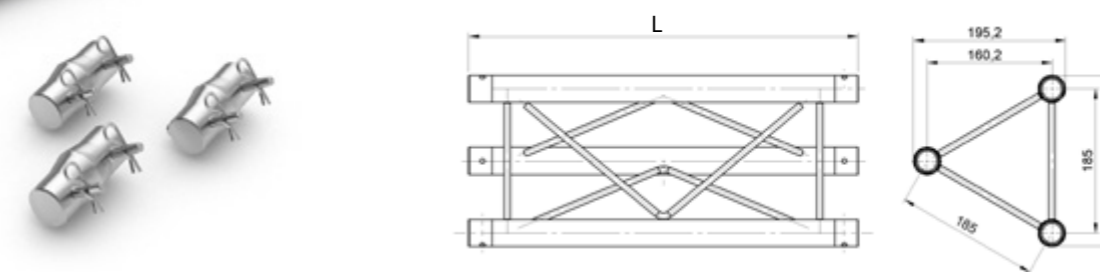
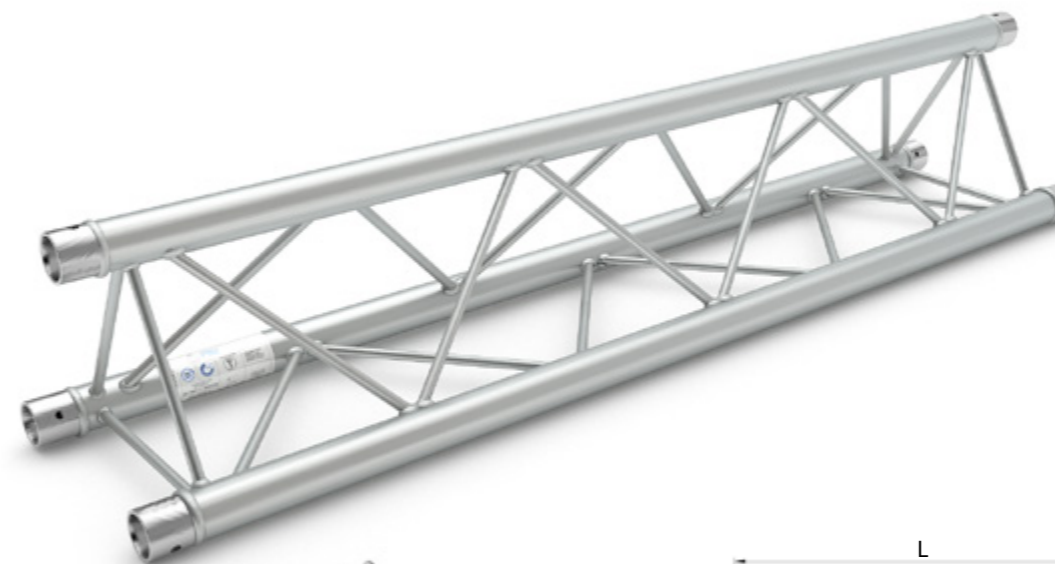
Alloy Stop	Main Tube Rura główna	Braces Lamelki	Connection Połączenie
EN AW 6060 T6	Ø35x1,5mm	Ø8mm	SZ05.01

Truss kratownice	Product code kod produktu	Length (L) długość (L)	Weight (kg) waga
	AL22050	0,5 m	0,7 kg
	AL22100	1,0 m	1,2 kg
	AL22150	1,5 m	1,8 kg
	AL22200	2,0 m	2,3 kg
	AL22250	2,5 m	2,7 kg
	AL22300	3,0 m	3,3 kg

Load table tabela obciążeń

	m	2	3	4	5	6	7	8
	kg	109,8	72,7	54,2	39,3	26,9	19,4	14,5
	mm	1,2	4,0	9,5	16,9	24,4	33,3	43,6
	kg/m	109,8	72,7	54,2	39,3	26,9	19,4	14,5
	mm	1,2	4,0	9,5	16,9	24,4	33,3	43,6

AL23
35x1,5mm, 8mm



Technical Data
Dane techniczne

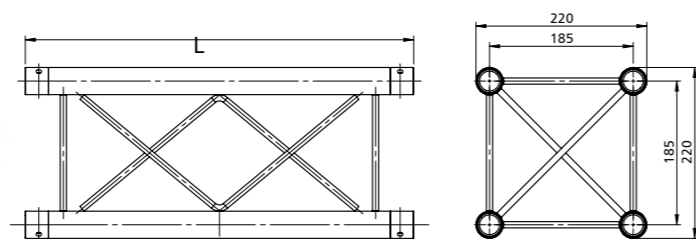
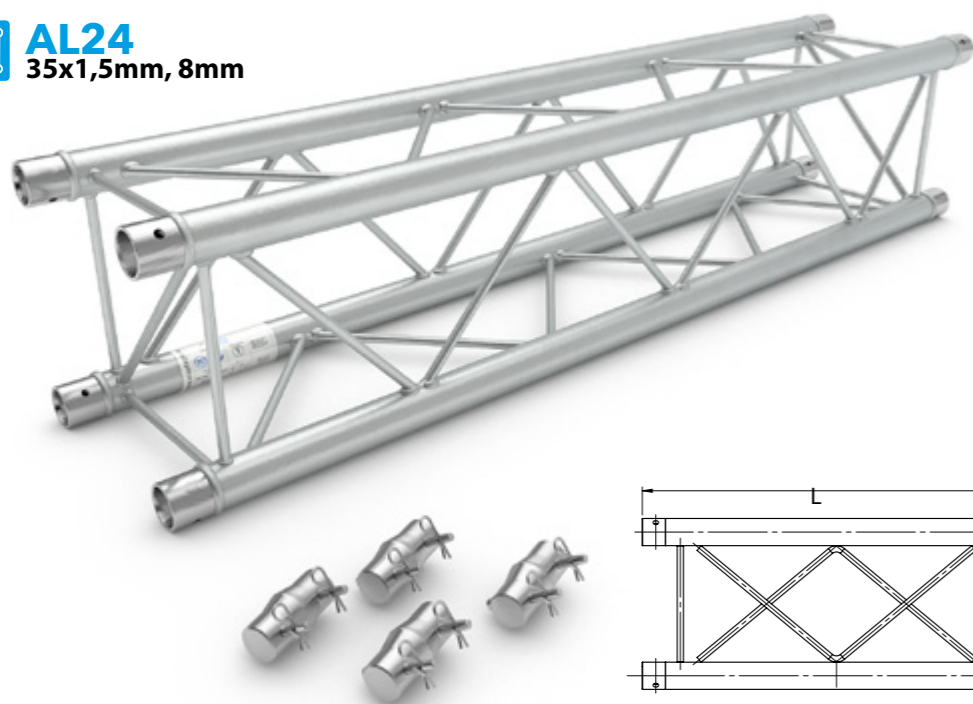
Alloy Stop	Main Tube Rura główna	Braces Lamelki	Connection Połączenie
EN AW 6060 T6	Ø35x1,5mm	Ø8mm	SZ05.01

Truss kratownice	Product code kod produktu	Length (L) długość (L)	Weight (kg) waga
	AL23050	0,5 m	1,2 kg
	AL23100	1,0 m	2,1 kg
	AL23150	1,5 m	3,0 kg
	AL23200	2,0 m	4,0 kg
	AL23250	2,5 m	4,8 kg
	AL23300	3,0 m	5,8 kg
	AL23350	3,5 m	6,7 kg
	AL23400	4,0 m	7,6 kg

Load table tabela obciążeń

	m	2	3	4	5	6	7	8	9	10
	kg	217,7	143,2	105,4	82,3	66,4	54,8	45,8	38,6	32,5
	mm	1,9	4,2	7,5	11,9	17,3	23,9	31,6	40,7	51,1
	kg/m	190,2	95,5	52,7	32,9	22,1	15,7	11,5	8,6	6,5
	mm	2,0	5,2	9,3	14,6	21,1	28,8	37,8	48,1	59,7

AL24
35x1,5mm, 8mm



Technical Data
Dane techniczne

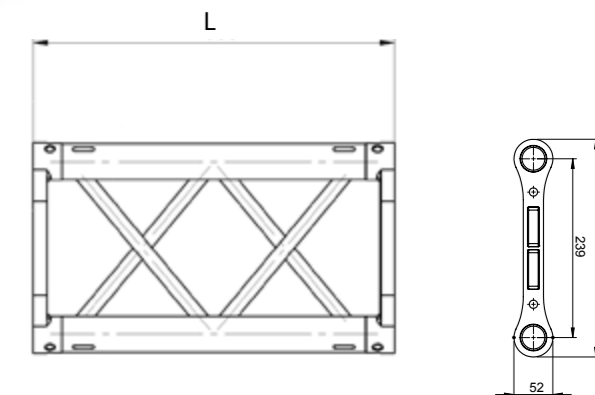
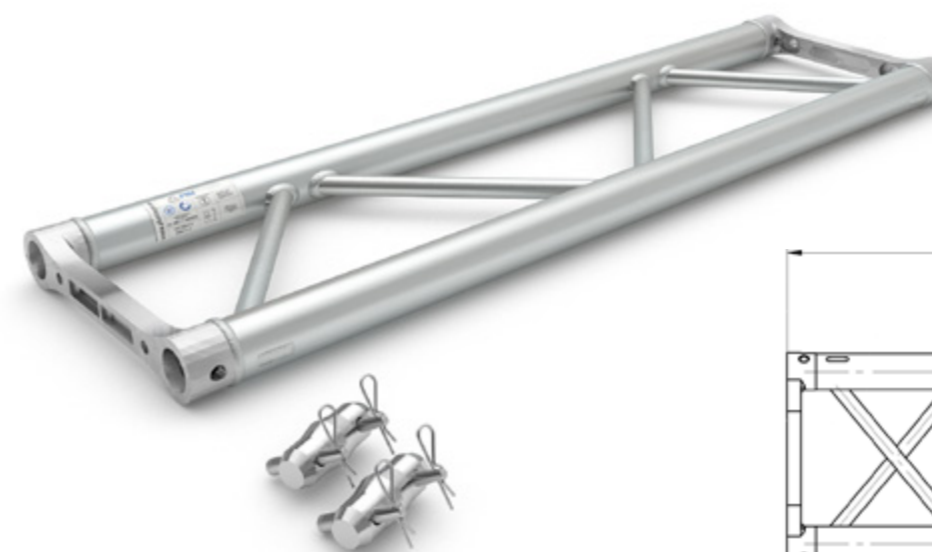
Alloy Stop	Main Tube Rura główna	Braces Lamelki	Connection Połączenie
EN AW 6060 T6	Ø35x1,5mm	Ø8mm	SZ05.01

Truss kratownice	Product code kod produktu	Length (L) długość (L)	Weight (kg) waga
	AL24050	0,5 m	0,6 kg
	AL24100	1,0 m	1,2 kg
	AL24150	1,5 m	1,8 kg
	AL24200	2,0 m	2,3 kg
	AL24250	2,5 m	2,7 kg
	AL24300	3,0 m	3,3 kg
	AL24350	3,5 m	3,9 kg

Load table tabela obciążeń

	m	2	3	4	5	6	7	8	9	10
	kg	219,5	145,4	108,4	78,5	53,7	38,7	29,0	22,3	17,6
	mm	1,2	4,0	9,5	16,9	24,4	33,3	43,6	55,4	68,5
	kg/m	219,5	145,4	108,4	78,5	53,7	38,7	29,0	22,3	
	mm	1,2	4,0	9,5	16,9	24,4	33,3	43,6	55,4	68,5

ALK32
50x3 mm, 20x2mm



Technical Data
Dane techniczne

Alloy Stop	Main Tube Rura główna	Braces Lamelki	Connection Połączenie
EN AW 6082 T6	Ø50x3 mm	Ø20x2 mm	SZ10.01

Truss kratownice	Product code kod produktu	Length (L) długość (L)	Weight (kg) waga
	ALK32050	0,5 m	1,8 kg
	ALK32100	1,0 m	2,7 kg
	ALK32150	1,5 m	3,7 kg
	ALK32200	2,0 m	4,7 kg
	ALK32250	2,5 m	5,8 kg
	ALK32300	3,0 m	6,7 kg
	ALK32350	3,5 m	7,7 kg
	ALK32400	4,0 m	8,7 kg

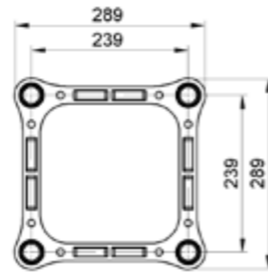
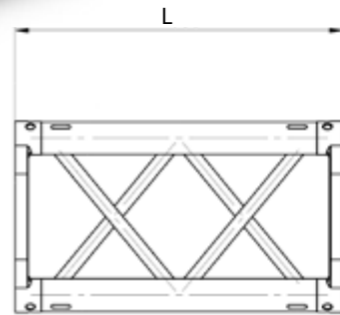
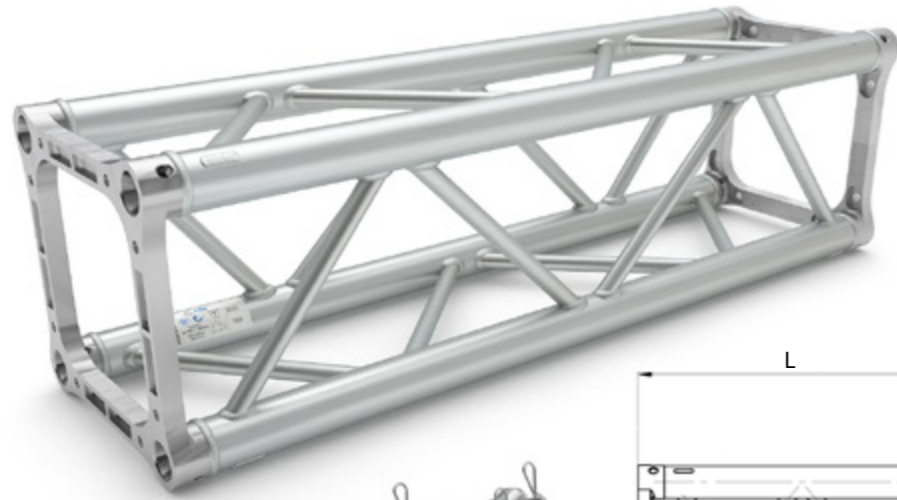
Load table tabela obciążeń

	m	1	2	3	4	5	6
	kg	1116	772,4	576,9	459,0	380,0	323,2
	mm	3,0	6,9	12,3	19,3	27,9	38,0
	kg/m	1169	366	70	21	7	2
	mm	0,25	1,25	1,25	1,25	1,25	1,25

TRUSSES
KRATOWNICE

NEW
NOWOŚĆ

ALK34
50x3 mm, 20x2mm



Technical Data
Dane techniczne

Alloy Stop	Main Tube Rura główna	Braces Lamelki	Connection Połączenie
EN AW 6082 T6	Ø50x3mm	Ø20x2mm	SZ10.01

Truss kratownice	Product code kod produktu	Length (L) długość (L)	Weight (kg) waga
	ALK34050	0,5 m	6,7 kg
	ALK34100	1,0 m	9,8 kg
	ALK34150	1,5 m	12,9 kg
	ALK34200	2,0 m	15,9 kg
	ALK34250	2,5 m	18,9 kg
	ALK34300	3,0 m	22,0 kg
	ALK34350	3,5 m	25,1 kg
	ALK34400	4,0 m	28,2 kg

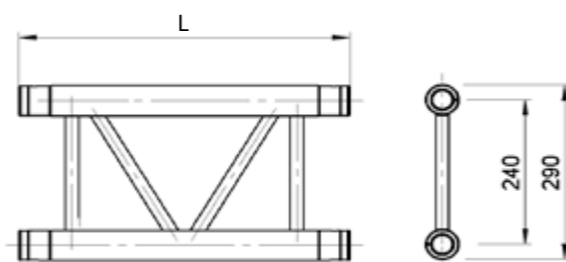
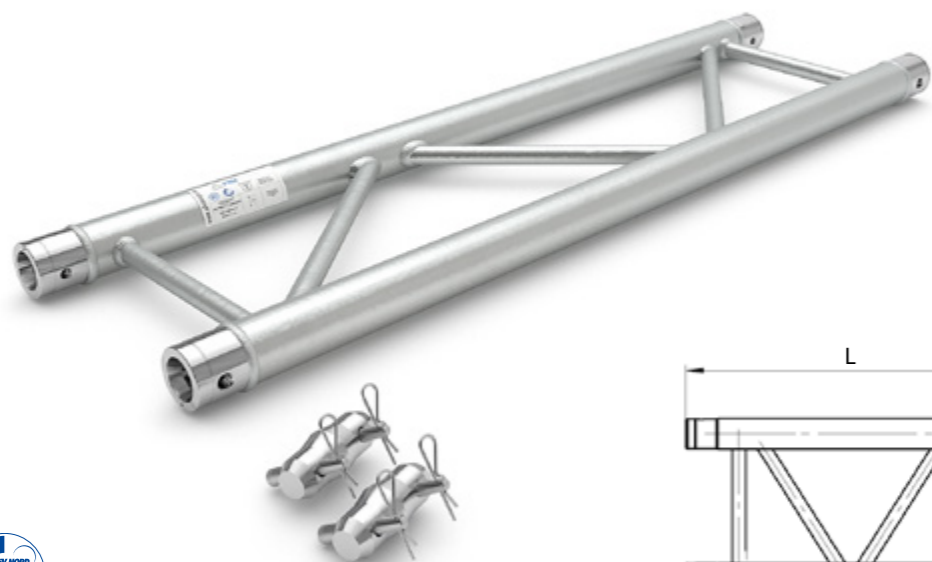
Load table	tabela obciążeń										
	m	2	3	4	5	6	7	8	9	10	
	kg	2677	1894	1454	1175	982	840	732	646	576	
	mm	3	6	11	18	26	36	47	60	75	
	kg/m	923	920	753	603	501	427	371	327	291	
	mm	2	7	14	22	32	43	57	72	89	

TRUSSES
Full Colour of Construction



TRUSSES KRATOWNICE

AL32
50x2 mm, 20x2mm



Technical Data Dane techniczne

Alloy Stop	Main Tube Rura główna	Braces Lamelki	Connection Połączenie
EN AW 6082 T6	Ø50x2 mm	Ø20x2 mm	SZ02.01

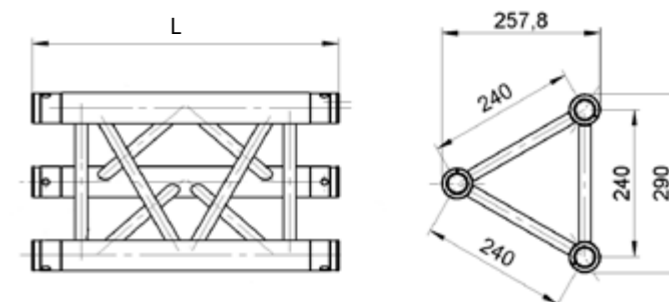
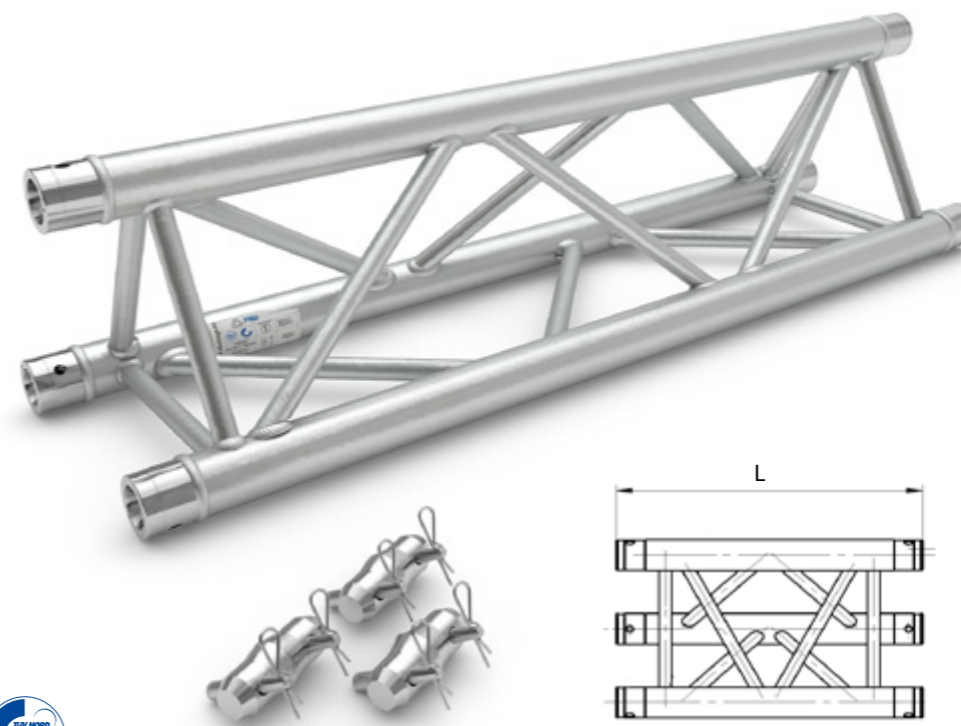
Truss kratownice	Product code kod produktu	Length (L) długość (L)	Weight (kg) waga
	AL32050	0,5 m	1,5 kg
	AL32100	1,0 m	2,5 kg
	AL32150	1,5 m	3,4 kg
	AL32200	2,0 m	4,4 kg
	AL32250	2,5 m	5,5 kg
	AL32300	3,0 m	6,4 kg
	AL32350	3,5 m	7,4 kg
	AL32400	4,0 m	8,4 kg

Load table tabela obciążeń

←→	m	2	3	4	5	6	7	8	9	10
▼	kg	1116	772,4	576,9	459,0	380,0	323,2	280,2	246,5	219,2
⌒	mm	3,0	6,9	12,3	19,3	27,9	38,0	49,9	63,3	78,5
▼▼	kg/m	640,7	426,2	288,4	183,6	126,7	92,3	70,0	54,8	43,8
⌒	mm	2,1	7,2	15,4	24,0	34,6	47,2	61,7	78,1	96,6

TRUSSES KRATOWNICE

AL33
50x2 mm, 20x2mm



Technical Data Dane techniczne

Alloy Stop	Main Tube Rura główna	Braces Lamelki	Connection Połączenie
EN AW 6082 T6	Ø50x2mm	Ø20x2mm	SZ02.01

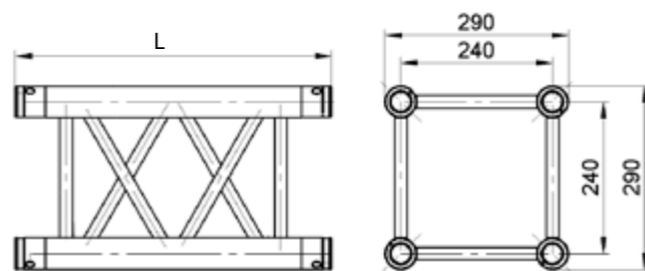
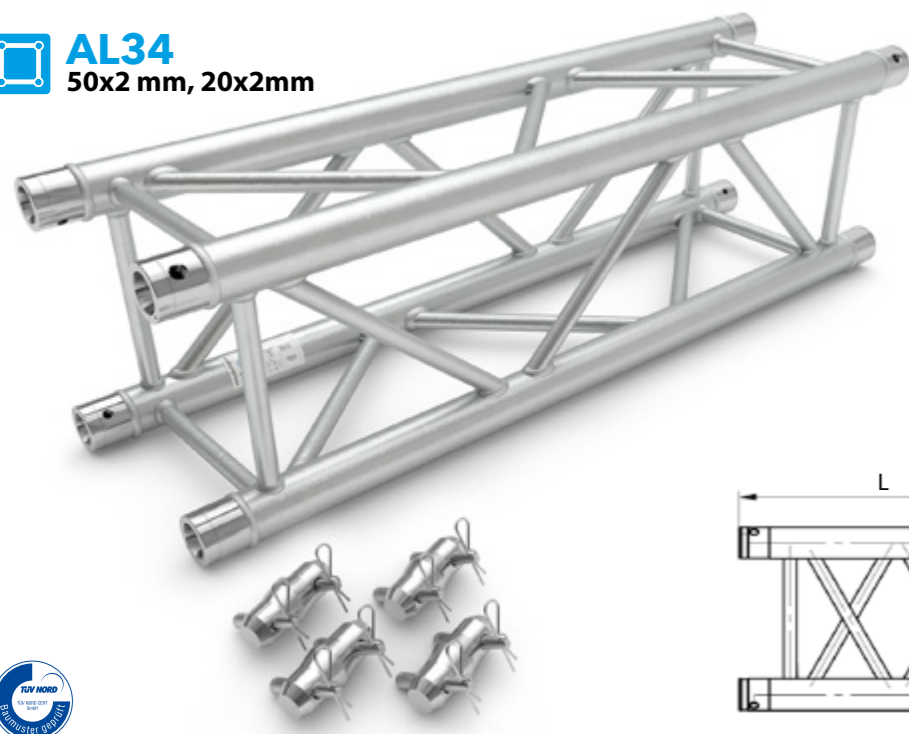
Truss kratownice	Product code kod produktu	Length (L) długość (L)	Weight (kg) waga
	AL33050	0,5 m	2,7 kg
	AL33100	1,0 m	4,4 kg
	AL33150	1,5 m	6,1 kg
	AL33200	2,0 m	7,9 kg
	AL33250	2,5 m	9,6 kg
	AL33300	3,0 m	11,3kg
	AL33350	3,5 m	13,3 kg
	AL33400	4,0 m	14,7 kg

Load table tabela obciążeń

←→	m	2	3	4	5	6	7	8	9	10
▼	kg	1005,5	666,9	496,7	393,7	324,4	274,3	236,2	206,2	181,7
⌒	mm	2,6	5,9	10,6	16,6	24,0	32,9	43,2	55,0	68,3
▼▼	kg/m	1005,5	444,6	248,3	157,5	108,1	78,4	59,1	45,8	36,3
⌒	mm	3,3	7,4	13,2	20,6	29,7	40,5	53,0	67,2	83,2

TRUSSES KRATOWNICE

AL34
50x2 mm, 20x2mm



Technical Data Dane techniczne

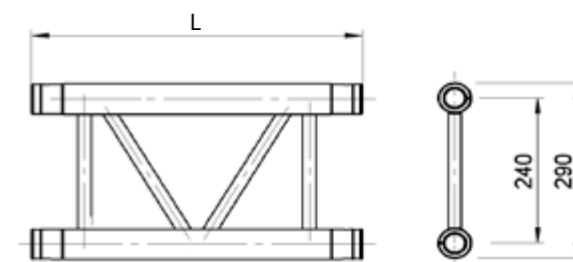
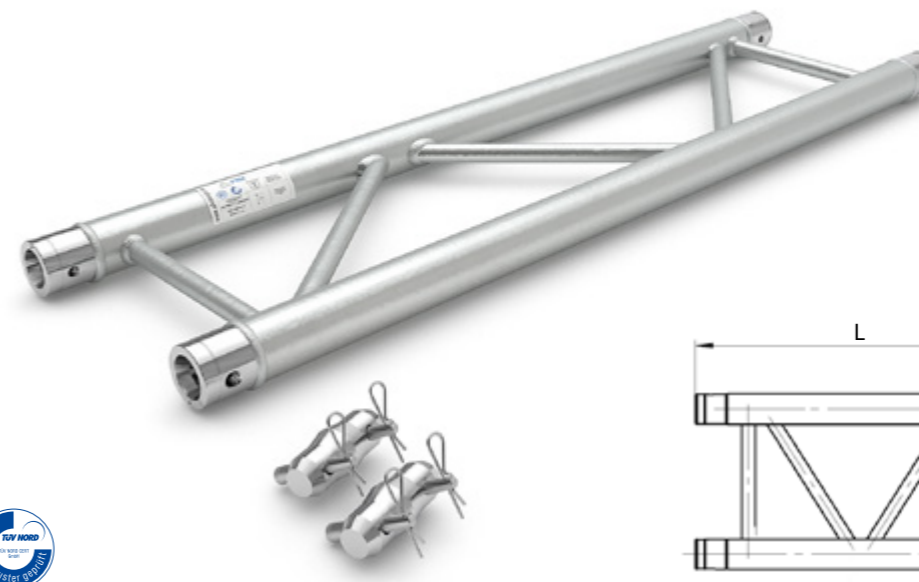
Alloy Stop	Main Tube Rura główna	Braces Lamelki	Connection Połączenie
EN AW 6082 T6	Ø50x2mm	Ø20x2mm	SZ02.01

Truss kratownice	Product code kod produktu	Length (L) długość (L)	Weight (kg) waga
	AL34050	0,5 m	4,1 kg
	AL34100	1,0 m	6,1 kg
	AL34150	1,5 m	8,6 kg
	AL34200	2,0 m	11,0 kg
	AL34250	2,5 m	13,2 kg
	AL34300	3,0 m	15,6 kg
	AL34350	3,5 m	17,9 kg
	AL34400	4,0 m	19,6 kg

Load table tabela obciążeń										
	m	2	3	4	5	6	7	8	9	10
	kg	1976	1514	1154,2	918,5	760,6	647,0	561,1	493,7	439,3
	mm	2,6	6,8	12,3	19,3	27,9	38,0	49,8	63,3	78,5
	kg/m	1218,6	852,6	577,1	367,4	235,5	184,9	140,3	109,7	87,9
	mm	2,1	7,2	15,4	24,0	34,6	47,2	61,7	78,1	96,6

TRUSSES KRATOWNICE

ALHD32
50x3 mm, 20x2mm



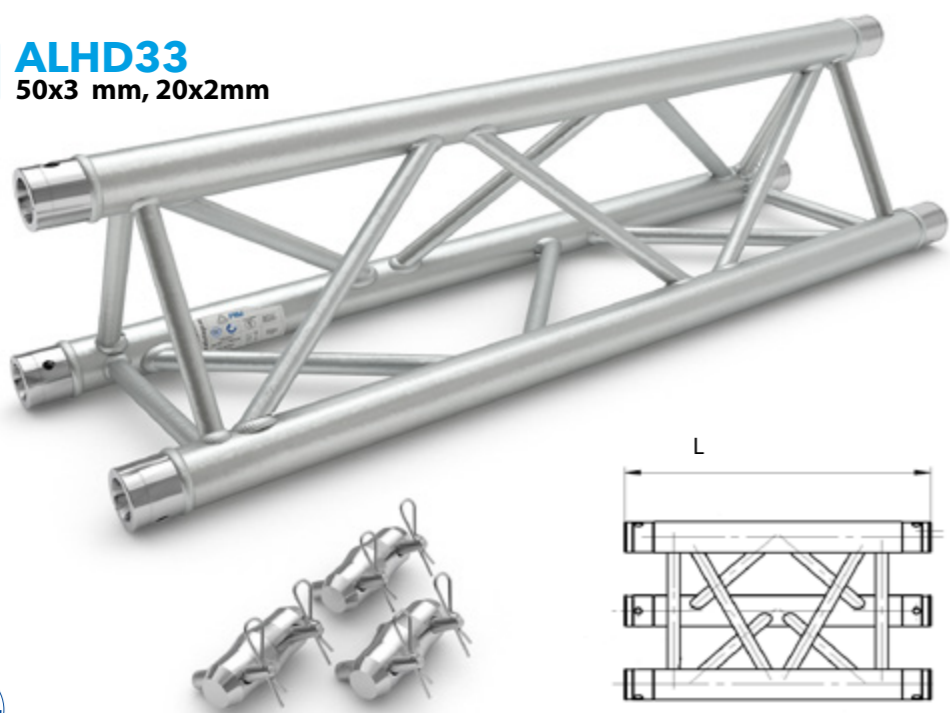
Technical Data Dane techniczne

Alloy Stop	Main Tube Rura główna	Braces Lamelki	Connection Połączenie
EN AW 6082 T6	Ø50x3 mm	Ø20x2 mm	SZ02.01

Truss kratownice	Product code kod produktu	Length (L) długość (L)	Weight (kg) waga
	ALHD32050	0,5 m	2,8 kg
	ALHD32100	1,0 m	3,3 kg
	ALHD32150	1,5 m	5,0 kg
	ALHD32200	2,0 m	6,2 kg
	ALHD32250	2,5 m	7,8 kg
	ALHD32300	3,0 m	9,0 kg
	ALHD32350	3,5 m	10,7 kg
	ALHD32400	4,0 m	12,2 kg

Load table tabela obciążeń										
	m	2	3	4	5	6	7	8	9	10
	kg	1280	1135,3	848,4	675,6	559,8	476,6	413,8	364,5	324,7
	mm	2,3	6,9	12,3	19,3	27,9	38,0	49,8	63,2	78,3
	kg/m	640,0	425,5	318,2	253,9	186,6	136,2	103,4	81,0	64,9
	mm	1,4	4,9	11,6	22,6	34,6	47,2	61,7	78,1	96,6

ALHD33
50x3 mm, 20x2mm



Technical Data
Dane techniczne

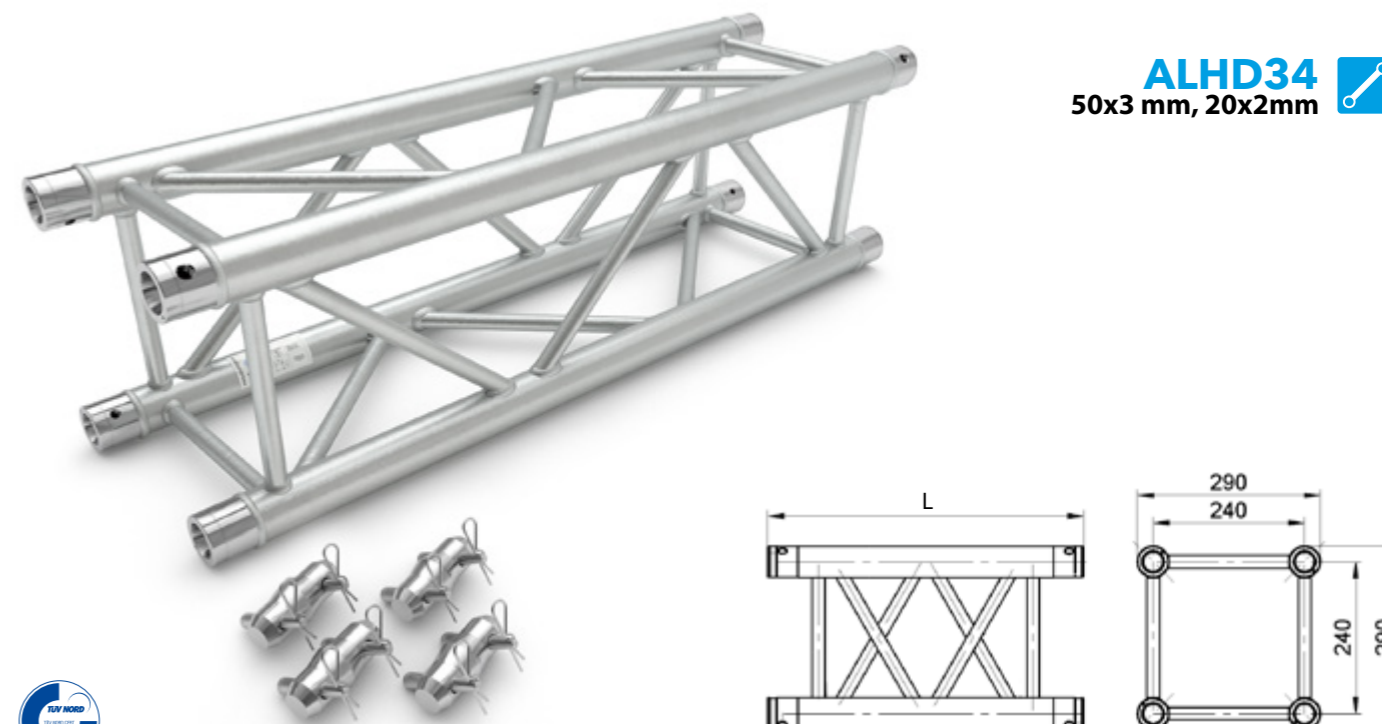
Alloy Stop	Main Tube Rura główna	Braces Lamelki	Connection Połączenie
EN AW 6082 T6	Ø50x3mm	Ø20x2mm	SZ02.01

Truss kratownice	Product code kod produktu	Length (L) długość (L)	Weight (kg) waga
	ALHD33050	0,5 m	3,5 kg
	ALHD33100	1,0 m	5,8 kg
	ALHD33150	1,5 m	8,1 kg
	ALHD33200	2,0 m	10,4 kg
	ALHD33250	2,5 m	12,7 kg
	ALHD33300	3,0 m	15,0 kg
	ALHD33350	3,5 m	17,2 kg
	ALHD33400	4,0 m	19,5 kg

Load table *tabela obciążeń*

	m	2	3	4	5	6	7	8	9	10
	kg	1476,2	979,9	496,7	730,5	579,9	478,6	405,6	350,1	306,5
	mm	2,6	6,0	10,6	16,6	24,0	32,8	43,1	54,8	68,1
	kg/m	1109,4	653,3	365,3	232,0	159,5	87,5	68,1	54,2	43,9
	mm	2,5	7,4	13,2	20,7	29,8	40,6	53,1	67,3	83,2

ALHD34
50x3 mm, 20x2mm



Technical Data
Dane techniczne

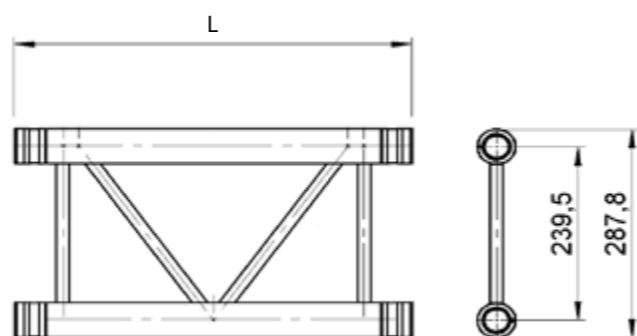
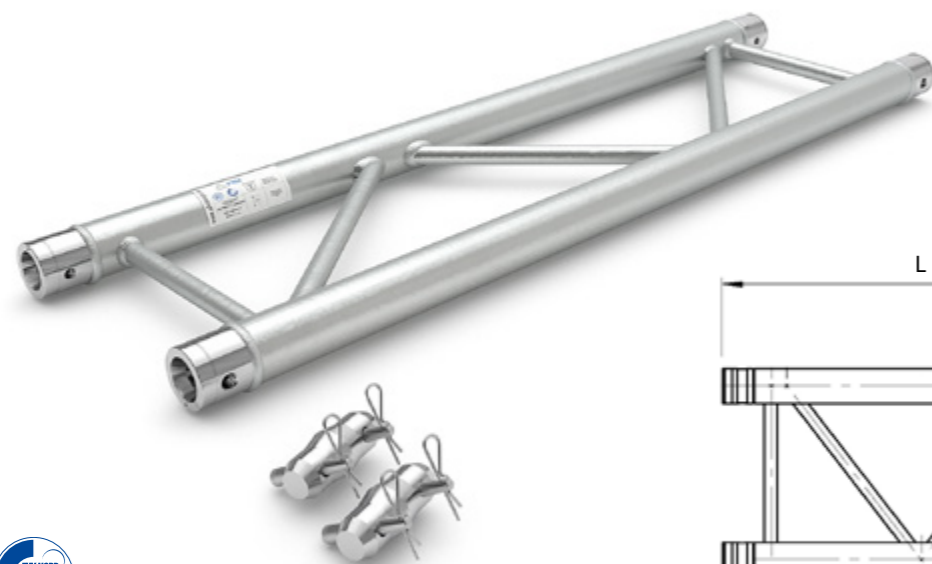
Alloy Stop	Main Tube Rura główna	Braces Lamelki	Connection Połączenie
EN AW 6082 T6	Ø50x3mm	Ø20x2mm	SZ02.01

Truss kratownice	Product code kod produktu	Length (L) długość (L)	Weight (kg) waga
	ALHD34050	0,5 m	4,6 kg
	ALHD34100	1,0 m	7,7 kg
	ALHD34150	1,5 m	10,7 kg
	ALHD34200	2,0 m	13,8 kg
	ALHD34250	2,5 m	16,9 kg
	ALHD34300	3,0 m	19,9 kg
	ALHD34350	3,5 m	22,9 kg
	ALHD34400	4,0 m	26,1 kg

Load table *tabela obciążeń*

	m	2	3	4	5	6	7	8	9	10
	kg	2560,3	2270,9	1697,2	1351,7	1120,2	953,8	828,2	729,8	650,4
	mm	2,3	6,9	12,3	19,3	27,9	38,0	49,8	63,2	78,3
	kg/m	1281	852,6	577,1	367,4	253,5	184,9	140,3	109,7	87,9
	mm	2,1	7,2	15,4	24,0	34,6	47,2	61,7	78,1	96,6

ALC32
48,3x3mm, 16x2mm



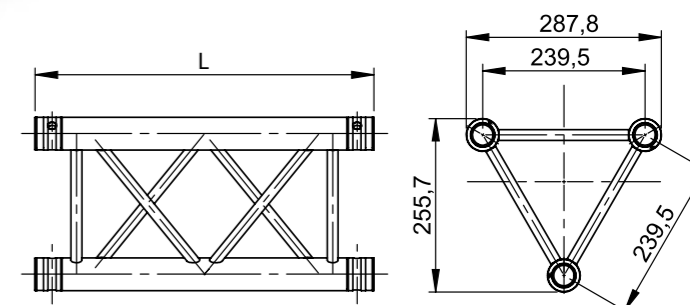
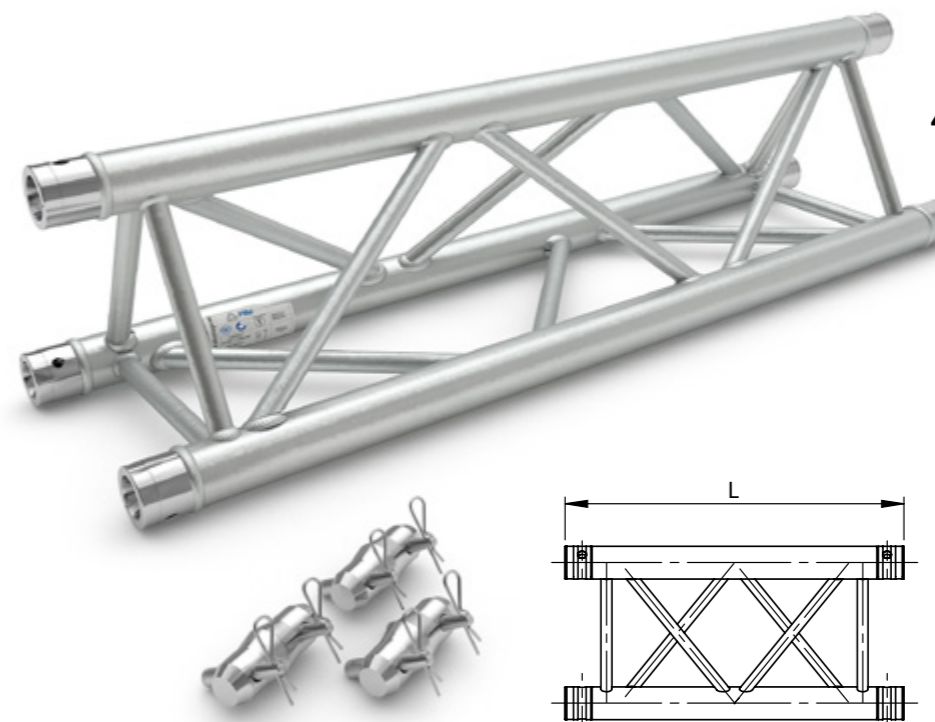
Technical Data
Dane techniczne

Alloy Stop	Main Tube Rura główna	Braces Lamelki	Connection Połączenie
EN AW 6082 T6	Ø48,3x3 mm	Ø16x2 mm	SZ04.01

Truss kratownice	Product code kod produktu	Length (L) długość (L)	Weight (kg) waga
	ALC32050	0,5 m	1,6 kg
	ALC32100	1,0 m	3,0 kg
	ALC32200	2,0 m	5,5 kg
	ALC32300	3,0 m	8,0 kg
	ALC32350	3,5 m	9,8 kg
	ALC32400	4,0 m	10,0 kg

Load table tabela obciążeń										
	m	2	3	4	5	6	7	8	9	10
	kg	904,3	787,9	589,1	469,4	389,2	331,6	288,2	254,2	226,8
	mm	2,4	6,9	12,3	19,3	27,8	38,0	49,7	63,1	78,2
	kg/m	640	426,2	288,4	183,6	126,7	92,3	70,0	54,8	43,8
	mm	2,1	7,2	15,4	24,0	34,6	47,2	61,7	78,1	96,6

ALC33
48,3x3 mm, 16x2mm



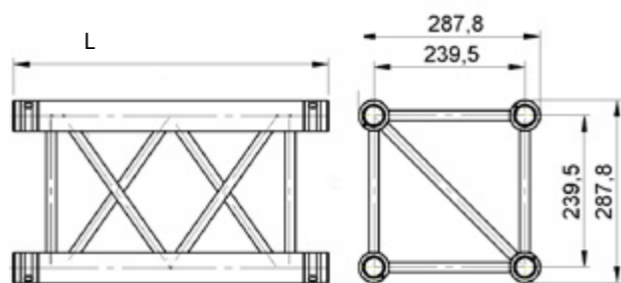
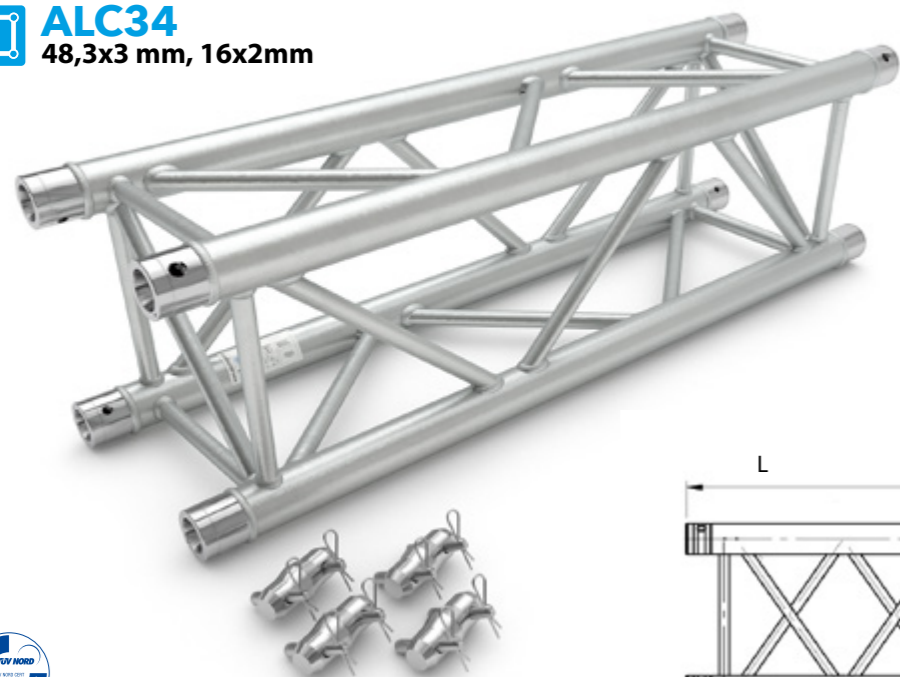
Technical Data
Dane techniczne

Alloy Stop	Main Tube Rura główna	Braces Lamelki	Connection Połączenie
EN AW 6082 T6	Ø48,3x3mm	Ø16x2mm	SZ04.01

Truss kratownice	Product code kod produktu	Length (L) długość (L)	Weight (kg) waga
	ALC33050	0,5 m	2,8 kg
	ALC33100	1,0 m	4,9 kg
	ALC33150	1,5 m	7,0 kg
	ALC33200	2,0 m	9,1 kg
	ALC33250	2,5 m	11,3 kg
	ALC33300	3,0 m	13,4 kg
	ALC33350	3,5 m	15,8 kg
	ALC33400	4,0 m	17,6 kg

Load table tabela obciążeń										
	m	2	3	4	5	6	7	8	9	10
	kg	1259,2	853,3	622,1	493,2	406,4	343,7	296,1	258,4	227,8
	mm	2	6	11	18	26	35	46	58	71
	kg/m	856,9	556,9	311,1	197,3	135,5	98,2	74,0	57,4	45,6
	mm	4	8	14	22	32	44	57	72	89

ALC34
48,3x3 mm, 16x2mm



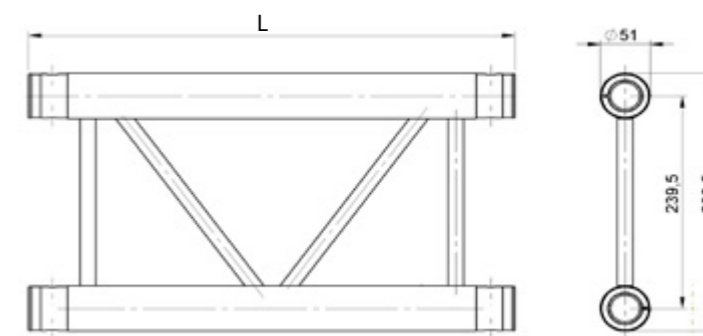
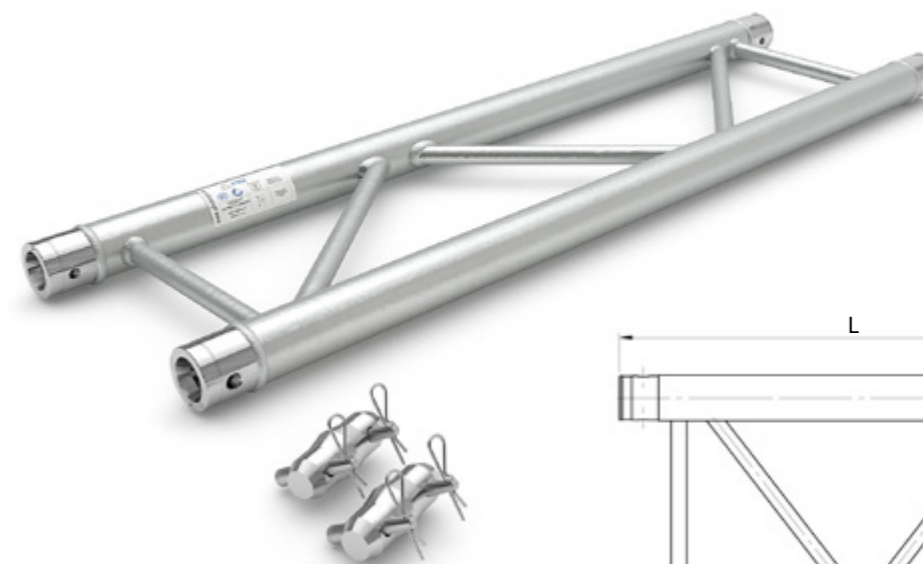
Technical Data
Dane techniczne

Alloy Stop	Main Tube Rura główna	Braces Lamelki	Connection Połączenie
EN AW 6082 T6	Ø48,3x3mm	Ø16x2mm	SZ04.01

Truss kratownice	Product code kod produktu	Length (L) długość (L)	Weight (kg) waga
	ALC34050	0,5 m	3,8 kg
	ALC34100	1,0 m	6,7 kg
	ALC34150	1,5 m	9,5 kg
	ALC34200	2,0 m	12,3 kg
	ALC34250	2,5 m	15,2 kg
	ALC34300	3,0 m	18,1 kg
	ALC34350	3,5 m	20,9 kg
	ALC34400	4,0 m	23,3 kg

Load table tabela obciążeń										
	m	2	3	4	5	6	7	8	9	10
	kg	1807,5	1543	1171,1	937,4	776,8	661,4	574,2	505,9	450,8
	mm	2,4	6,8	12,3	19,3	27,9	49,8	63,2	374,4	338,1
	kg/m	900,5	598,2	447,0	356,4	295,9	252,7	199,3	156,1	125,1
	mm	1,1	3,6	8,5	16,6	28,7	45,7	61,9	78,4	96,9

ALE32
51x2 mm, 16x2mm



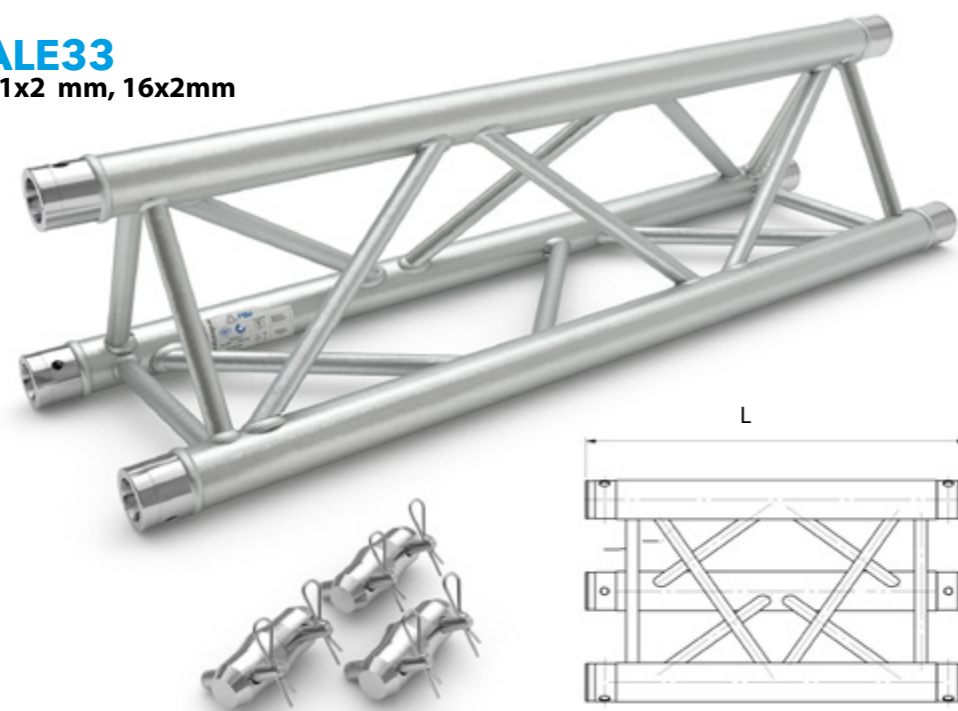
Technical Data
Dane techniczne

Alloy Stop	Main Tube Rura główna	Braces Lamelki	Connection Połączenie
EN AW 6082 T6	Ø51x2 mm	Ø16x2 mm	SZ04.01

Truss kratownice	Product code kod produktu	Length (L) długość (L)	Weight (kg) waga
	ALE32050	0,5 m	1,5 kg
	ALE32100	1,0 m	2,5 kg
	ALE32150	1,5 m	3,4 kg
	ALE32200	2,0 m	4,4 kg
	ALE32250	2,5 m	5,3 kg
	ALE32300	3,0 m	6,3 kg
	ALE32350	3,5 m	7,3 kg
	ALE32400	4,0 m	8,2 kg

Load table tabela obciążeń										
	m	2	3	4	5	6	7	8	9	10
	kg	904,3	787,3	589,1	469,4	389,2	331,6	288,2	254,2	226,8
	mm	2,4	6,9	12,3	19,3	27,8	38,0	49,7	63,1	78,2
	kg/m	452,2	300,7	225,0	179,6	129,7	94,8	72,1	56,5	45,5
	mm	1,5	5,0	11,8	23,0	34,6	47,2	61,7	78,1	96,5

ALE33
51x2 mm, 16x2mm



Technical Data
Dane techniczne

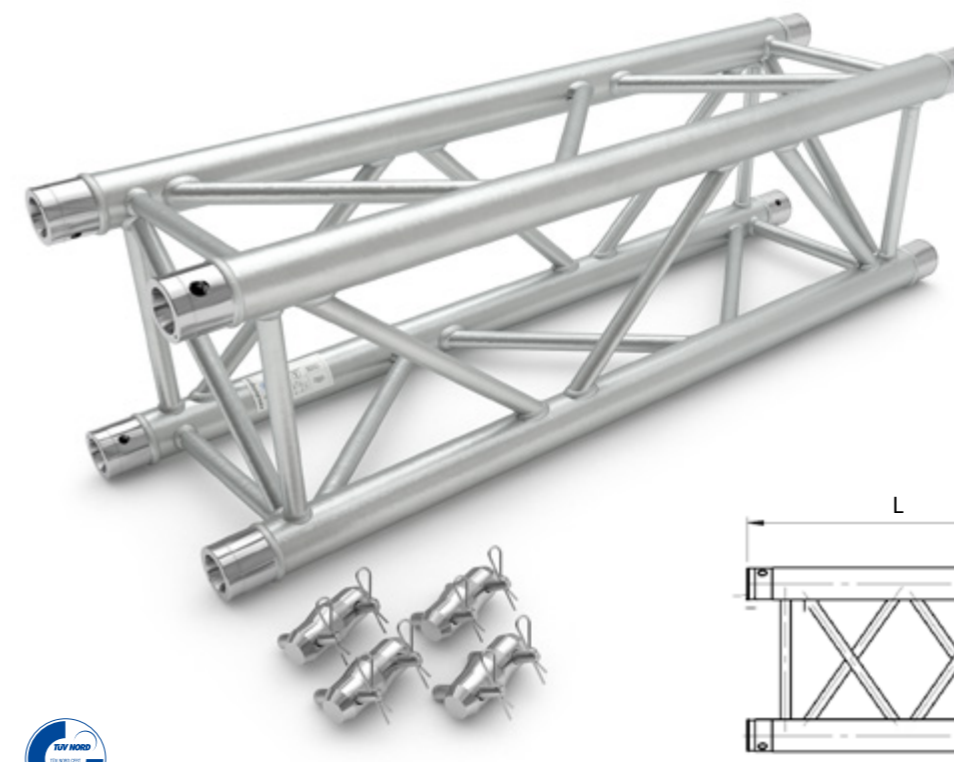
Alloy Stop	Main Tube Rura główna	Braces Lamelki	Connection Połączenie
EN AW 6082 T6	Ø51x2mm	Ø16x2mm	SZ04.01

Truss kratownice	Product code kod produktu	Length (L) długość (L)	Weight (kg) waga
	ALE33050	0,5 m	2,5 kg
	ALE33100	1,0 m	4,1 kg
	ALE33150	1,5 m	5,8 kg
	ALE33200	2,0 m	7,4 kg
	ALE33250	2,5 m	10,7 kg
	ALE33300	3,0 m	12,3 kg
	ALE33350	3,5 m	13,9 kg
	ALE33400	4,0 m	17,2 kg

Load table *tabela obciążeń*

	m	2	3	4	5	6	7	8	9	10
	kg	1023,9	679,5	506,4	401,8	331,5	280,7	242,2	211,8	187,2
	mm	2,6	5,9	10,6	16,6	24,0	32,8	43,1	54,9	68,2
	kg/m	783,1	453,0	253,2	160,7	110,5	80,2	60,6	47,1	37,4
	mm	2,5	7,4	13,2	20,6	29,8	40,6	53,0	67,2	83,2

ALE34
51x2 mm, 16x2mm



Technical Data
Dane techniczne

Alloy Stop	Main Tube Rura główna	Braces Lamelki	Connection Połączenie
EN AW 6082 T6	Ø51x2mm	Ø16x2mm	SZ04.01

Truss kratownice	Product code kod produktu	Length (L) długość (L)	Weight (kg) waga
	ALE34050	0,5 m	3,5 kg
	ALE34100	1,0 m	5,7 kg
	ALE34150	1,5 m	7,9 kg
	ALE34200	2,0 m	10,1 kg
	ALE34250	2,5 m	12,3 kg
	ALE34300	3,0 m	14,5 kg
	ALE34350	3,5 m	16,7 kg
	ALE34400	4,0 m	18,8 kg

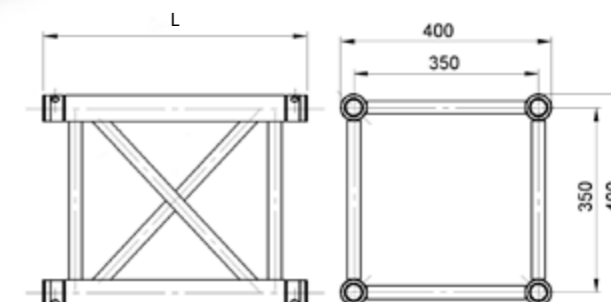
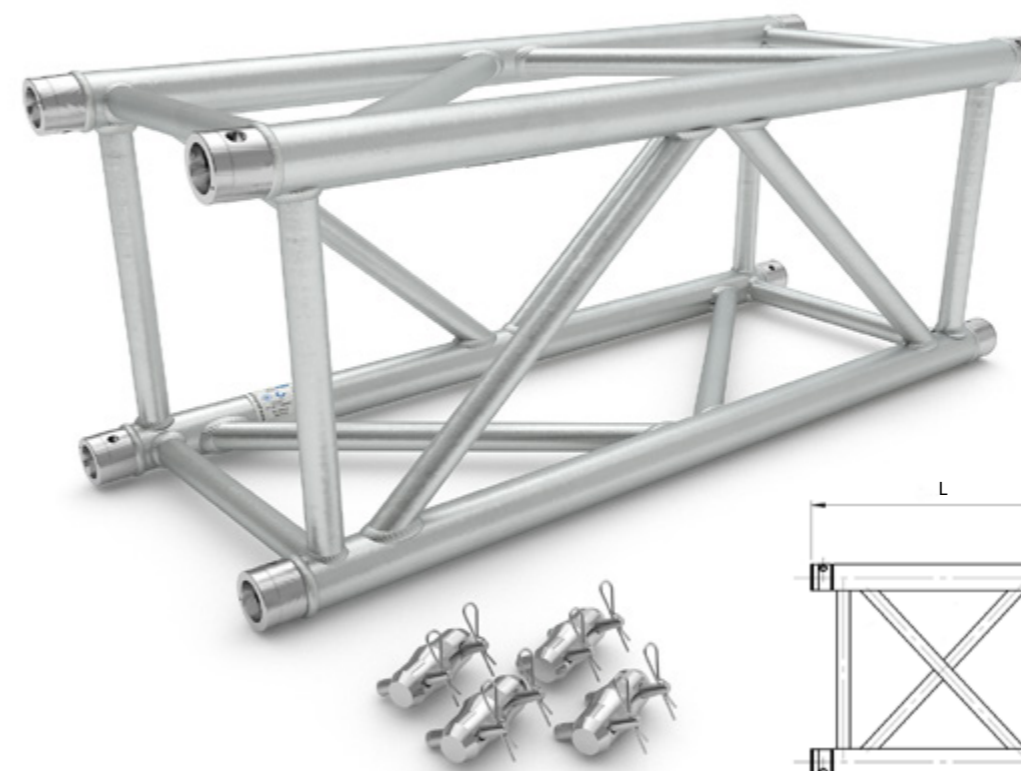
Load table *tabela obciążeń*

	m	2	3	4	5	6	7	8	9	10
	kg	1807,5	1543	1177,1	937,4	776,8	661,4	574,2	505,9	450,8
	mm	2,4	6,8	12,3	19,3	27,9	38,0	49,8	63,2	78,4
	kg/m	903,8	600,9	449,5	358,6	258,9	189,0	143,6	112,4	90,2
	mm	1,5	5,0	11,8	23,0	34,7	47,2	61,7	78,2	96,6










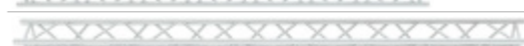
TRUSSES
KRATOWNICE






AL44 
50x3 mm, 25x2mm

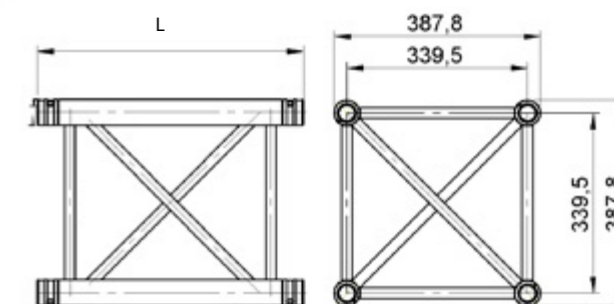
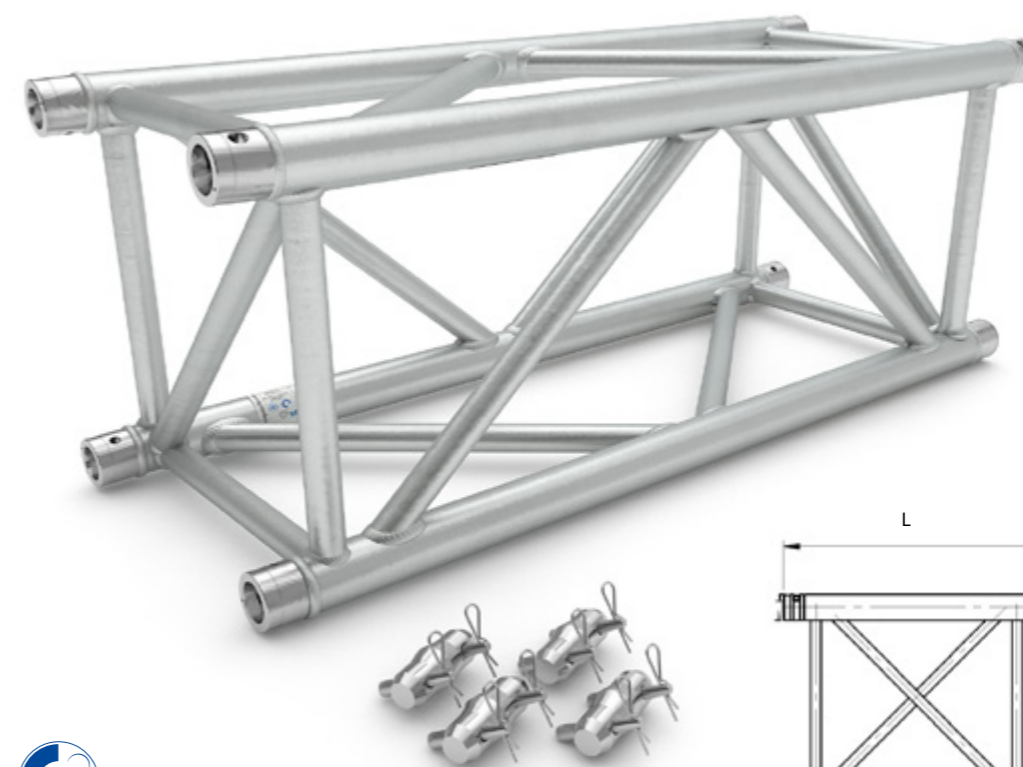


Technical Data
Dane techniczne

Alloy Stop	Main Tube Rura główna	Braces Lamelki	Connection Połączenie
EN AW 6082 T6	Ø50x3mm	Ø25x2mm	SZ02.01

Truss kratownice	Product code kod produktu	Length (L) długość (L)	Weight (kg) waga
	AL44050	0,5 m	4,5 kg
	AL44100	1,0 m	6,9 kg
	AL44150	1,5 m	9,2 kg
	AL44200	2,0 m	11,6 kg
	AL44250	2,5 m	14,8 kg
	AL44300	3,0 m	16,9 kg
	AL44350	3,5 m	20,1 kg
	AL44400	4,0 m	22,5 kg

Load table tabela obciążeń											
 m	4	5	6	7	8	9	10	11	12		
 kg	1491	1187	984	838	728,2	641	575	515	466		
 mm	10,4	15,6	23,4	31,2	40,3	52	63,7	76,7	92,3		
 kg/m	487	388	239	239	182	142	114	93	77,7		
 mm	7,8	15,6	27,3	39	50,7	63,7	79,3	94,9	113,1		

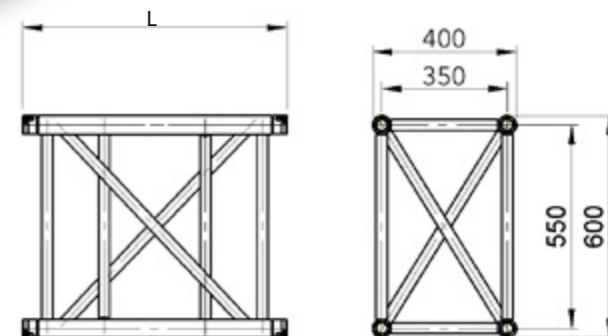
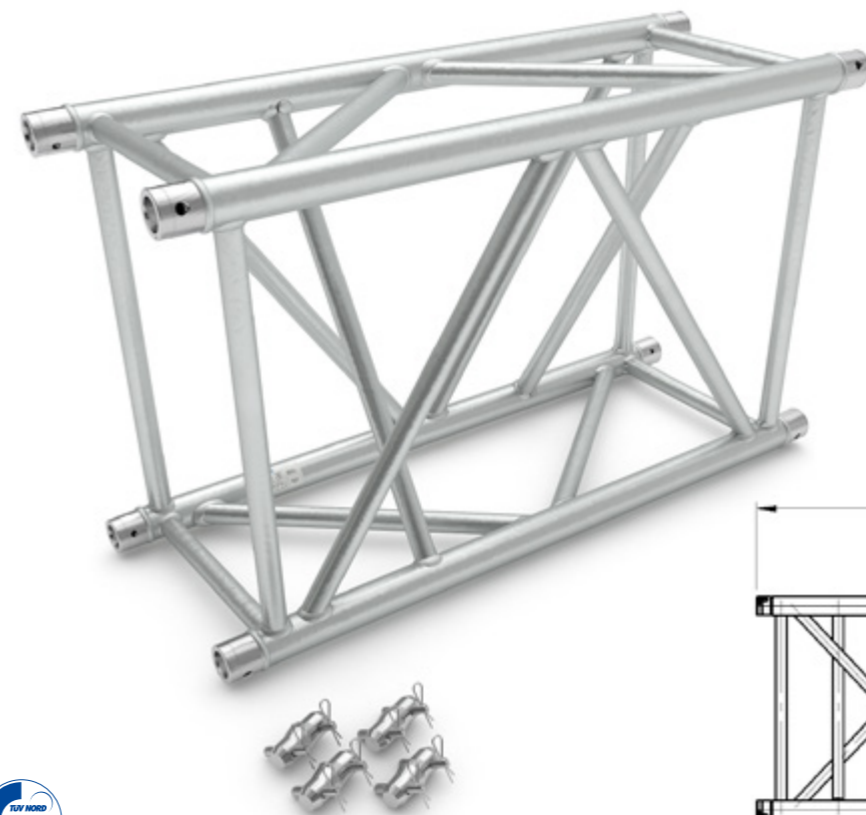
ALC44
 48,3x3 mm, 20x2mm

Technical Data
 Dane techniczne

Alloy Stop	Main Tube Rura główna	Braces Lamelki	Connection Połączenie
EN AW 6082 T6	Ø48,3x3 mm	Ø20x2mm	SZ04.03

Truss kratownice	Product code kod produktu	Length (L) długość (L)	Weight (kg) waga
	ALC44050	0,5 m	4,4 kg
	ALC44100	1,0 m	7,6 kg
	ALC44150	1,5 m	10,8 kg
	ALC44200	2,0 m	13,5 kg
	ALC44250	2,5 m	16,6 kg
	ALC44300	3,0 m	19,6 kg
	ALC44350	3,5 m	22,0 kg
	ALC44400	4,0 m	25,9 kg

Load table tabela obciążeń

	m	4	6	8	10	12	14	16
	kg	1994	976	851	769	628	526	448
	mm	9	20	37	58	84	117	152
	kg/m	613	406	243	153	104	75	56
	mm	12	28	47	74	105	145	188



Technical Data
Dane techniczne

Alloy Stop	Main Tube Rura główna	Braces Lamelki	Connection Połączenie
EN AW 6082 T6	Ø50x3 mm / Ø50x4 mm	Ø30x2mm	SZ02.01

Truss kratownice	Product code kod produktu	Length (L) długość (L)	Weight (kg) waga
	AL46100	1,0 m	10,4 kg
	AL46150	1,5 m	13,8 kg
	AL46200	2,0 m	17,1 kg
	AL46250	2,5 m	20,1 kg
	AL46300	3,0 m	24,1 kg
	AL46350	3,5 m	28,0 kg
	AL46400	4,0 m	31,1kg

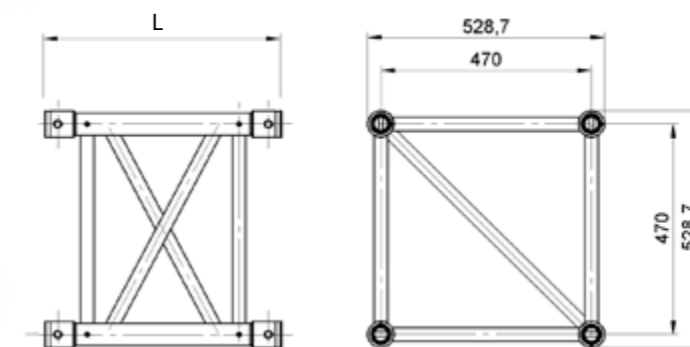
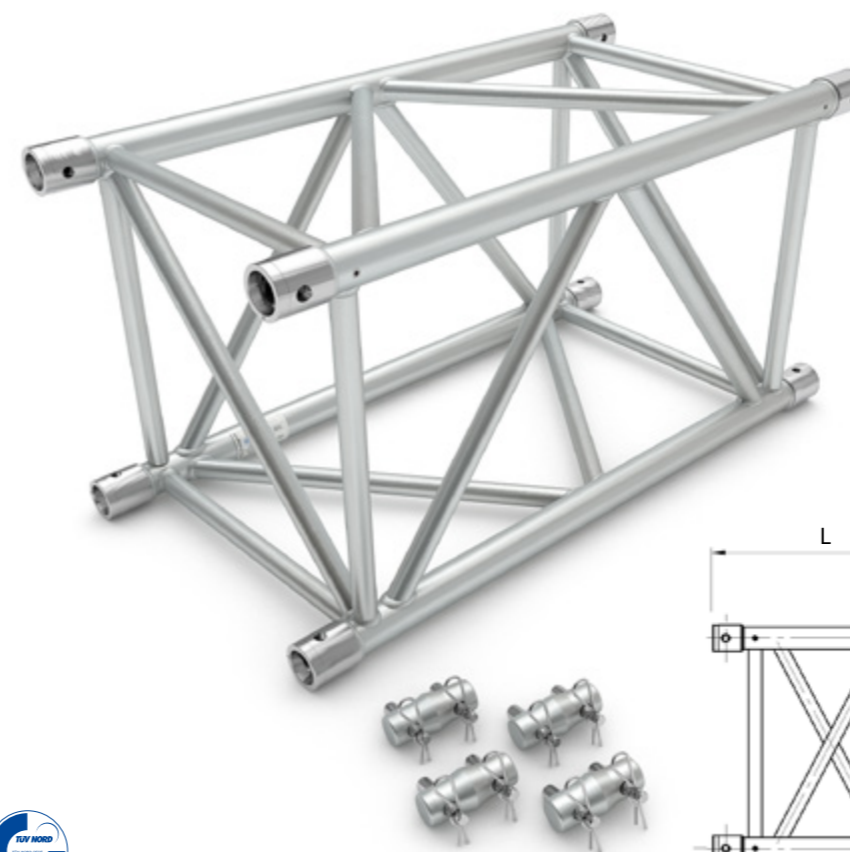
Load table tabela obciążeń

	m	4	5	6	7	8	9	10	11	12
	kg	2269	1807	1498	1276	1108	977	871	783	709
	mm	3	5	7	10	13	16	20	24	29
	kg/m	631	503	417	357	277	217	174	142	118
	mm	2	4	7	12	16	20	25	30	36










TRUSSES KRATOWNICE

50x4 mm, **AL52**  







Technical Data Dane techniczne

Alloy Stop	Main Tube Rura główna	Braces Lamelki	Connection Połączenie
EN AW 6082 T6	Ø50x4 mm	Ø30x3mm	SZ07.01

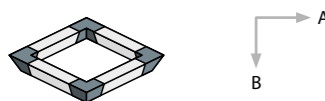
Truss kratownice	Product code kod produktu	Length (L) długość (L)	Weight (kg) waga
	AL52100	0,5 m	9,2 kg
	AL52150	1,0 m	15,5 kg
	AL52200	1,5 m	20,6 kg
	AL52250	2,0 m	22,9 kg
	AL52300	2,5 m	25,5 kg
	AL52350	3,0 m	34,1 kg
	AL52400	4,0 m	43,7 kg

Load table tabela obciążeń

	m	4	5	6	7	8	9	10	11	12
 kg		3882,1	3092,3	2563,2	2183,1	1896,1	1671,3	1489,9	1340,1	1214,1
 mm		4	7	11	15	21	27	35	43	52
 kg/m		1424,5	1136,6	854,4	623,7	474,0	371,4	298,0	243,7	202,3
 mm		9	13	19	26	34	43	53	65	77

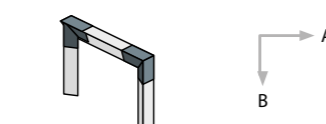
90° C21.0001

A	500 mm
B	500 mm



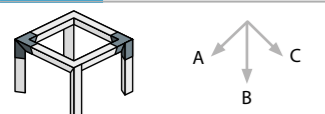
90° C25.0003

A	500 mm
B	500 mm



90° C33.0006

A	500 mm
B	500 mm
C	500 mm



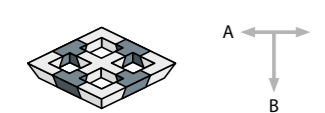
90° C34.0007

A	500 mm
B	500 mm
C	500 mm



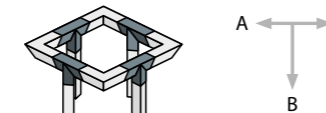
90° T36.0011

A	500 mm
B	500 mm



90° T38.0012

A	500 mm
B	500 mm



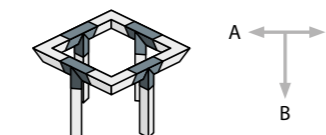
90° T42.0014

A	500 mm
B	500 mm
C	500 mm



90° T35.0019

A	500 mm
B	500 mm



120° C22.0025

A	500 mm
B	500 mm



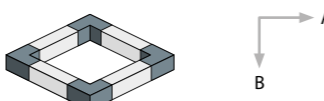
45° C19.0030

A	1000 mm
B	1000 mm



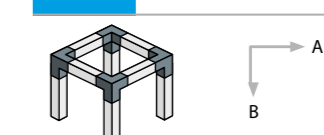
90° C21.0001

A	500 mm
B	500 mm



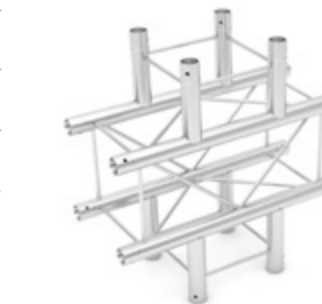
90° C30.0002

A	500 mm
B	500 mm
C	500 mm



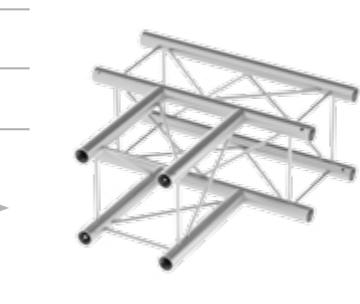
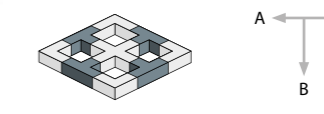
90° C41.0003

A	500 mm
B	500 mm
C	220 mm



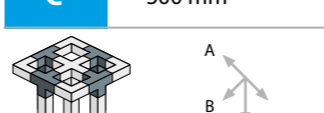
90° T35.0004

A	500 mm
B	500 mm



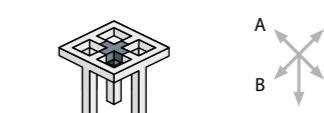
90° T40.0005

A	500 mm
B	500 mm
C	500 mm



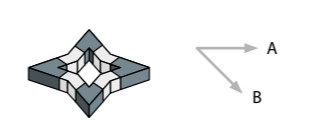
90° C55.0007

A	500 mm
B	500 mm



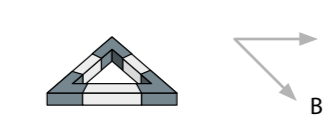
45° C19.0008

A	1000 mm
B	1000 mm



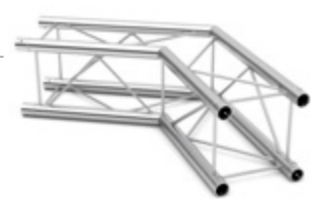
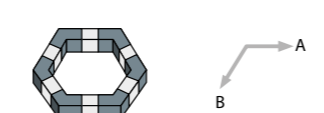
60° C20.0009

A	1000 mm
B	1000 mm



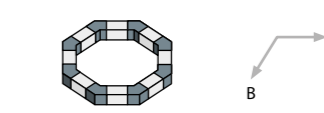
120° C22.0010

A	500 mm
B	500 mm



135° C23.0011

A	500 mm
B	500 mm



90° C21.0001

A	500 mm
B	500 mm



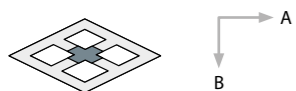
90° C31V.0007

A	500 mm
B	500 mm
C	500 mm



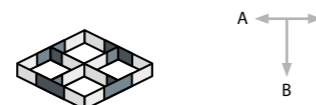
90° C41.0005

A	500 mm
B	500 mm
C	50 mm



90° T35.0002

A	500 mm
B	500 mm



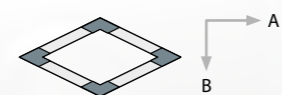
90° T35H.0006

A	500 mm
B	500 mm
C	50 mm



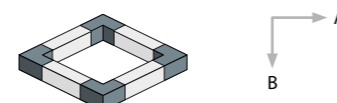
90° C21H.0004

A	500 mm
B	500 mm



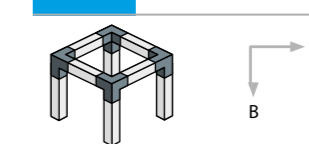
90° C21.0001

A	500 mm
B	500 mm



90° C30.0002

A	500 mm
B	500 mm
C	500 mm



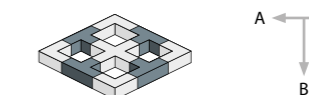
90° C41.0003

A	500 mm
B	500 mm
C	290 mm



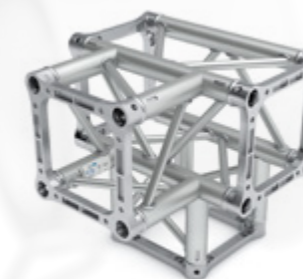
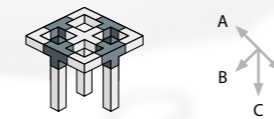
90° T35.0004

A	500 mm
B	500 mm



90° T40.0005

A	500 mm
B	500 mm
C	500 mm

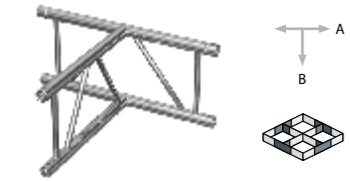


90° C21V.0001 ALHD AL ALE ALC



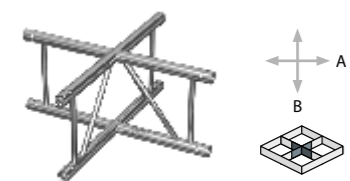
AL3	A	500 mm	500 mm	500 mm	500 mm
	B	500 mm	500 mm	500 mm	500 mm

90° T35V.0002 ALHD AL ALE ALC



AL3	A	500 mm	500 mm	500 mm	500 mm
	B	500 mm	500 mm	500 mm	500 mm

90° C41V.0003 ALHD AL ALE ALC



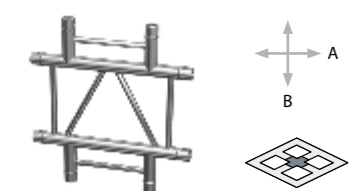
AL3	A	500 mm	500 mm	949 mm	949 mm
	B	500 mm	500 mm	949 mm	949 mm

90° C21H.0004 ALHD AL ALE ALC



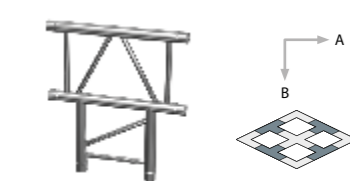
AL3	A	500 mm	500 mm	500 mm	500 mm
	B	500 mm	500 mm	500 mm	500 mm

90° C41H.0005 ALHD AL ALE ALC



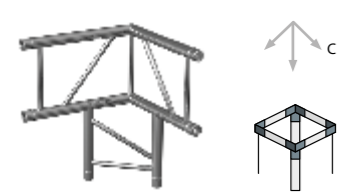
AL3	A	500 mm	500 mm	710 mm	710 mm
	B	500 mm	500 mm	500 mm	500 mm

90° T35H.0006 ALHD AL ALE ALC



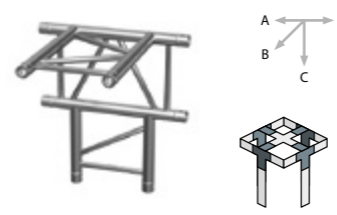
AL3	A	500 mm	500 mm	710 mm	710 mm
	B	500 mm	500 mm	500 mm	500 mm

90° C31V.0007 ALHD AL ALE ALC



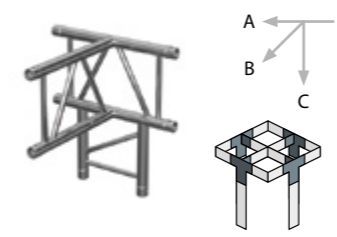
AL3	A	500 mm	500 mm	500 mm	500 mm
	B	500 mm	500 mm	500 mm	500 mm
	C	500 mm	500 mm	500 mm	500 mm

90° T42H.0008 ALHD AL ALE ALC



AL3	A	500 mm	500 mm	710 mm	710 mm
	B	500 mm	500 mm	500 mm	500 mm
	C	500 mm	500 mm	500 mm	500 mm

90° T42V.0009 ALHD AL ALE ALC



AL3	A	500 mm	500 mm	710 mm	710 mm
	B	500 mm	500 mm	500 mm	500 mm
	C	500 mm	500 mm	500 mm	500 mm

45° C19H.0010 ALHD AL ALE ALC



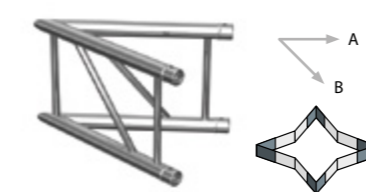
AL3	A	1000 mm	1000 mm	1000 mm	1000 mm
	B	1000 mm	1000 mm	1000 mm	1000 mm

60° C20H.0011 ALHD AL ALE ALC



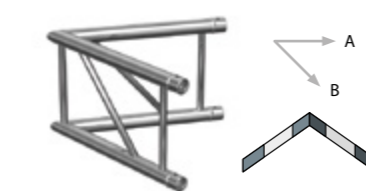
AL3	A	1000 mm	1000 mm	1000 mm	1000 mm
	B	1000 mm	1000 mm	1000 mm	1000 mm

45° C19V.0012 ALHD AL ALE ALC



AL3	A	1000 mm	1000 mm	1000 mm	1000 mm
	B	1000 mm	1000 mm	1000 mm	1000 mm

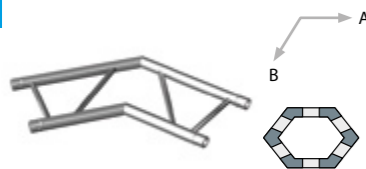
60° C20V.0013 ALHD AL ALE ALC



AL3	A	1000 mm	1000 mm	1000 mm	1000 mm
	B	1000 mm	1000 mm	1000 mm	1000 mm

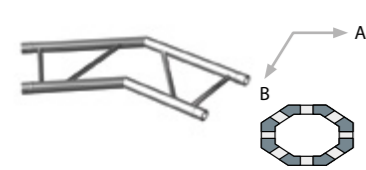
CORNERS AL32
NAROŽA AL32

120° C22H.0014 ALHD AL ALE ALC



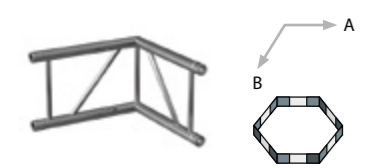
AL3	A	500 mm	500 mm	500 mm	500 mm
	B	500 mm	500 mm	500 mm	500 mm

135° C23H.0015 ALHD AL ALE ALC



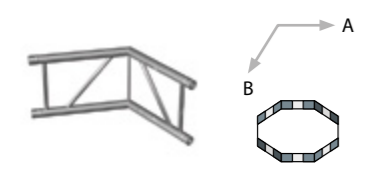
AL3	A	500 mm	500 mm	500 mm	500 mm
	B	500 mm	500 mm	500 mm	500 mm

120° C22V.0016 ALHD AL ALE ALC



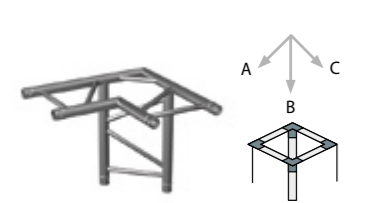
AL3	A	500 mm	500 mm	500 mm	500 mm
	B	500 mm	500 mm	500 mm	500 mm

135° C23V.0017 ALHD AL ALE ALC



AL3	A	500 mm	500 mm	500 mm	500 mm
	B	500 mm	500 mm	500 mm	500 mm

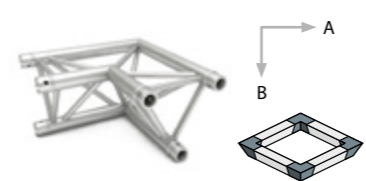
90° C31H.0018 ALHD AL ALE LC



AL3	A	500 mm	500 mm	500 mm	500 mm
	B	500 mm	500 mm	500 mm	500 mm
	C	500 mm	500 mm	500 mm	500 mm

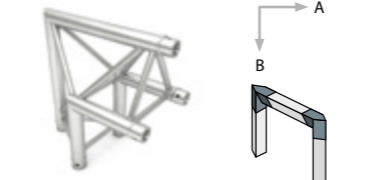
CORNERS AL33
NAROŽA AL33

90° C21.0001 ALHD AL ALE ALC



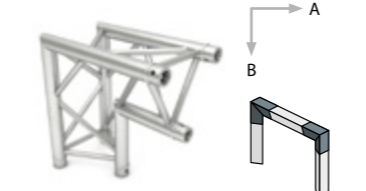
AL3	A	500 mm	500 mm	500 mm	500 mm
	B	500 mm	500 mm	500 mm	500 mm

90° C24.0002 ALHD AL ALE ALC



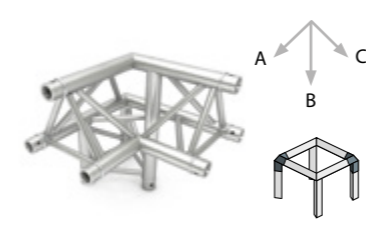
AL3	A	500 mm	500 mm	500 mm	500 mm
	B	500 mm	500 mm	500 mm	500 mm

90° C25.0003 ALHD AL ALE ALC



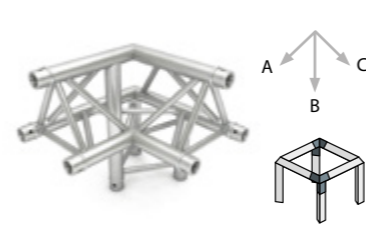
AL3	A	500 mm	500 mm	500 mm	500 mm
	B	500 mm	500 mm	500 mm	500 mm

90° C31.0004 ALHD AL ALE ALC



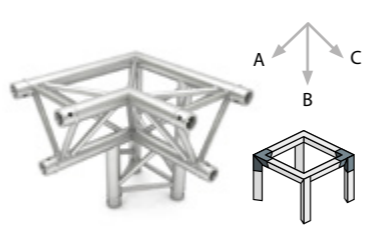
AL3	A	500 mm	500 mm	500 mm	500 mm
	B	500 mm	500 mm	500 mm	500 mm
	C	500 mm	500 mm	500 mm	500 mm

90° C32.0005 ALHD AL ALE ALC



AL3	A	500 mm	500 mm	500 mm	500 mm
	B	500 mm	500 mm	500 mm	500 mm
	C	500 mm	500 mm	500 mm	500 mm

90° C33.0006 ALHD AL ALE ALC



AL3	A	500 mm	500 mm	500 mm	500 mm
	B	500 mm	500 mm	500 mm	500 mm
	C	500 mm	500 mm	500 mm	500 mm

90° C34.0007

	ALHD	AL	ALE	ALC
AL3				
A	500 mm	500 mm	500 mm	500 mm
B	500 mm	500 mm	500 mm	500 mm
C	500 mm	500 mm	500 mm	500 mm

90° C45.0008

	ALHD	AL	ALE	ALC
AL3				
A	500 mm	500 mm	500 mm	500 mm
B	500 mm	500 mm	710 mm	710 mm
C	500 mm	500 mm	500 mm	500 mm

90° C44.0009

	ALHD	AL	ALE	ALC
AL3				
A	500 mm	500 mm	500 mm	500 mm
B	500 mm	500 mm	742 mm	742 mm
C	500 mm	500 mm	500 mm	500 mm

90° T36.0011

	ALHD	AL	ALE	ALC
AL3				
A	500 mm	500 mm	500 mm	500 mm
B	500 mm	500 mm	710 mm	710 mm

90° T38.0012

	ALHD	AL	ALE	ALC
AL3				
A	500 mm	500 mm	500 mm	500 mm
B	500 mm	500 mm	710 mm	710 mm

90° C43.0013

	ALHD	AL	ALE	ALC
AL3				
A	500 mm	500 mm	710 mm	710 mm
B	500 mm	500 mm	500 mm	500 mm
C	500 mm	500 mm	500 mm	500 mm

90° T42.0014

	ALHD	AL	ALE	ALC
AL3				
A	500 mm	500 mm	710 mm	710 mm
B	500 mm	500 mm	500 mm	500 mm
C	500 mm	500 mm	500 mm	500 mm

90° T35.0019

	ALHD	AL	ALE	ALC
AL3				
A	500 mm	500 mm	710 mm	710 mm
B	500 mm	500 mm	500 mm	500 mm

90° C41.0020


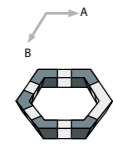
	ALHD	AL	ALE	ALC
AL3				
A	500 mm	500 mm	710 mm	710 mm
B	500 mm	500 mm	710 mm	710 mm


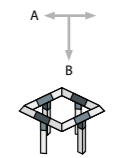
90° C53.0022


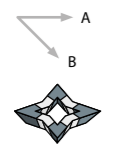
	ALHD	AL	ALE	ALC
AL3				
A	500 mm	500 mm	710 mm	710 mm
B	500 mm	500 mm	500 mm	500 mm
C	500 mm	500 mm	500 mm	500 mm


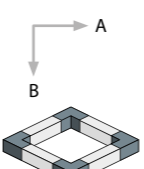
120° C22.0025


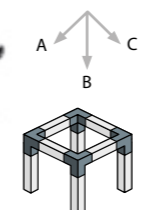
	ALHD	AL	ALE	ALC
AL3				
A	500 mm	500 mm	500 mm	500 mm
B	500 mm	500 mm	500 mm	500 mm


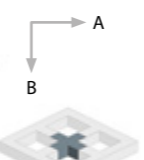
135°	C23.0026	ALHD	AL A	LE	ALC		
		AL3	A	500 mm	500 mm	500 mm	500 mm
			B	500 mm	500 mm	500 mm	500 mm


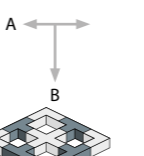
90°	T39.0028	ALHD	AL A	LE	ALC		
		AL3	A	500 mm	500 mm	710 mm	710 mm
			B	500 mm	500 mm	500 mm	500 mm


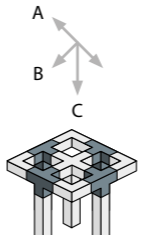
45°	C19.0030	ALHD	AL A	LE	ALC		
		AL3	A	1000 mm	1000 mm	1000 mm	1000 mm
			B	1000 mm	1000 mm	1000 mm	1000 mm


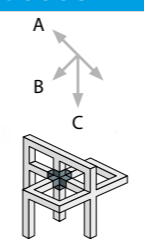
90°	C21.0001	ALHD	AL	ALE	ALC		
		AL3	A	500 mm	500 mm	500 mm	500 mm
			B	500 mm	500 mm	500 mm	500 mm
		AL4	A	-	500 mm	-	600 mm
			B	-	500 mm	-	600 mm

90°	C30.0002	ALHD	AL	ALE	ALC		
		AL3	A	500 mm	500 mm	500 mm	500 mm
			B	500 mm	500 mm	500 mm	500 mm
			C	500 mm	500 mm	500 mm	500 mm
		AL4	A	-	500 mm	-	600 mm
			B	-	500 mm	-	600 mm
			C	-	500 mm	-	600 mm

90°	C41.0003	ALHD	AL	ALE	ALC		
		AL3	A	500 mm	500 mm	710 mm	710 mm
			B	500 mm	500 mm	710 mm	710 mm
		AL4	A	-	500 mm	-	810 mm
			B	-	500 mm	-	810 mm

90°	T35.0004	ALHD	AL	ALE	ALC		
		AL3	A	500 mm	500 mm	710 mm	710 mm
			B	500 mm	500 mm	500 mm	500 mm
		AL4	A	-	500 mm	-	810 mm
			B	-	500 mm	-	600 mm

90°	T40.0005	ALHD	AL	ALE	ALC		
		AL3	A	500 mm	500 mm	710 mm	710 mm
			B	500 mm	500 mm	500 mm	500 mm
			C	500 mm	500 mm	500 mm	500 mm
		AL4	A	-	500 mm	-	810 mm
			B	-	500 mm	-	600 mm
			C	-	500 mm	-	600 mm

90°	C60.0006	ALHD	AL	ALE	ALC		
		AL3	A	500 mm	500 mm	710 mm	710 mm
			B	500 mm	500 mm	710 mm	710 mm
			C	500 mm	500 mm	710 mm	710 mm
		AL4	A	-	500 mm	-	810 mm
			B	-	500 mm	-	810 mm
			C	-	500 mm	-	810 mm

CORNERS AL34

NAROŽA AL34



90°	C55.0006	ALHD	AL	ALE	ALC	
		AL3	A: 500 mm B: 500 mm	500 mm	500 mm	500 mm
		AL4	A: - B: -	500 mm	-	500 mm

45°	C19.0008	ALHD	AL	ALE	ALC	
		AL3	A: 1000 mm B: 1000 mm	1000 mm	1000 mm	1000 mm
		AL4	A: - B: -	1000 mm	-	1200 mm

60°	C20.0009	ALHD	AL	ALE	ALC	
		AL3	A: 1000 mm B: 1000 mm	1000 mm	1000 mm	1000 mm
		AL4	A: - B: -	1000 mm	-	1200 mm

120°	C22.0010	ALHD	AL	ALE	ALC	
		AL3	A: 500 mm B: 500 mm	500 mm	500 mm	500 mm
		AL4	A: - B: -	500 mm	-	600 mm

135°	C23.0011	ALHD	AL	ALE	ALC	
		AL3	A: 500 mm B: 500 mm	500 mm	500 mm	500 mm
		AL4	A: - B: -	500 mm	-	600 mm

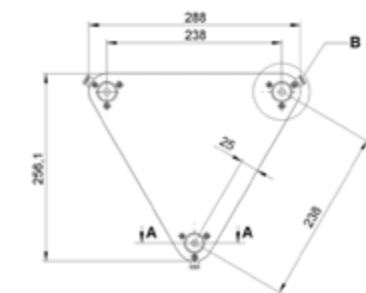
135°	BOX CORNER	ALHD	AL	ALE	ALC	
		AL3	A: 290 mm B: 290 mm	290 mm	289 mm	289 mm
		AL4	A: - B: -	400 mm	-	389 mm

GROUND PLATES

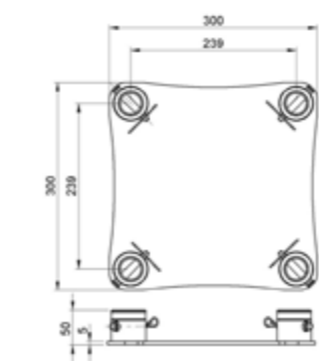
PODSTAWY



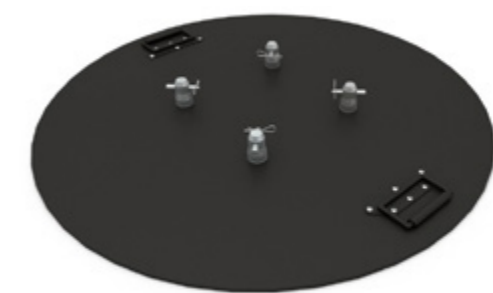
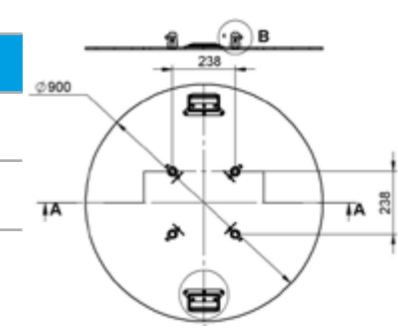
PDS-22	
material	steel
material	stal
weight	2,5 kg
waga	



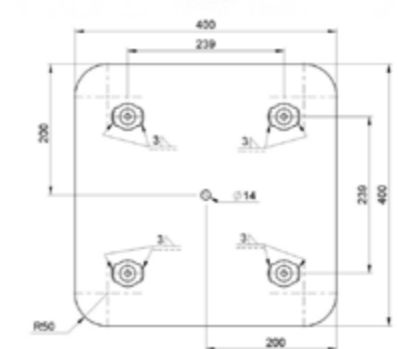
PDS-41	
material	Aluminum
material	Aluminium
weight	1,8 kg
waga	



PDS-16	
material	steel
material	stal
weight	40,8 kg
waga	



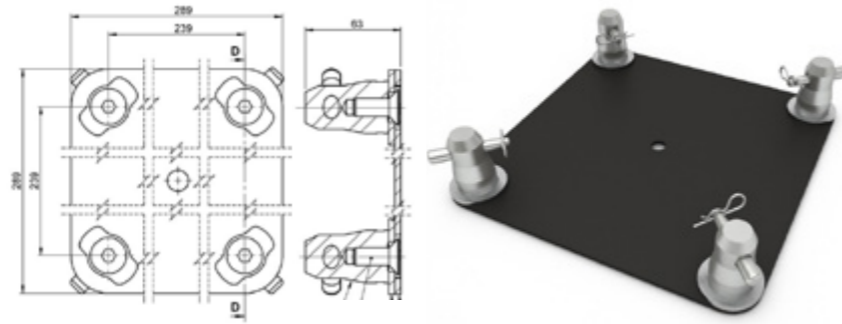
PDS-08 400x400mm	
material	Steel
material	stal
weight	5,6 kg
waga	





PDS-17

material	Steel
material	Stal
weight	3,4 kg
waga	



PDS-20

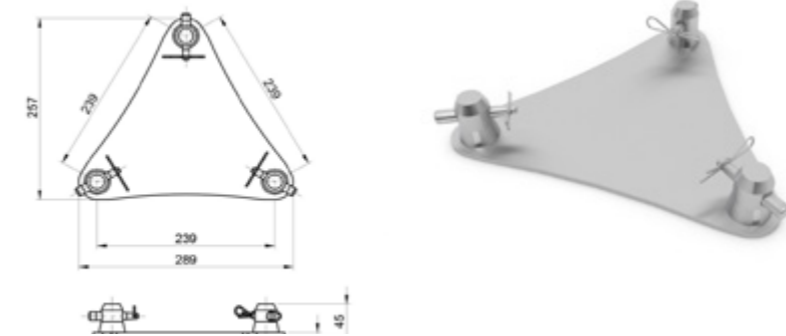
material	Steel
material	Stal
weight	40,9 kg
waga	

600x600 mm
800x800 mm
1000x1000 mm



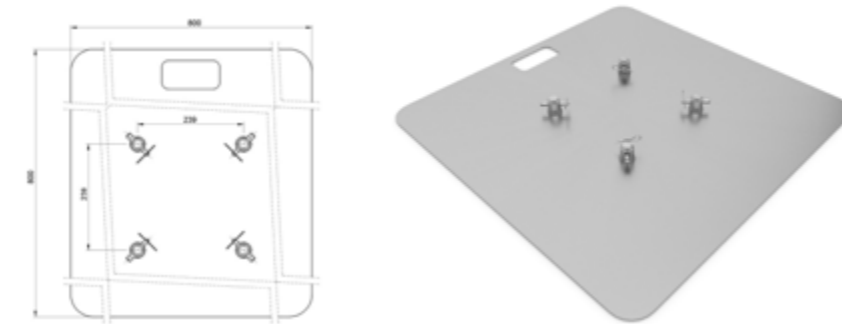
PDS-38

material	Aluminium
material	Aluminium
weight	0,9 kg
waga	



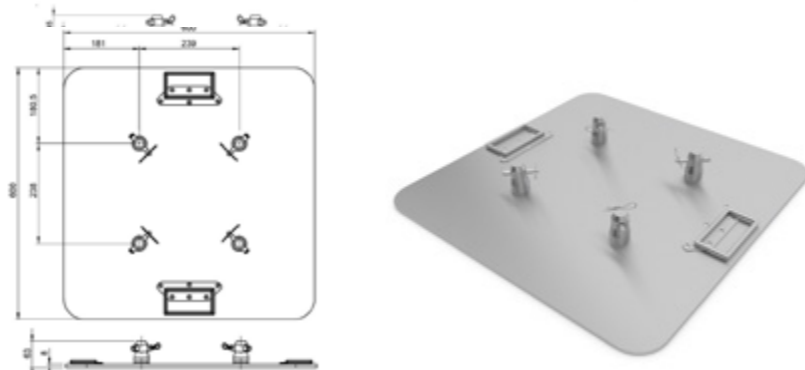
PDS-39

material	Steel
material	Stal
weight	8,9 kg
waga	



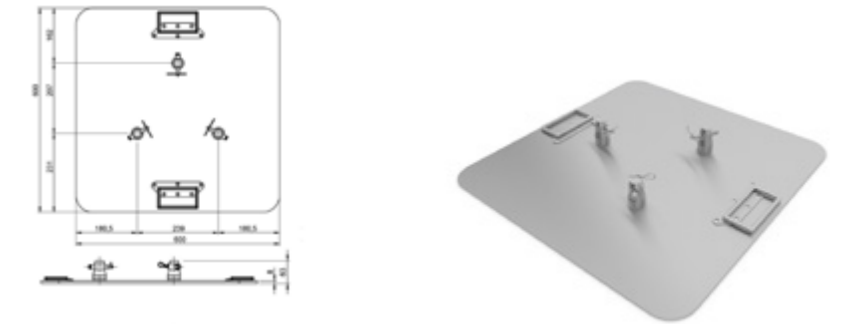
PDS-49

material	Aluminium
material	Aluminium
weight	8,9 kg
waga	



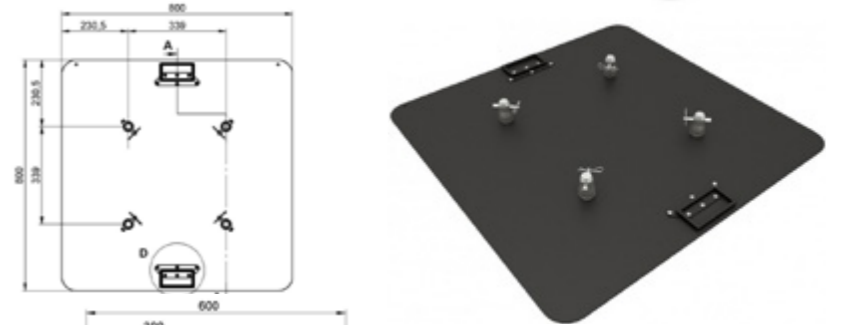
PDS-50

material	Aluminium
material	Aluminium
weight	8,7 kg
waga	



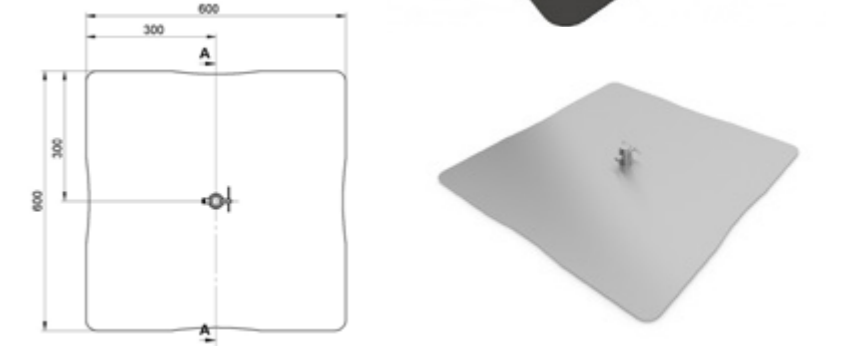
PDS-52

material	Steel
material	stal
weight	40,9 kg
waga	



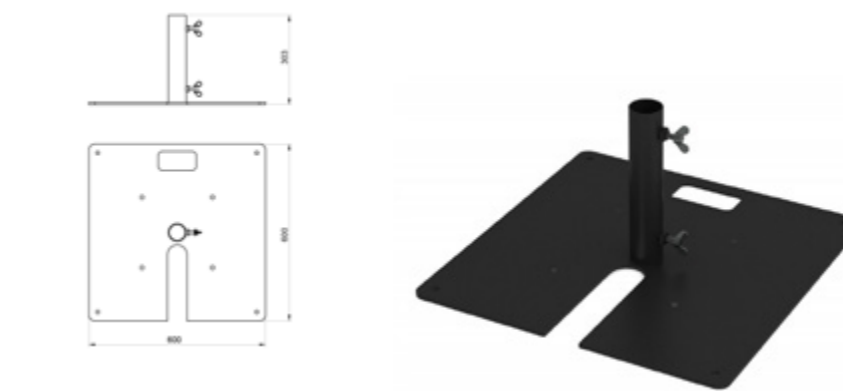
PDS-57

material	Aluminium
material	Aluminium
weight	7,8 kg
waga	



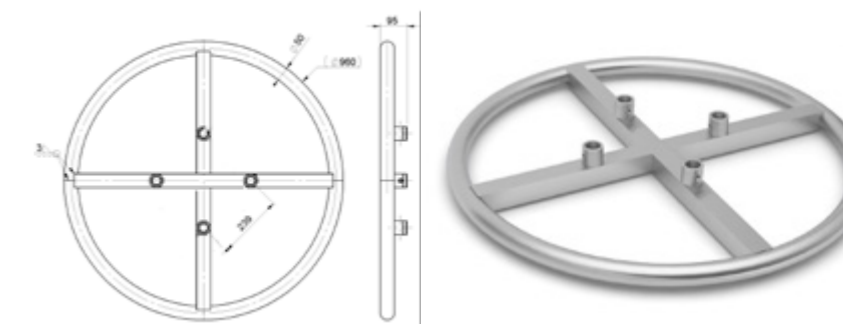
PDS-58

material	steel
material	stal
weight	22,15 kg
waga	



PDS-85

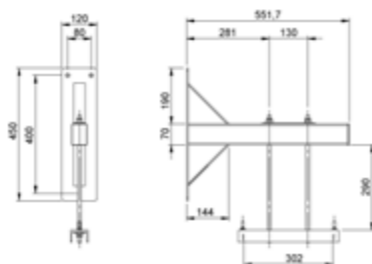
material	Aluminium
material	Aluminium
weight	6,4 kg
waga	



GROUND PLATES PODSTAWY

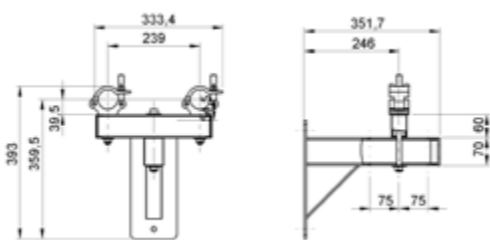
ZH 0027.17

material Aluminum
material aluminium
weight 8,50 kg
waga



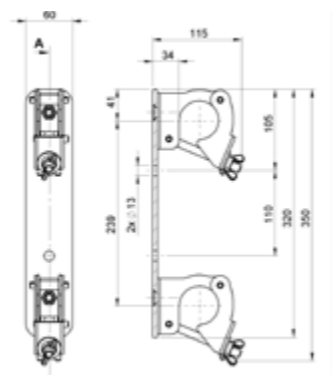
ZH 0406

material Aluminum
material aluminium
weight 6.818 kg
waga



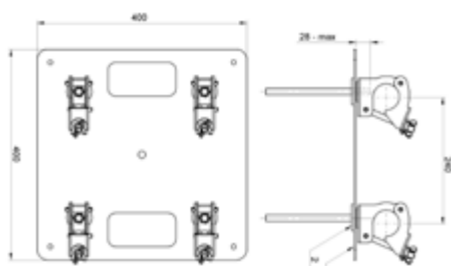
ZH 0407

material Aluminum
material aluminium
weight 1,257 kg
waga



ZH 0451.03

material Steel
material Stal
weight 6,082 kg
waga



ACCESSORIES AKCESORIA

SZ02.06

Connection
Gniazdo

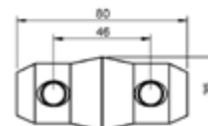
weight 0,80 kg
waga



SZ02.01

Connection ALHD3, AL3 AL4,AL46
Sworzeń

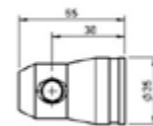
weight 0,135 kg
waga



SZ02.04

Half Connector
Sworzeń połówkowy

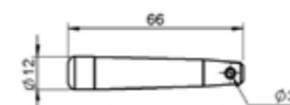
weight 0,280 kg
waga



SZ02.03

Pin
Pin

weight 0,04 kg
waga



SZ05.03

Pin
Pin

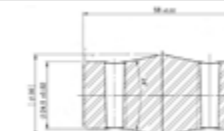
weight 0,01 kg
waga



SZ05.01

Conical Connector AL2
Sworzeń

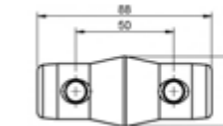
weight 0,07 kg
waga



SZ04.01

Conical Connector ALC, ALE
Sworzeń

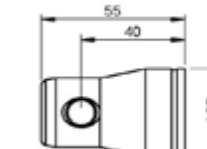
weight 0,149 kg
waga



SZ04.04

Half connector
Sworzeń połówkowy

weight 0,302 kg
waga



SC-1

Safety Pin
Zawleczka zabezpieczająca

weight 0,069 kg
waga



SZ05.07

Safety Pin
Zawleczka zabezpieczająca

weight 0,009 kg
waga



SZ07.01

Connical connector
Sworzeń

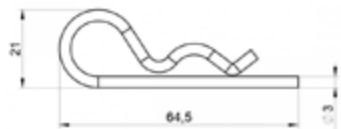
weight
waga 0,305 kg



SC-7

Safety pin
Zawleczka zabezpieczająca

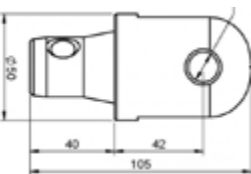
weight
waga 0,004 kg



SP05L

Part of hinge connector
Część sworznia przegubowego

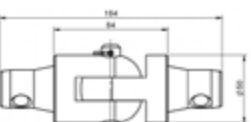
weight
waga 0,259 kg



SP-2

Hinge connector
Sworzeń przegubowy

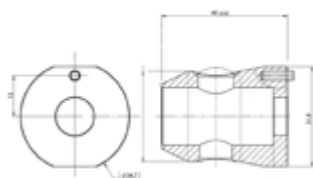
weight
waga 0,56 kg



SZ02.16

Half connector
Sworzeń połówkowy

weight
waga 0,123 kg



SZ07.03

Pin
Pin

weight
waga 0,12 kg



SZ04.06

Half - connector
Sworzeń połówkowy

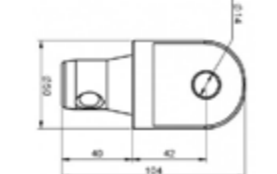
weight
waga 0,137 kg



SP04L

Part of hinge connector
Część sworznia przegubowego

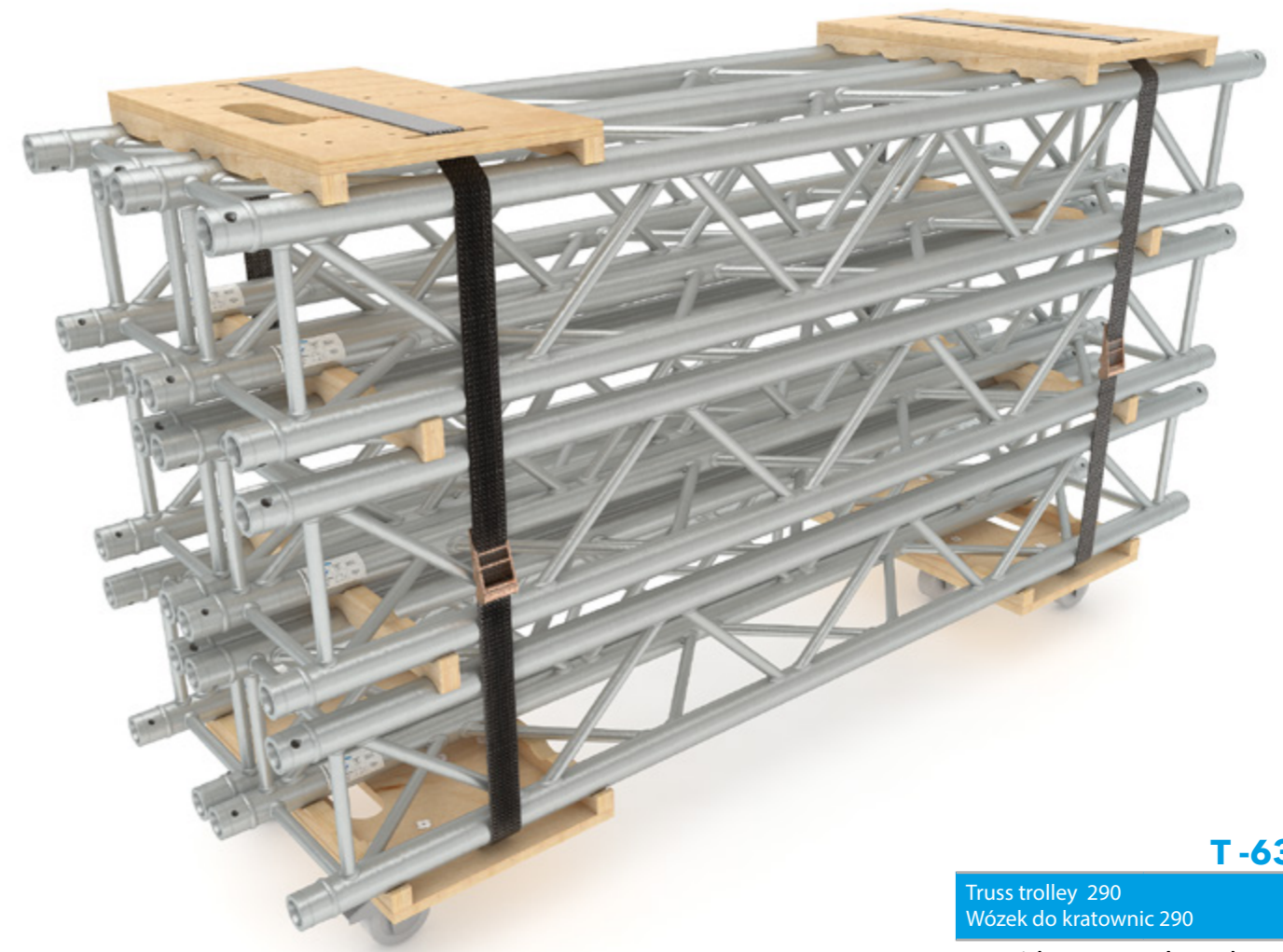
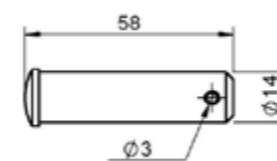
weight
waga 0,234 kg



SP01.01

Pin
Pin

weight
waga 0,069 kg



T-63

Truss trolley 290
Wózek do kratownic 290

material
material plywood
sklejka

T-38

weight
waga 0,5 kg

T-64


weight
waga 1,84 kg


T-63

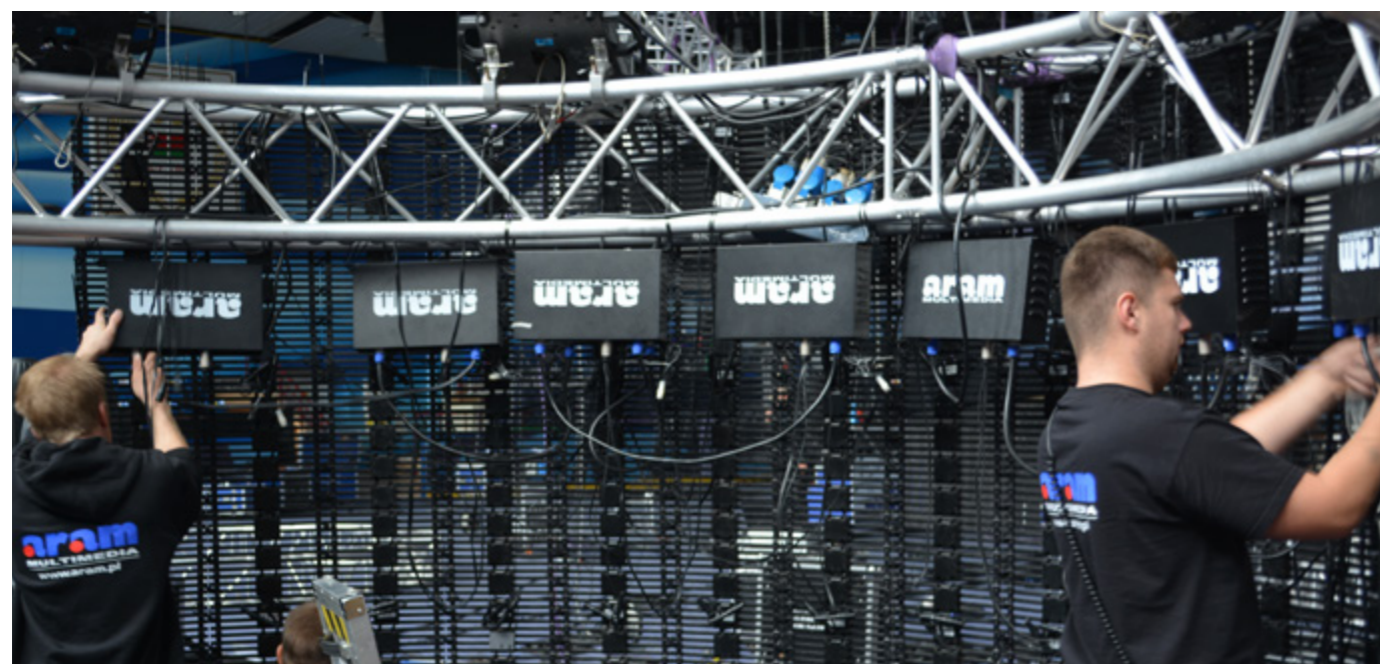
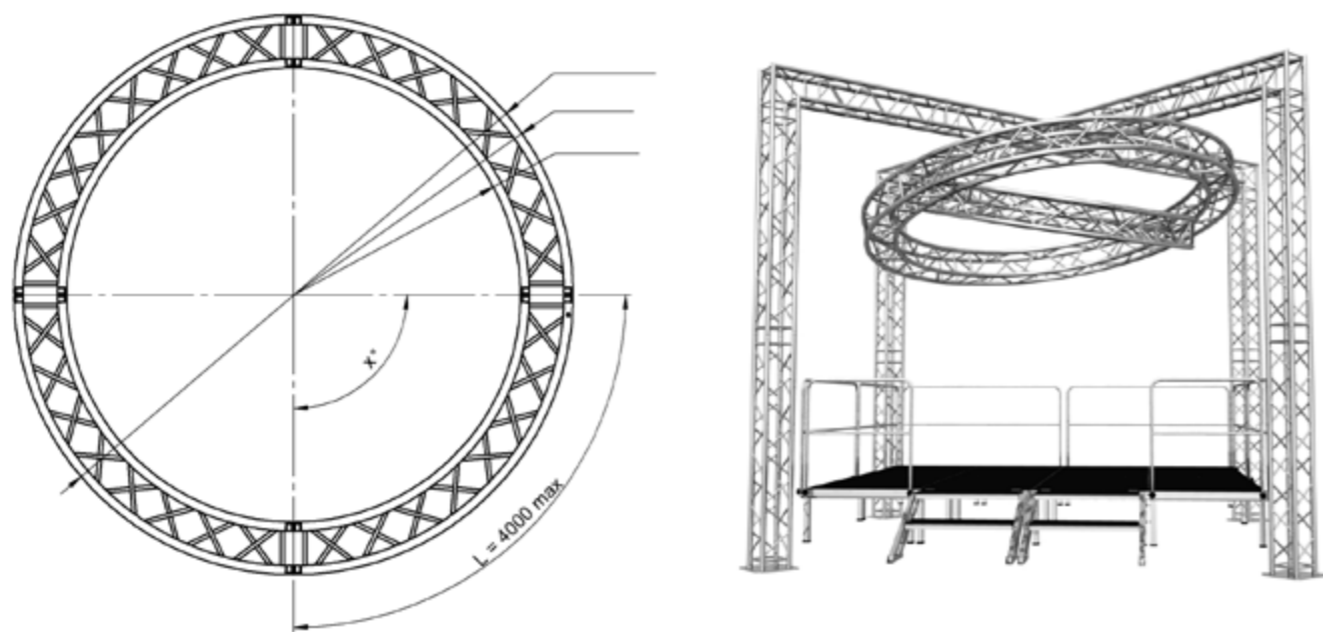
weight
waga 6,5 kg



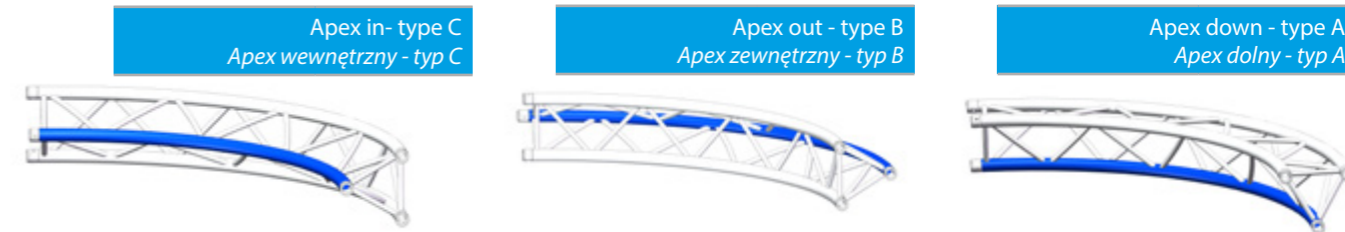
TRUSS CIRCLES OKRĘGI Z KRATOWNIC

 Circles made of aluminium trusses are a very widespread and popular element of interior decoration in discotheques and during trade fairs and indoor events. Apart from obvious visual benefits resulting from their application, the circles, thanks to their heavy-duty design, can be used to hang large quantities of lights.

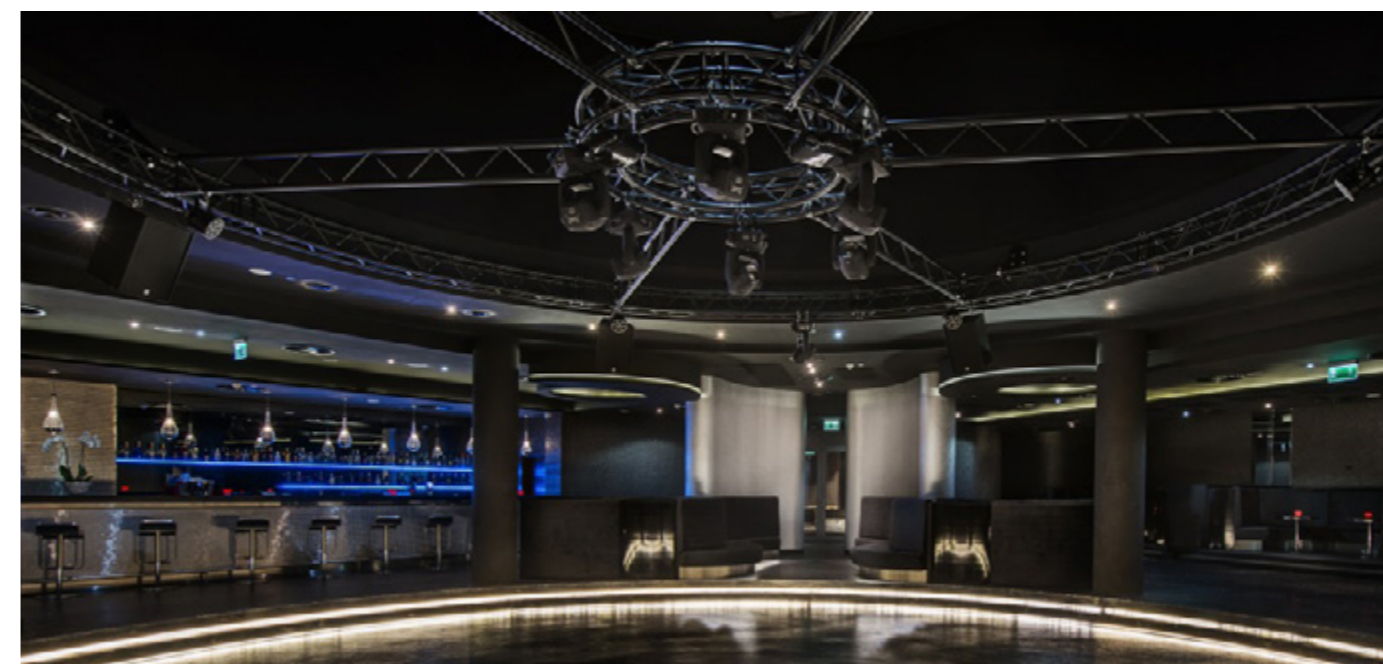
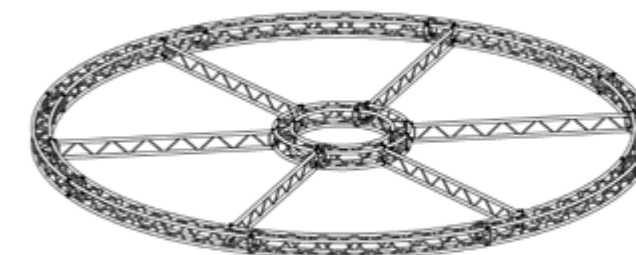
 Okręgi z kratownic aluminiowych są bardzo częstym i popularnym elementem wystroju w dyskotekach, na targach i innych imprezach typu „indoor”. Oprócz oczywistych korzyści wizualnych wynikających z ich zastosowania, dzięki wytrzymałej konstrukcji okręgi można wykorzystać do podwieszenia sporej ilości oświetlenia.



TRUSS CIRCLES OKRĘGI Z KRATOWNIC

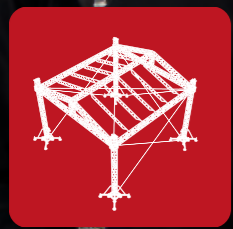


Available sizes	Number of parts (1 circle)
2m - 90dgr	4
3m - 90dgr	4
5m - 45dgr	8
6m - 45dgr	8
7m - 45dgr	8
8m - 45dgr	8
10m - 45dgr	8





ZADASZENIA



**STAGE
ROOFS**

STR | GR | AR

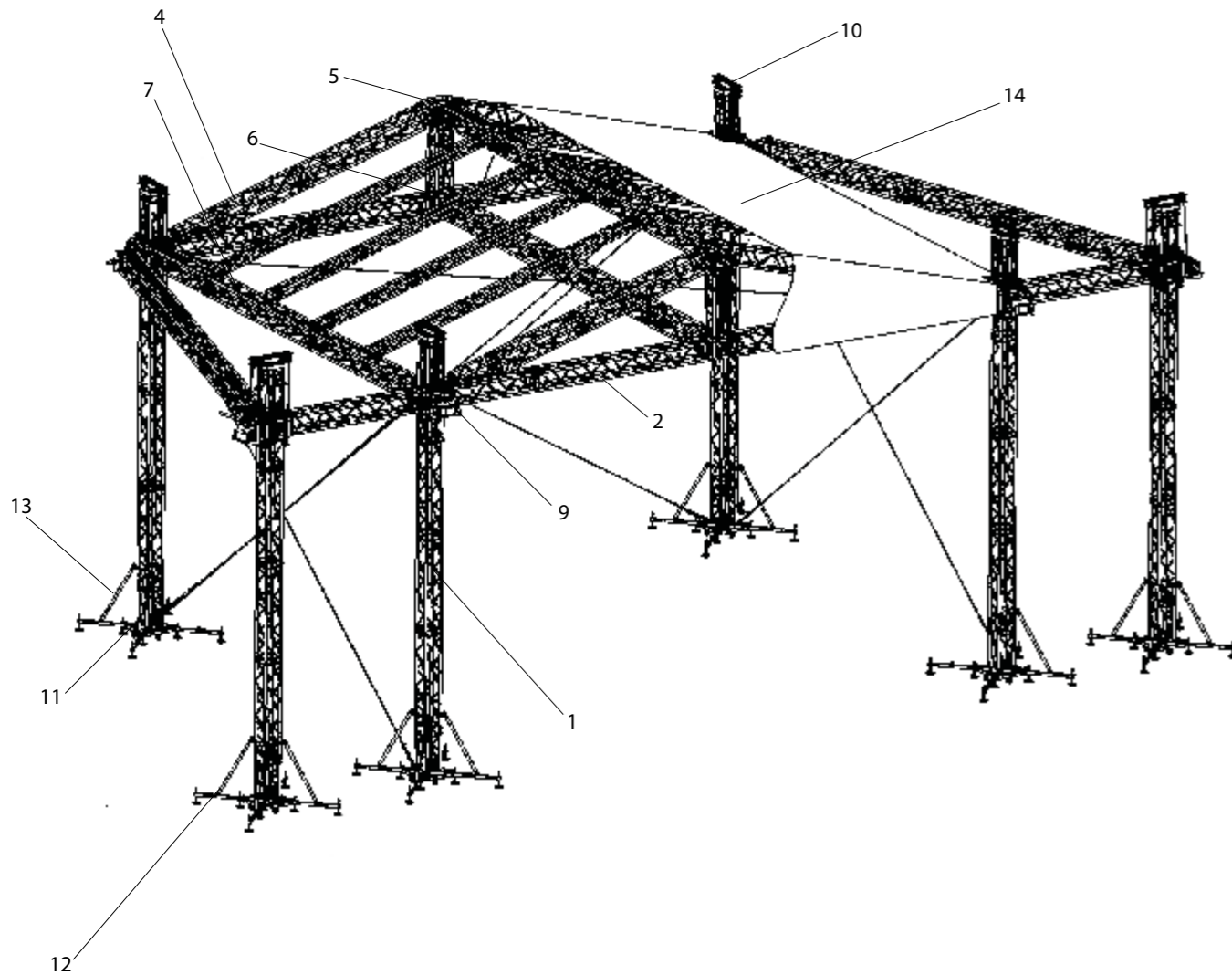


Roof Type Typ Zadaszenia	Product code kod produktu	Dimension wymiar (m)	Poles ilość słupów	Pole rodzaj słupów	Envelope rodzaj obwiedni	External dimensions wymiar zewnętrzny zadaszenia (m)			Internal dimensions wymiar wewnętrzny zadaszenia (m)		
						Width/ szerokość	Depth/ głębokość	Height/ wysokość	Width/ szerokość	Depth/ głębokość	Height/ wysokość
STR	STR30	6x4	4	ALHD34	ALHD34	8,349	6,975	5,416	6,138	4,489	4,48
		8x6	4	ALHD34	ALHD34	10,624	8,956	7,971	8,138	6,489	6,745
		8x6	4	ALT44	AL44	11,25	9,10	8,20	8,63	6,49	6,78
	STR40	10x6	4	ALT44	AL44	12,574	10,926	9,189	10,138	8,49	6,984
		12x10	4	ALT44	AL44	14,724	13,066	9,209	12,138	10,48	7,805
GR	GR30	6x4	4	ALHD34	ALHD34	8,07	5,36	6,07	6,84	4,70	4,70
		8x6	4	ALHD34	ALHD34	11,33	8,62	7,76	8,84	6,13	6,21
		10x8	4	ALHD34	ALHD34	13,33	10,62	9,53	10,84	8,13	7,71
	GR40	8x6	4	ALT44	AL44	11,074	8,574	9,539	8,638	6,138	7,811
		10x8	4	ALT44	AL44	13,224	10,724	9,799	10,638	8,138	7,787
		12x10	4	ALT44	AL44	15,224	12,724	10,083	12,638	10,138	7,787
	GR50	16x14	6	ALT44	AL52	19,63	16,63	13,97	16,99	14,99	11,18
		18x14	6	ALT44	AL52	21,63	15,63	14,22	18,99	12,99	11,18
	AR	AR30	6x4	4	ALHD34	ALHD34	8,07	5,36	6,07	6,84	4,70
8x6			4	ALHD34	ALHD34	11,12	8,33	8,45	8,63	5,84	6,70
10x8			4	ALHD34	ALHD34	13,33	10,62	9,53	10,84	8,16	7,71
AR40		8x6	4	ALT44	AL44	11,22	8,72	9,53	8,63	6,13	7,81
		10x8	4	ALT44	AL44	13,55	10,87	9,84	10,97	8,29	7,88
		12x10	4	ALT44	AL44	15,25	12,78	10,00	12,66	10,19	7,82

PLANDEKA* - MASA TYLKO POŁACI ZADASZENIA,
 *- UDL 2x PA WINGS - 2X 400 kg; POW. MAX. 4m2
 **- UDL 2x PA WINGS - 1X 1000 kg LUB 2X 500 kg; POW. MAX. 4m2
 ***- UDL 2x PA WINGS - 2X 500 kg
 ****- UDL 2x PA WINGS - 2X 2000 kg

approx UDL (t)	Weight (kg)* waga (kg)	Capacity (m3)* objętość transport (m3)	Type PA WINGS typ skrzydeł dźwiękowych	UDL 2xPA wings obciążenie skrzydeł
-	850	10	PWA10	***
-	970	12	PWA10	***
-	1100	14	PWA10 PWB30	*** *
-	1300	16	PWA10 PWB30	*** *
-	1400	18	PWA10 PWB30	*** *
-	950	12	PWA10 PWB30 PWC30	*** *
-	1300	15	PWA10 PWB30 PWC30	*** * **
-	1450	20	PWA10 PWB30 PWC30	*** * **
-	1500	20	PWA10 PWB30 PWC30	*** * **
-	1800	26	PWA10 PWB30 PWC30	*** * **
-	2000	30	PWA10 PWB30 PWC30	*** * **
-	5500	120	PWB50 PWC50	** **
-	5700	128	PWB50 PWC50	** **
-	850	12	PWA10 PWB30 PWC30	*** * **
-	950	15	PWA10 PWB30 PWC30	*** * **
-	1100	22	PWA10 PWB30 PWC30	*** * **
-	1100	22	PWA10 PWB30 PWC30	*** * **
-	1300	28	PWA10 PWB30 PWC30	*** * **
-	1400	32	PWA10 PWB30 PWC30	*** * **

CANOPY* - WEIGHT ONLY TRACTS ROOF
 *- UDL 2x PA WINGS - 2X 400 kg; . MAX. 4m2
 **- UDL 2x PA WINGS - 1X 1000 kg or 2X 500 kg; MAX. 4m2
 ***- UDL 2x PA WINGS - 2X 500 kg
 ****- UDL 2x PA WINGS - 2X 2000 kg



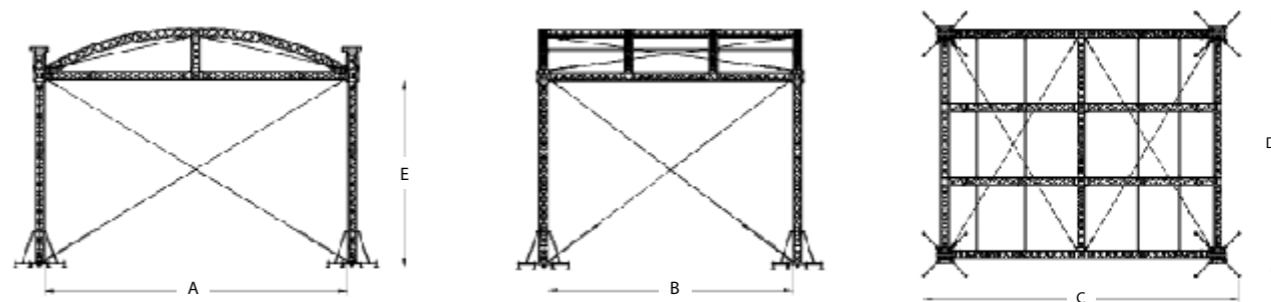
1. Tower - made from tower trusses
2. Front/rear span front/rear truss between the tower
3. Left/right span left/rear truss between the towers
4. Main rafter main front/rear trusses carrying the canopy
5. Main ridge the highest horizontal part of the roof
6. Main ridge end the truss fixing together the main ridge, rafters and front/rear truss
7. Main rafter end end of the main rafter
8. Side rafter additional rafter carrying the canopy
9. Sleeveblock corner part of the edge span enclosing the tower, equipped with wheels which allow to move the roof up and down along the tower
10. Tower top the highest part of the tower
11. Tower base the lowest part of the tower
12. Outrigger part of the tower base stabilizing it on the ground
13. Tower stabilizer aluminium safety tube connecting the tower with outrigger
14. Canopy





1. Słup zbudowany z kratownic
2. Obwiednia przód/tył przednia/tylna kratownica łącząca słupy zadaszenia
3. Obwiednia lewa/prawa lewa/prawa kratownica łącząca słupy zadaszenia
4. Krokiew główne przednie/tylne belki podtrzymujące plandekę zadaszenia
5. Kalenica najwyższa, pozioma część zadaszenia dwuspadowego
6. Słup kalenicy łączy kalenicę i krokwie z obwiednią zadaszenia
7. Zakończenie skośne zakończenie krokwi, łączące ją za pośrednictwem klamer z obwiednią zadaszenia
8. Żebro boczne dodatkowe krokwie zapobiegające zapadaniu się plandeki zadaszenia
9. Wózek narożna część obwiedni wyposażona w kółka umożliwiające przemieszczanie się dachu wzdłuż słupa
10. Nadstawka słupa najwyższa część słupa
11. Podstawa słupa najniższa część słupa
12. Ramię podstawy - ramię zwiększające siłę nośną podstawy
13. Stabilizator słupa pojedyncza rura stabilizująca, łącząca słup z ramieniem podstawy
14. Plandeka zadaszenia

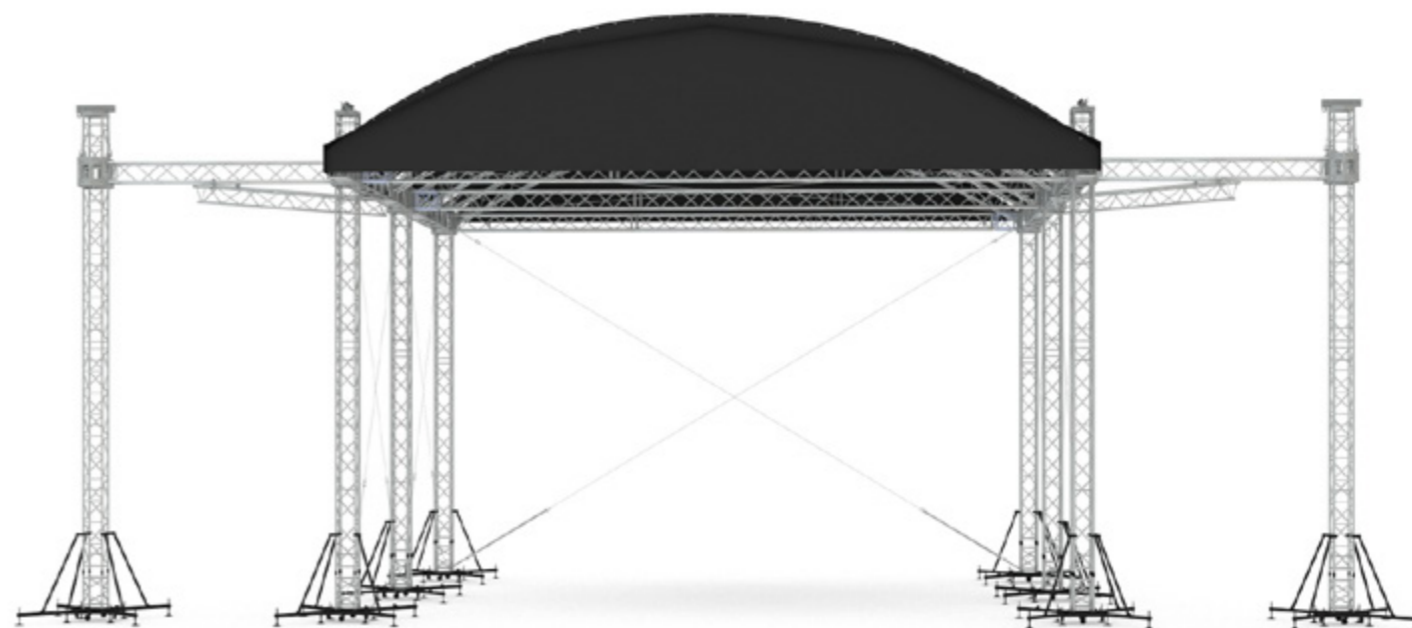


Roof Type Typ Zadaszenia	Product code kod produktu	Dimension wymiary (m)	Poles ilość słupów	Pole rodzaj słupów	Envelope rodzaj obwiedni	External dimensions wymiary zewnętrzne zadaszenia (m)			Internal dimensions wymiary wewnętrzne zadaszenia (m)		
						C Width/ szerokość	D Depth/ głębokość	G Height/ wysokość	A Width/ szerokość	B Depth/ głębokość	E Height/ wysokość
AR	AR30	6x4	4	ALHD34	ALHD34	8,07	5,36	6,07	6,84	4,70	4,70
		8x6	4	ALHD34	ALHD34	11,12	8,33	8,45	8,63	5,84	6,70
		10x8	4	ALHD34	ALHD34	13,33	10,62	9,53	10,84	8,16	7,71
	AR40	8x6	4	ALT44	AL44	11,22	8,72	9,53	8,63	6,13	7,81
		10x8	4	ALT44	AL44	13,55	10,87	9,84	10,97	8,29	7,88
		12x10	4	ALT44	AL44	15,25	12,78	10,00	12,66	10,19	7,82



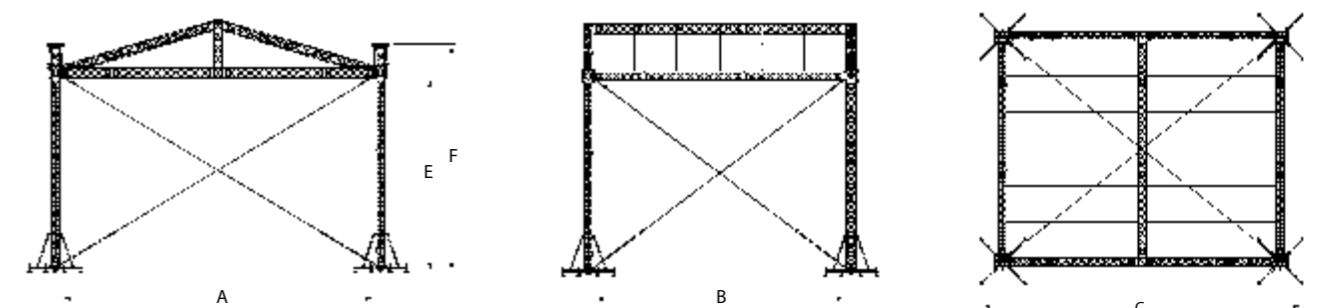
 AR stage roofs are intended for medium-size open-air events. The modern-looking roofs can be assembled very quickly. The entire structure is based on light Qadrosystem 290 HD3 trusses (wall thickness: 3 mm). At the customer's request, it is possible to make the structure in the 390 system. The roof sheathing is made of PVC material available in many different colours. Additionally, for each roof it is possible to order optional side screens made of air-permeable material, which protect the stage against rain, etc. The side screens and the roof sheathing have flame retardant certificates. Each roof is of the highest quality. Each element is thoroughly inspected. At the customer's request, it is possible to carry out detailed structural analyses in order to confirm permissible load.


 Zadaszenia łukowe AR zostały zaprojektowane na średniej wielkości imprezy plenerowe. Oferowane zadaszenie o nowoczesnym wyglądzie można rozłożyć w bardzo krótkim czasie. Całość wykonana jest w oparciu o kratownice Quadrosystem 290 HD3 (grubość ścianki 3mm) lub Quadrosystem 390. Na życzenie klienta istnieje możliwość wykonania konstrukcji w systemie 390. Poszycie dachu wykonane jest z materiału PCV dostępnego w wielu kolorach. Dodatkowo do każdego zadaszenia można opcjonalnie zamówić siatki boczne wykonane z materiału przepuszczającego powietrze, zabezpieczające scenę przed wpływami czynników atmosferycznych takich jak np. deszcz. Zarówno siatki boczne jak i poszycie dachu posiadają atesty trudnopalności. Jakość każdego zadaszenia jest na najwyższym poziomie, każdy element jest poddawany dokładnej kontroli. Na specjalne życzenie klienta istnieje możliwość wykonania obliczeń statycznych potwierdzających dopuszczalne obciążenia oraz warunki użytkowania.




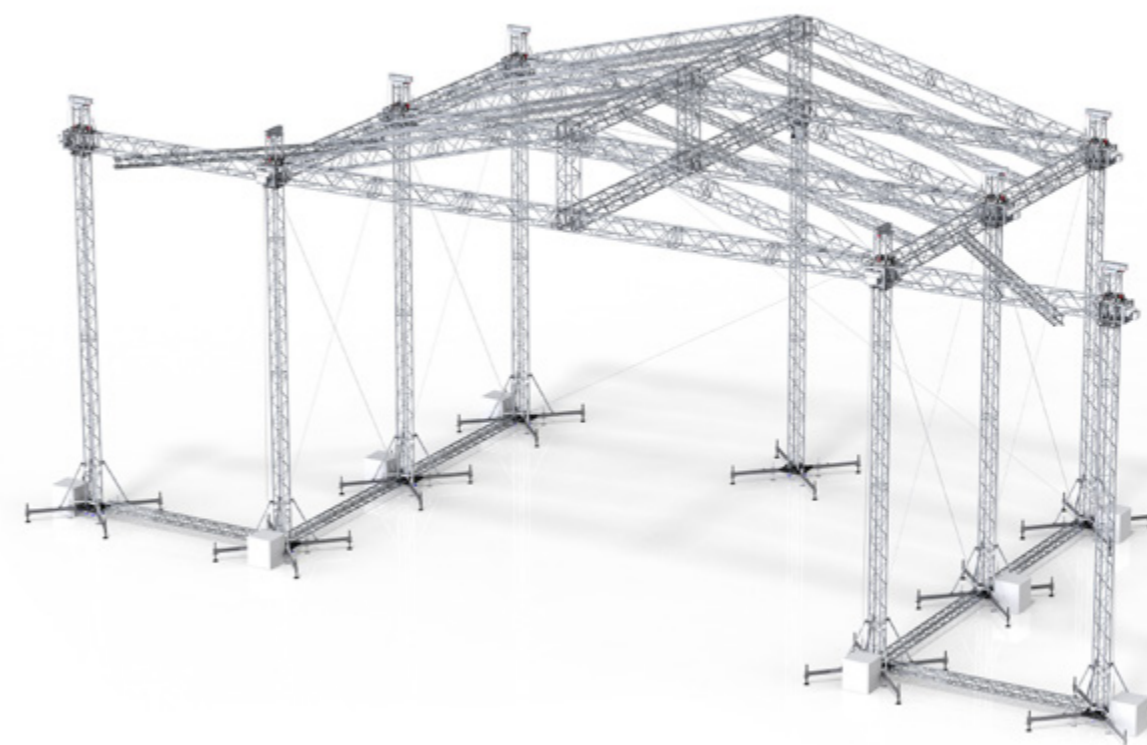


Roof Type Typ Zadaszenia	Product code kod produktu	Dimension wymiar (m)	Poles ilość słupów	Pole rodzaj słupów	Envelope rodzaj obwiedni	External dimensions wymiar zewnętrzny zadaszenia (m)			Internal dimensions wymiar wewnętrzny zadaszenia (m)		
						C Width/ szerokość	D Depth/ głębokość	F Height/ wysokość	A Width/ szerokość	B Depth/ głębokość	E Height/ wysokość
GR	GR30	6x4	4	ALHD34	ALHD34	8,07	5,36	6,07	6,84	4,70	4,70
		8x6	4	ALHD34	ALHD34	11,33	8,62	7,76	8,84	6,13	6,21
		10x8	4	ALHD34	ALHD34	13,33	10,62	9,53	10,84	8,13	7,71
	GR40	8x6	4	ALT44	AL44	11,074	8,574	9,539	8,638	6,138	7,811
		10x8	4	ALT44	AL44	13,224	10,724	9,799	10,638	8,138	7,787
		12x10	4	ALT44	AL44	15,224	12,724	10,083	12,638	10,138	7,787
	GR50	16x14	6	ALT44	AL52	19,63	16,63	13,97	16,99	14,99	11,18
		18x14	6	ALT44	AL52	21,63	15,63	14,22	18,99	12,99	11,18



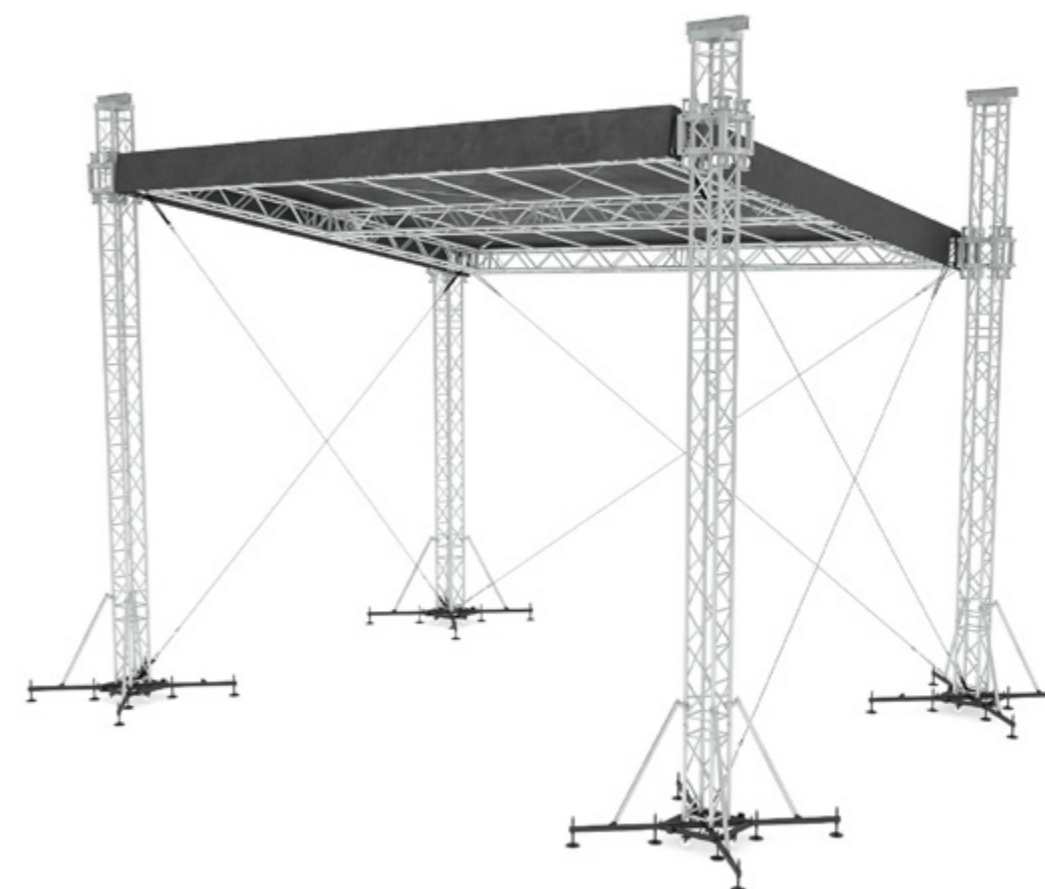
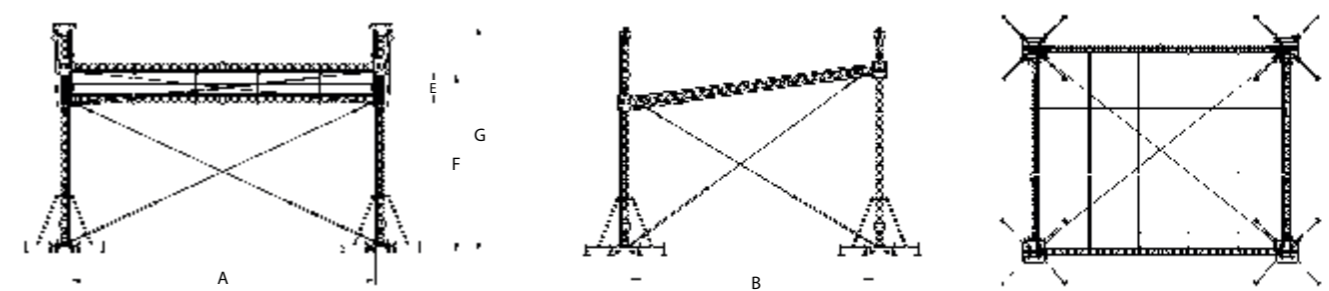
 GR gable roofs are currently the most popular stage structures available on the market. The entire structure is based on Qadrosystem 390 HD3 trusses (wall thickness: 3 mm). At the customer's request, it is possible to make the structure with an envelope in the 390x600 system, which significantly improves the roof load-bearing capacity. The roof sheathing is made of PVC material available in many different colours. Additionally, for each roof it is possible to order optional side screens made of air-permeable material, which protect the stage against rain, etc. The side screens and the roof sheathing have flame retardant certificates. Each roof is of the highest quality. Each element is thoroughly inspected. At the customer's request, it is possible to carry out detailed structural analyses in order to confirm permissible load.


 Zadaszenia dwuspadowe GR należą do najpopularniejszych obecnie konstrukcji scenicznych dostępnych na rynku. Całość wykonana jest w oparciu o kratownice Qadrosystem 390 HD3 (grubość ścianki 3mm). Na życzenie klienta istnieje możliwość wykonania konstrukcji z obwiednią w systemie 390x600 co znacznie zwiększa nośność zadaszenia. Poszycie dachu wykonane jest z materiału PVC dostępnego w kilku kolorach. Dodatkowo do każdego zadaszenia można opcjonalnie zamówić siatki boczne wykonane z materiału przepuszczającego powietrze, zabezpieczające scenę przed wpływami czynników atmosferycznych takich jak np. deszcz. Zarówno siatki boczne jak i poszycie dachu posiadają atesty trudnopalności. Jakość każdego zadaszenia jest na najwyższym poziomie, każdy element jest poddawany dokładnej kontroli, a na specjalne życzenie klienta istnieje możliwość wykonania szczegółowych obliczeń potwierdzających dopuszczalne obciążenia oraz warunki użytkowania.






Roof Type Typ Zadaszenia	Product code kod produktu	Dimension wymiary (m)	Poles ilość słupów	Pole rodzaj słupów	Envelope rodzaj obwiedni	External dimensions wymiarzy zewnętrzne zadaszenia			Internal dimensions wymiarzy wewnętrzne zadaszenia		
						C Width/ szerokość	D Depth/ głębokość	G Height/ wysokość	A Width/ szerokość	B Depth/ głębokość	F Height/ wysokość
STR	STR30	6x4	4	ALHD34	ALHD34	8,349	6,975	5,416	6,138	4,489	4,48
		8x6	4	ALHD34	ALHD34	10,624	8,956	7,971	8,138	6,489	6,745
	STR40	8x6	4	ALT44	AL44	11,25	9,10	8,20	8,63	6,49	6,78
		10x6	4	ALT44	AL44	12,574	10,926	9,189	10,138	8,49	6,984
		12x10	4	ALT44	AL44	14,724	13,066	9,209	12,138	10,48	7,805





 STR downhill roofs belong to another group offered by our company. They are intended for small events and open-air concerts. The entire structure is based on light Quadrosystem 290 trusses (wall thickness: 3 mm). At the customer's request, it is possible to make the structure in the 390 system. The roof sheathing is made of PVC material available in many different colours. Additionally, for each roof it is possible to order optional side screens made of air-permeable material, which protect the stage against rain, snow etc. The side screens and the roof sheathing have flame retardant certificates. Each roof is of the highest quality. Each element is thoroughly inspected. At the customer's request, it is possible to carry out detailed structural analyses in order to confirm permissible load.

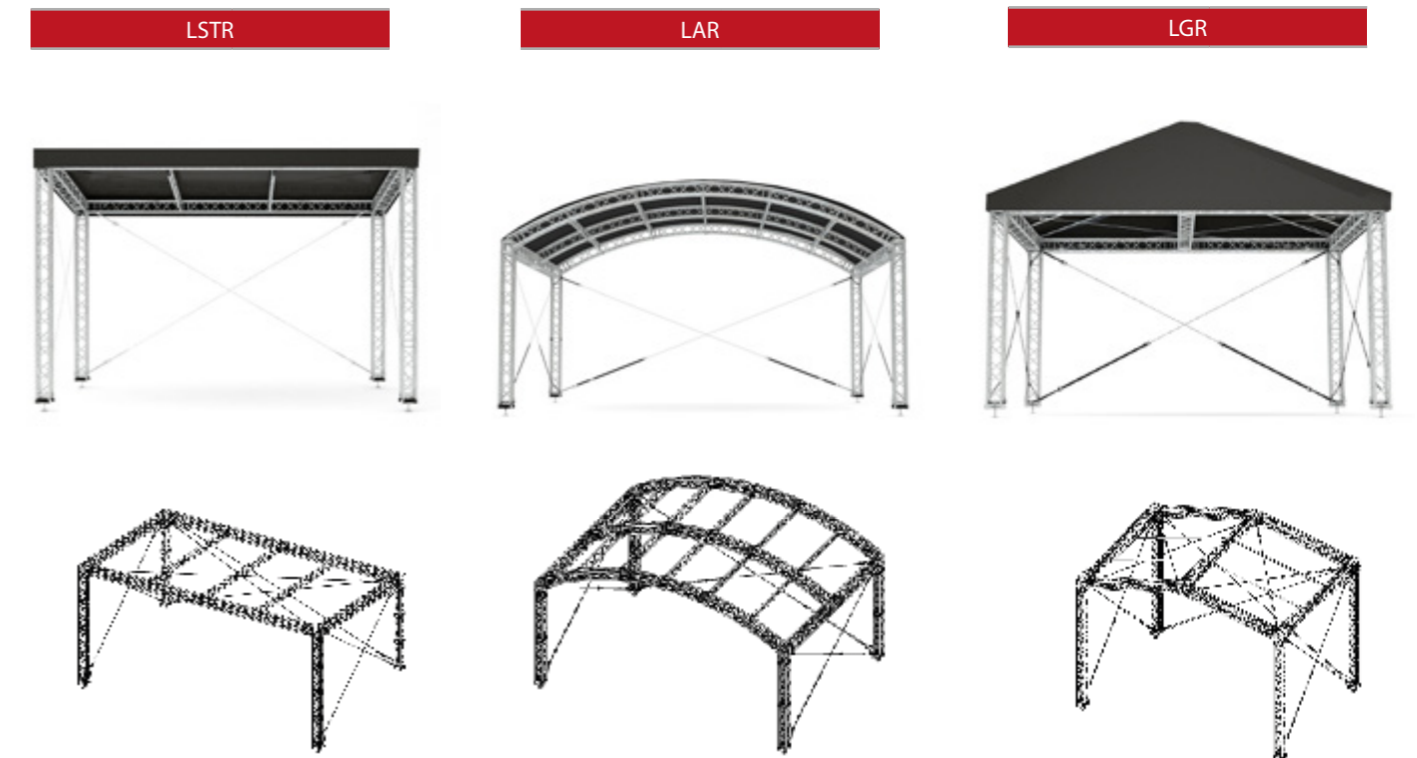
 Zadaszenia jednospadowe STR należą do kolejnej grupy zadaszeń. Całość wykonana jest w oparciu o lekkie kratownice Quadrosystem 290 (grubość ścianki 3mm). Na życzenie klienta istnieje możliwość wykonania konstrukcji w systemie 390. Poszycie dachu wykonane jest z materiału PCV dostępnego w wielu kolorach.

Dodatkowo, do każdego zadaszenia można opcjonalnie zamówić siatki boczne wykonane z materiału przepuszczającego powietrze, zabezpieczające scenę przed wpływami czynników atmosferycznych, takich jak np. deszcz, śnieg. Zarówno siatki boczne jak i poszycie dachu posiadają atesty trudnopalności. Jakość każdego zadaszenia jest na najwyższym poziomie. Każdy element jest poddawany dokładnej kontroli. Na specjalne życzenie klienta istnieje możliwość wykonania szczegółowych obliczeń statycznych potwierdzających dopuszczalne obciążenia.



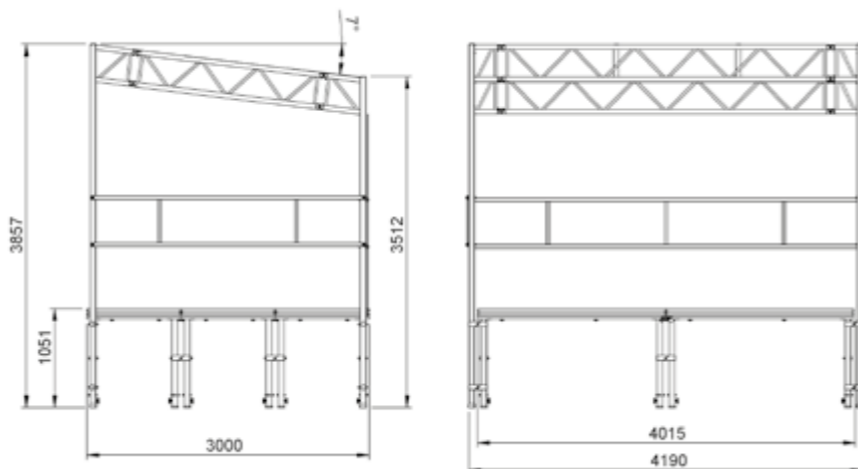
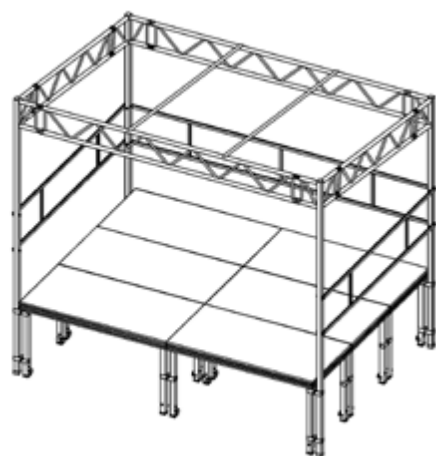
 Light roof systems are dedicated for small events. Simple and durable construction ensures full safety and a very quick set up. The components can be also for exhibition stands in various configurations.

 Zadaszenia light wyprodukowane zostały z myślą o małych eventach. Prosta, a zarazem trwała konstrukcja zapewnia pełne bezpieczeństwo oraz bardzo szybki montaż. Elementy wykorzystane w tej konstrukcji mogą służyć również do budowy stoisk targowych i wystawienniczych w różnych konfiguracjach.



Roof Type Typ Zadaszenia	Dimension wymiary	Truss konstrukcja	Weight waga	Capacity objętość
LSTR	6x4x5 m	ALHD33	320 kg	4
	8x6x5 m	ALHD34	520 kg	6
	10x8x5 m	ALHD34	620 kg	7
LAR	6x4x5 m	ALHD34	410 kg	5
	8x6x5 m	ALHD34	660 kg	7
	10x8x5 m	ALHD34	870 kg	8

FRONT OF HOUSE REŻYSERKA



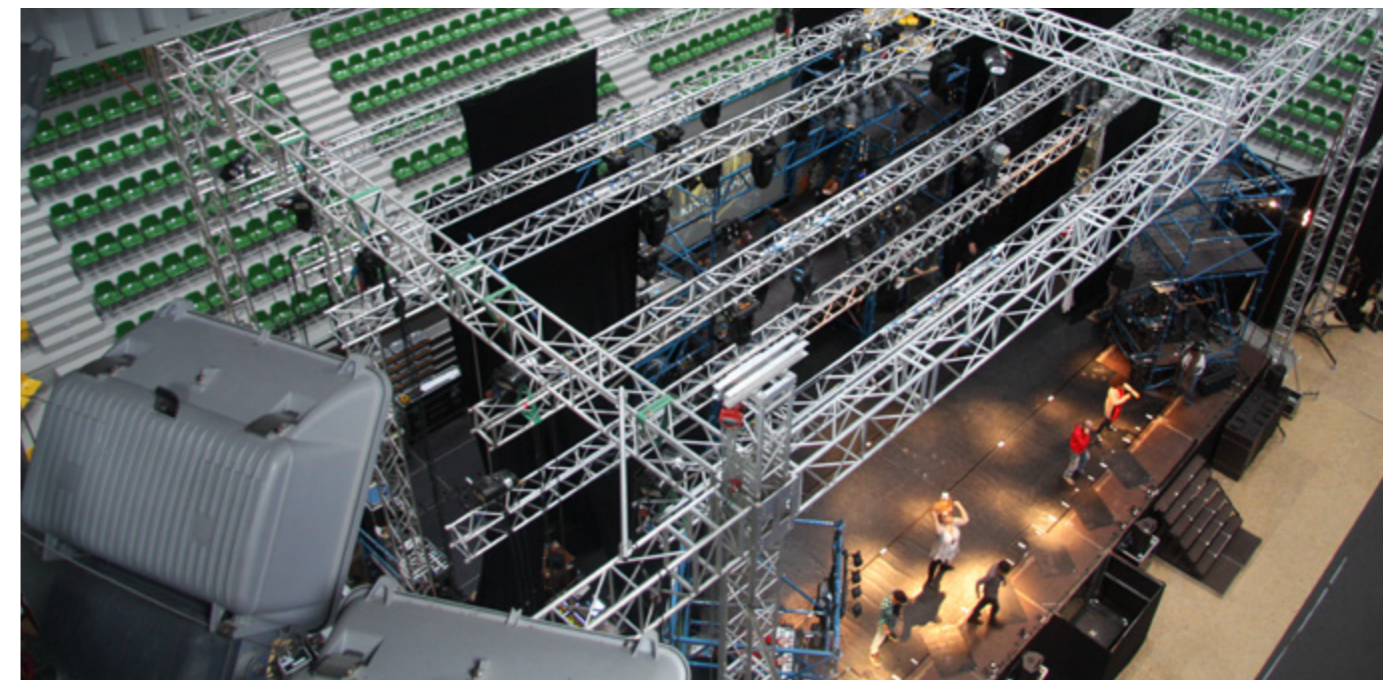
Type front of house
typ reżyserki

FH33	3000 x 3000 mm
FH44	4000 x 4000 mm

🇬🇧 We offer a simple Front of House construction, which consists i.e. of stage platforms, DUO trusses, canopy, side and back walls. All this elements can be easily used in other constructions in different configurations.

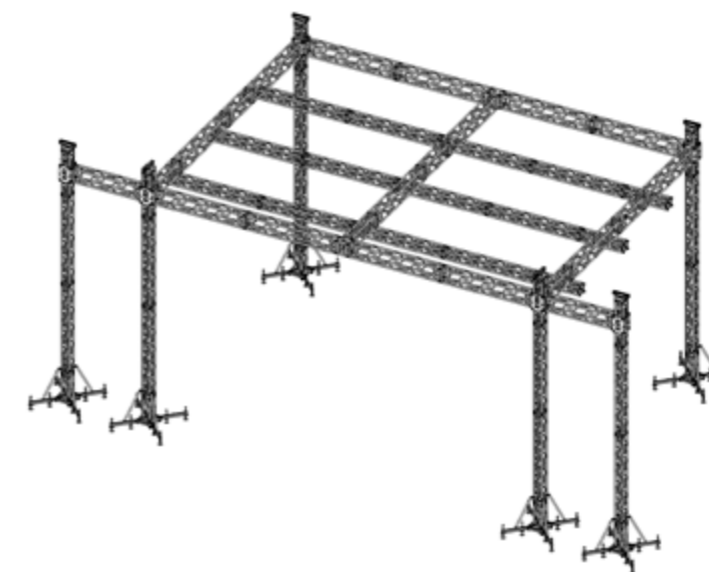
🇵🇱 Posiadamy w ofercie reżyserkę o prostej konstrukcji z użyciem m.in. podestów scenicznych, kratownic DUO, plandeki, siatek tylnich i bocznych. Wszystkie te elementy mogą być z łatwością użyte w innych konstrukcjach, w różnych konfiguracjach.

GROUND SUPPORT ZADASZENIA SCENICZNE



🇬🇧 As far as this area is concerned, our offer is prepared mainly on the basis of the most frequently requested proposals from companies planning these kind of purchases. Our company can design and make a structure in line with the customer's instructions. The customer's requirements can be related to the size, shape and mechanical properties. Our experience and technology play a key role in the case of individual orders. Our designers and design engineers have a wide knowledge of the design and manufacture of this type of structures. Each structure is of the highest quality. Each element is thoroughly inspected. At the customer's request, it is possible to carry out detailed structural analyses in order to confirm permissible load.

🇵🇱 W tej dziedzinie nasza oferta w dużej mierze powstaje na podstawie najczęściej otrzymywanych zapytań ofertowych od firm planujących tego rodzaju zakupy. Nasza firma jest w stanie zaprojektować i wykonać konstrukcję zgodnie z wytycznymi klienta, a wymagania mogą dotyczyć zarówno wielkości, kształtu jak i właściwości wytrzymałościowych. W przypadkach indywidualnych zamówień kluczową rolę odgrywa Nasze doświadczenie oraz technologia, którą dysponujemy, a Nasi projektanci oraz konstruktorzy dysponują dużą wiedzą w zakresie projektowania oraz wykonywania tego typu konstrukcji. Jakość każdej konstrukcji jest na najwyższym poziomie, każdy element jest poddawany dokładnej kontroli. Na specjalne życzenie klienta istnieje możliwość wykonania szczegółowych obliczeń statycznych potwierdzających dopuszczalne obciążenia.

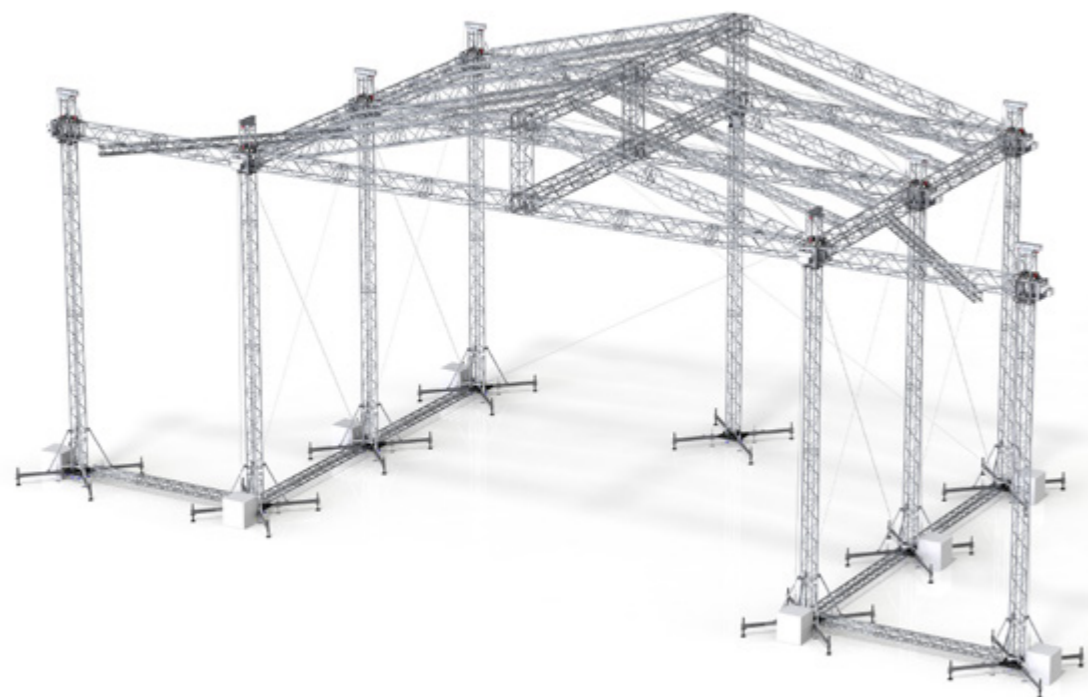


PA WINGS
SKRZYDŁA DZWIĘKOWE

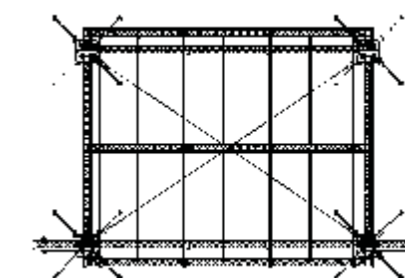
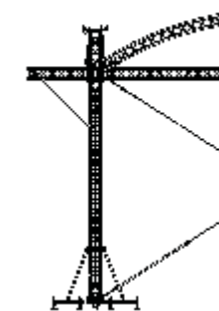


It is possible to order PA wings for each roof. The towers and load-bearing beams used for PA wings are in the same system as the roof to which they are connected. Additionally, each side is supported by a truss fixed to the back post which provides extra stability to the entire structure. Each wing is of the highest quality. Each element is thoroughly inspected. At the customer's request, it is possible to carry out detailed structural analyses in order to confirm permissible load.

Do każdego zadania istnieje możliwość zamówienia skrzydeł dźwiękowych. Wieże i belki nośne wykorzystane do ich budowy są wykonane w tym samym systemie co zadanie z którym zostaną połączone. Każda strona wsparta jest kratownicą połączoną z tylnym słupem zadania co dodatkowo stabilizuje całą konstrukcję. Jakość każdego skrzydła jest na najwyższym poziomie, każdy element jest poddawany dokładnej kontroli, a na specjalne życzenie klienta istnieje możliwość wykonania szczegółowych obliczeń statycznych potwierdzających dopuszczalne obciążenia.

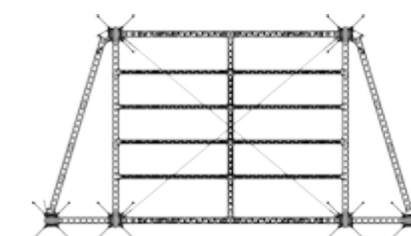
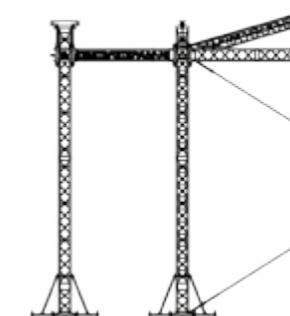
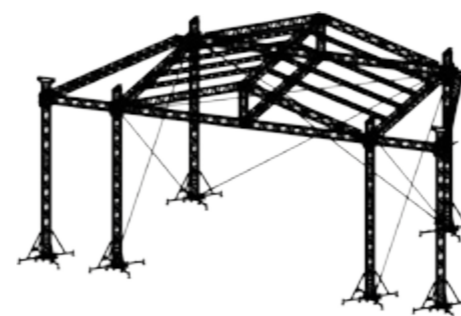


PA WINGS
SKRZYDŁA DZWIĘKOWE



PWA10

1000 mm

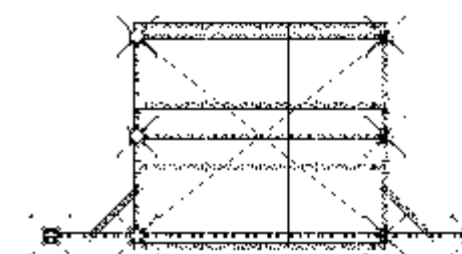
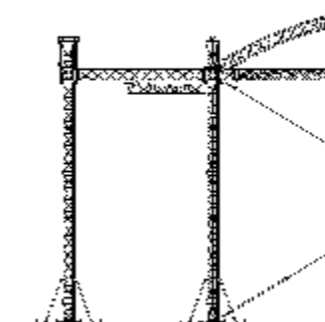
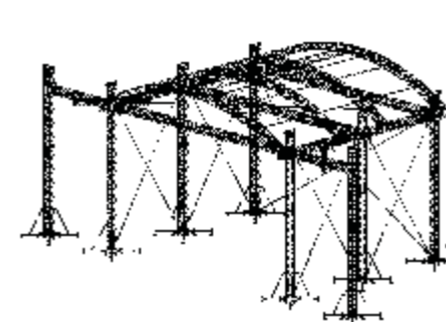


PWB30

3000 mm

PWB50

5000 mm



PWC30

3000 mm

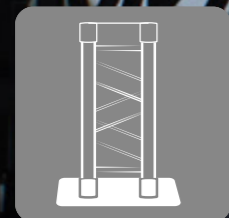
PWB50

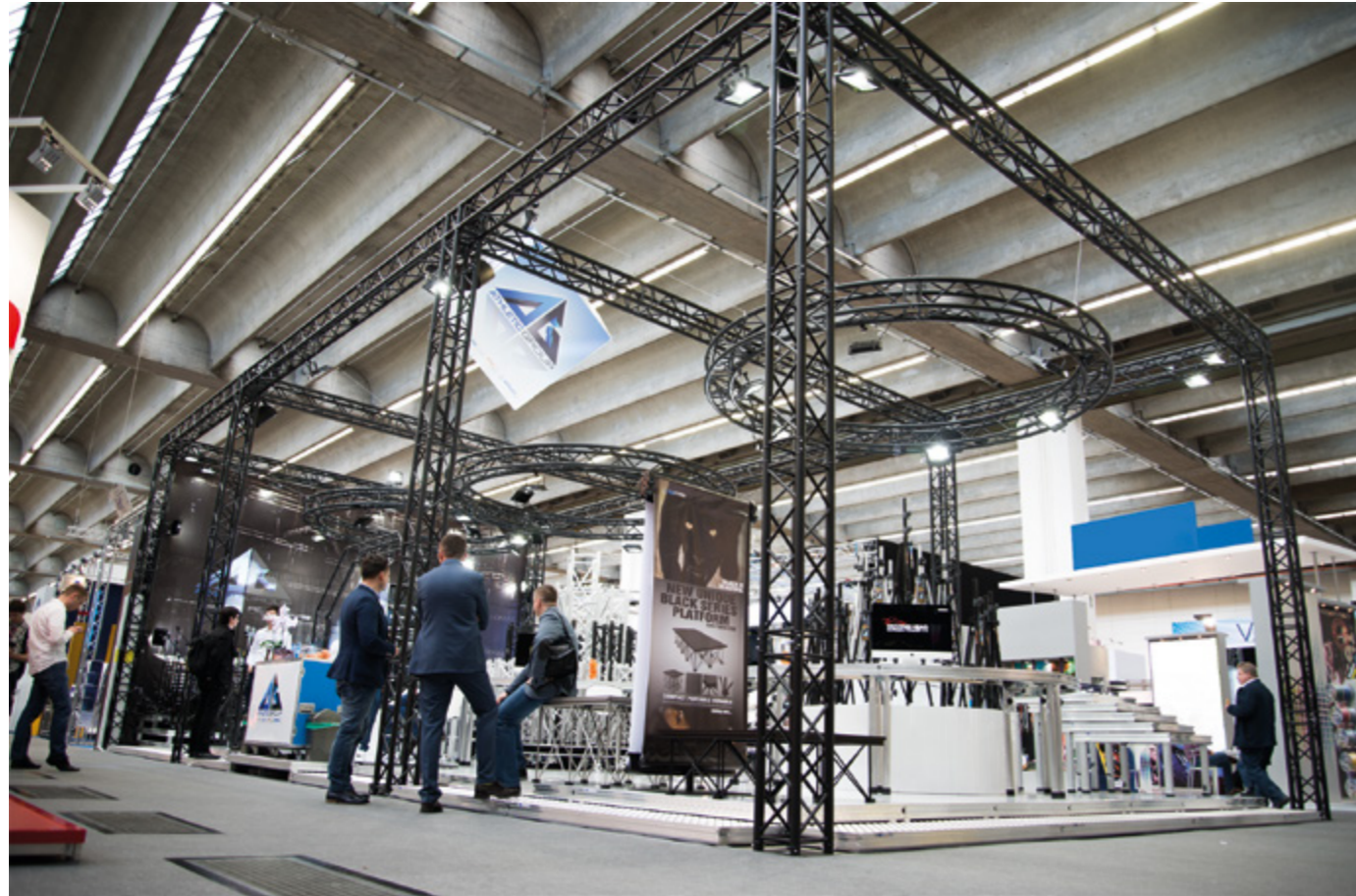
5000 mm



KONSTRUKCJE SPECJALNE

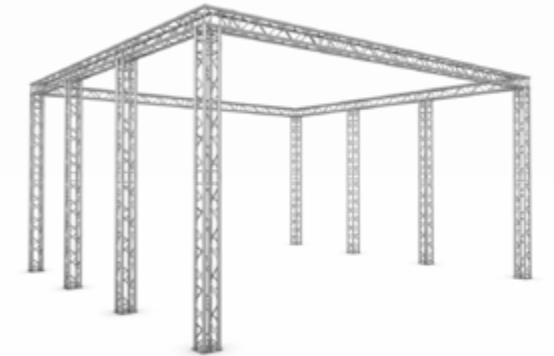
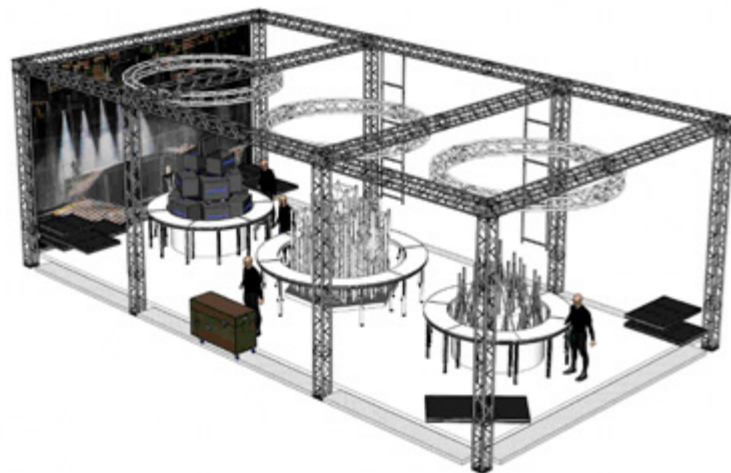
CUSTOM MADE CONSTRUCTIONS





As far as trade fair and exposition stand design and building is concerned, Alustage has a well-established position on the market. Our experience is supported by many implemented projects and reference letters. Our team of designers can design and build any structure in line with the customer's instructions. Each truss is of the highest quality which is confirmed by the TÜV certificate granted to our company. Each element is thoroughly inspected in accordance with the SLV guidelines.

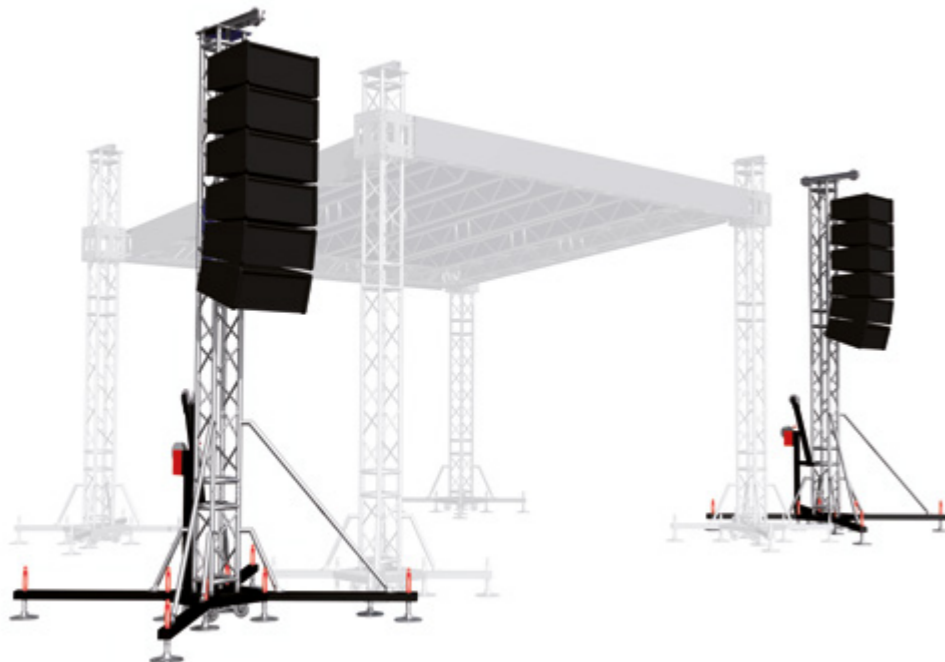
Alustage posiada ugruntowaną pozycję na rynku w projektowaniu i konstruowaniu stoisk targowych i wystawienniczych. Nasze doświadczenie poparte jest wieloma realizacjami i listami referencyjnymi a zespół projektantów jest w stanie zaprojektować i wykonać konstrukcje zgodnie z wytycznymi klienta. Jakość każdej kratownicy jest na najwyższym poziomie co potwierdza posiadany przez naszą firmę certyfikat TÜV a każdy element jest poddawany dokładnej kontroli jakości zgodnie z wytycznymi SLV.



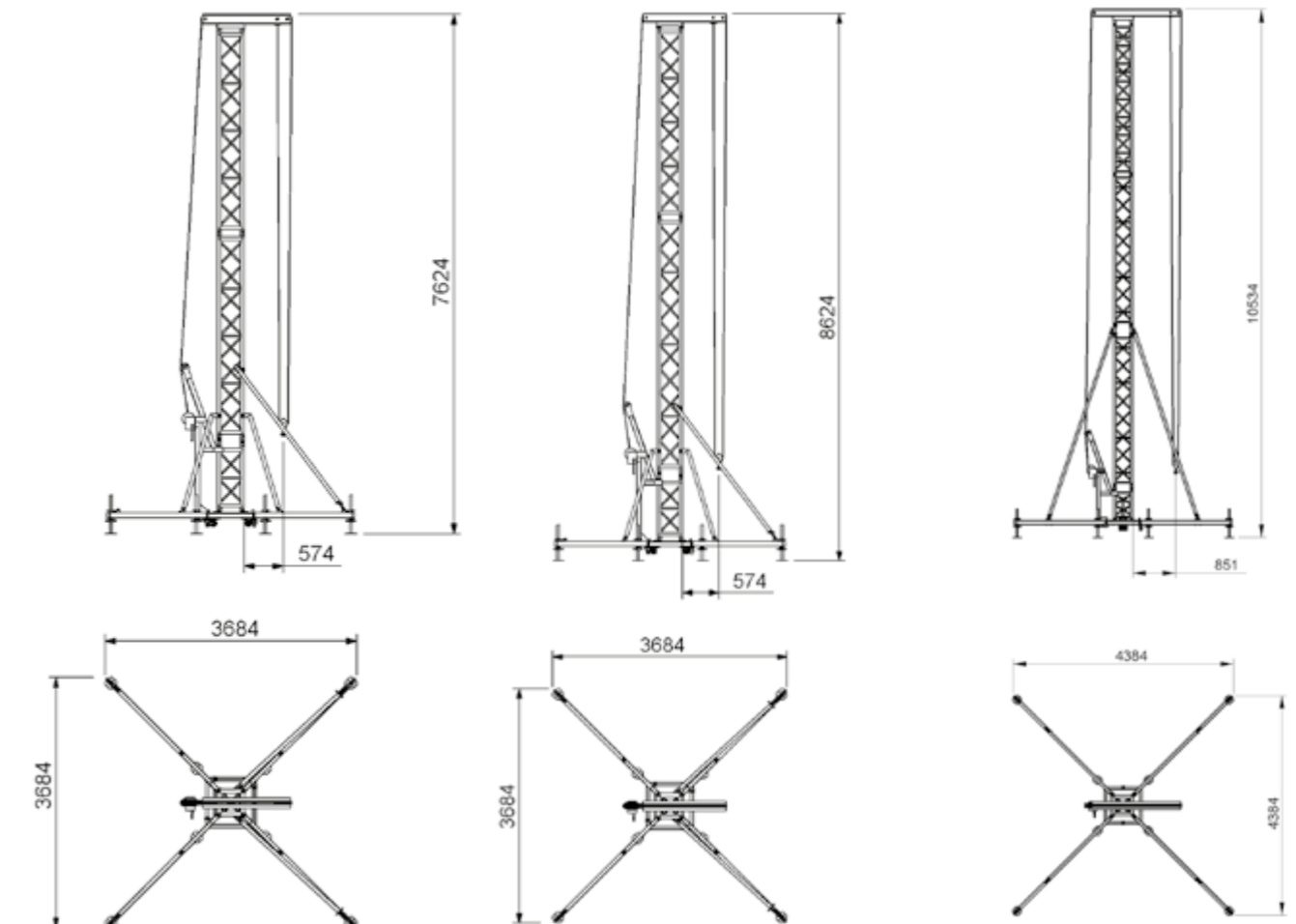


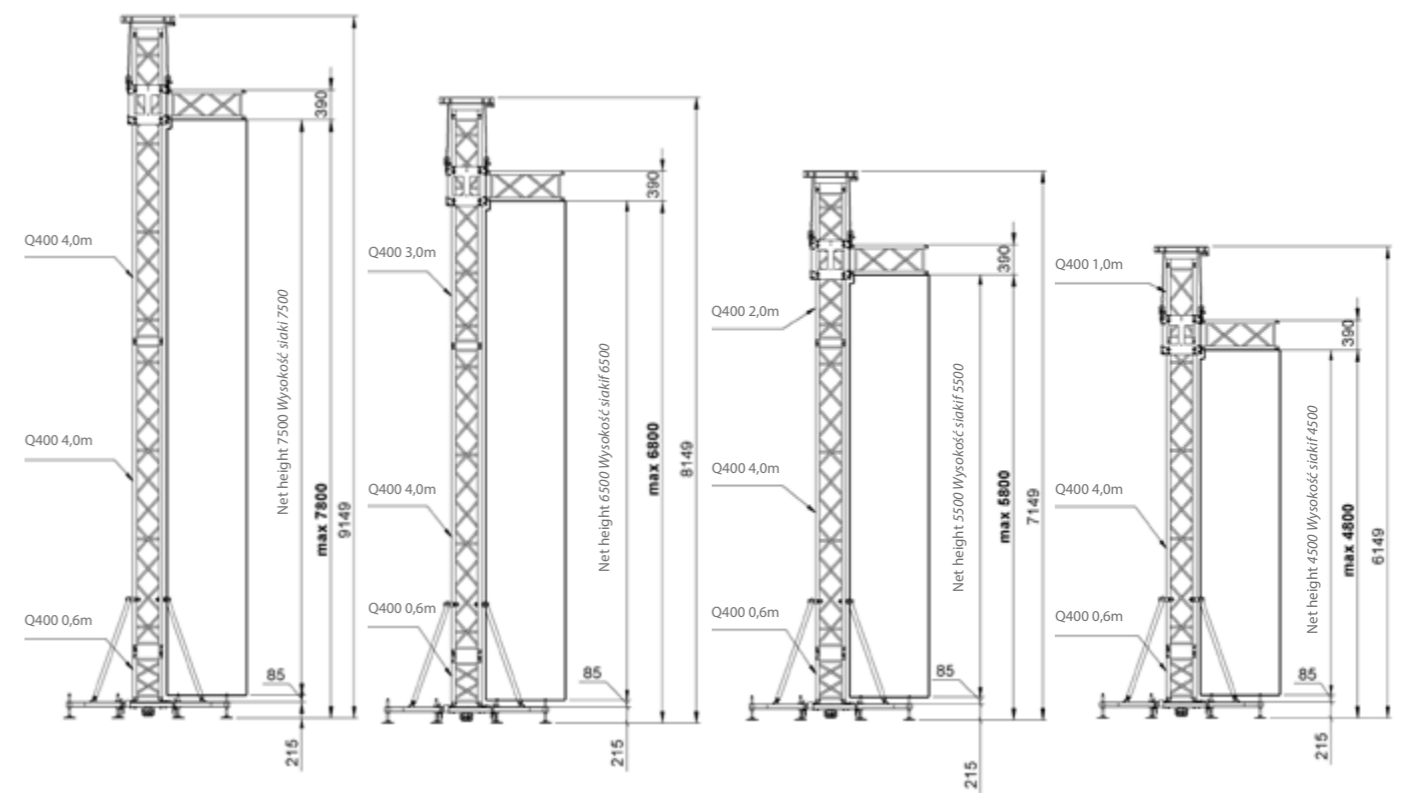
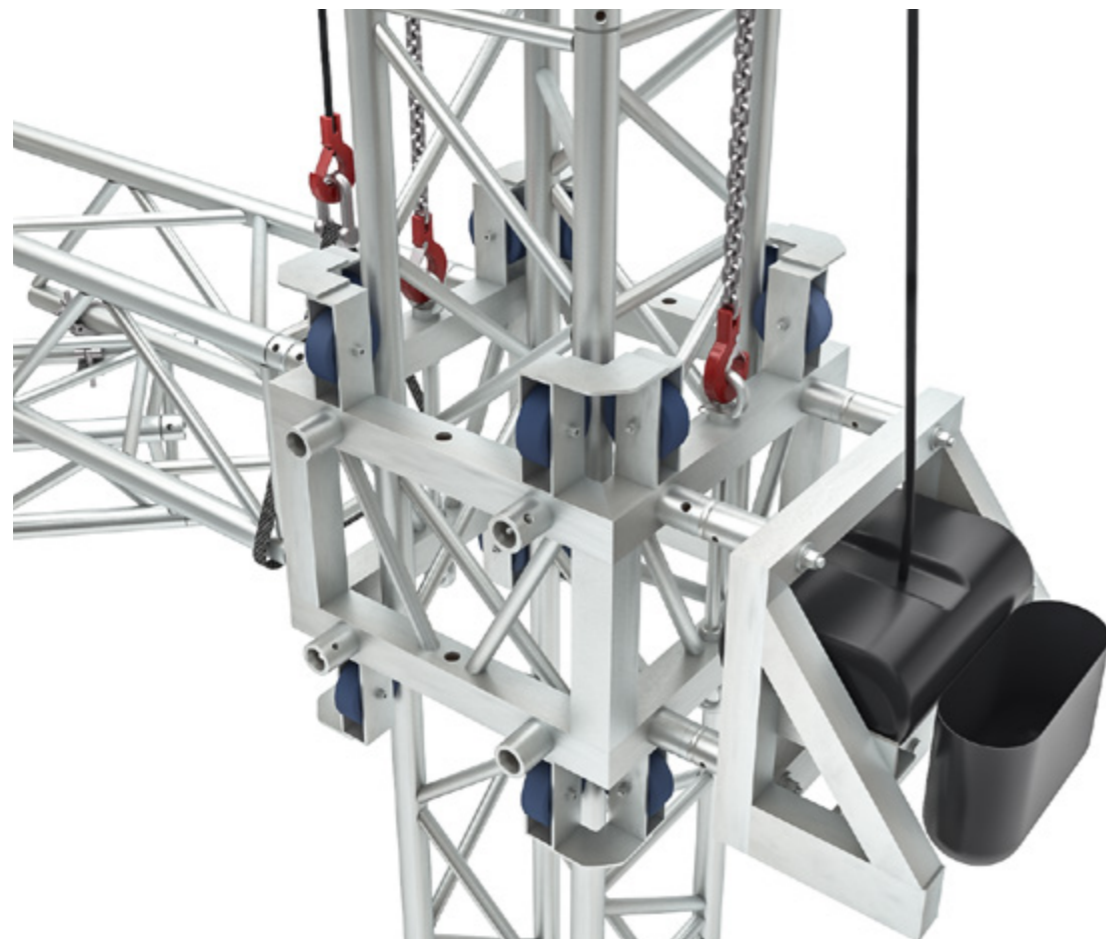
🇬🇧 Sound towers will for sure help to ensure a unique sound. They have been designed on the basis of posts made of Quadrosystem 390 trusses. Detached sound towers are characterised by high load-bearing capacity. Each tower is of the highest quality. Each element is thoroughly inspected in accordance with the SLV guidelines. At the customer's request, it is possible to carry out detailed structural analyses in order to confirm permissible load.

🇵🇱 W osiągnięciu niepowtarzalnego brzmienia z pewnością pomogą nam wieże nagłośnieniowe. Zostały one zaprojektowane na bazie słupów zbudowanych z kratownic w systemie Quadrosystem 390. Wolnostojące wieże nagłośnieniowe charakteryzują się dużą nośnością. Jakość każdej wieży jest na najwyższym poziomie, każdy element jest poddawany dokładnej kontroli zgodnie z wytycznymi SLV. Na specjalne życzenie klienta istnieje możliwość wykonania szczegółowych obliczeń statycznych potwierdzających dopuszczalne obciążenia oraz warunki użytkowania.



height wysokość	max. load maksymalne obciążenie
7,5 m	650 kg
8,5 m	1000 kg
10,5 m	750 kg






Tower 8m (0,6+4+4)
Slup 8m (0,6+4+4)


Tower 7m (0,6+4+3)
Slup 7m (0,6+4+3)

Tower 6m (0,6+4+2)
Slup 6m (0,6+4+2)

Tower 5m (0,6+4+1)
Slup 5m (0,6+4+1)

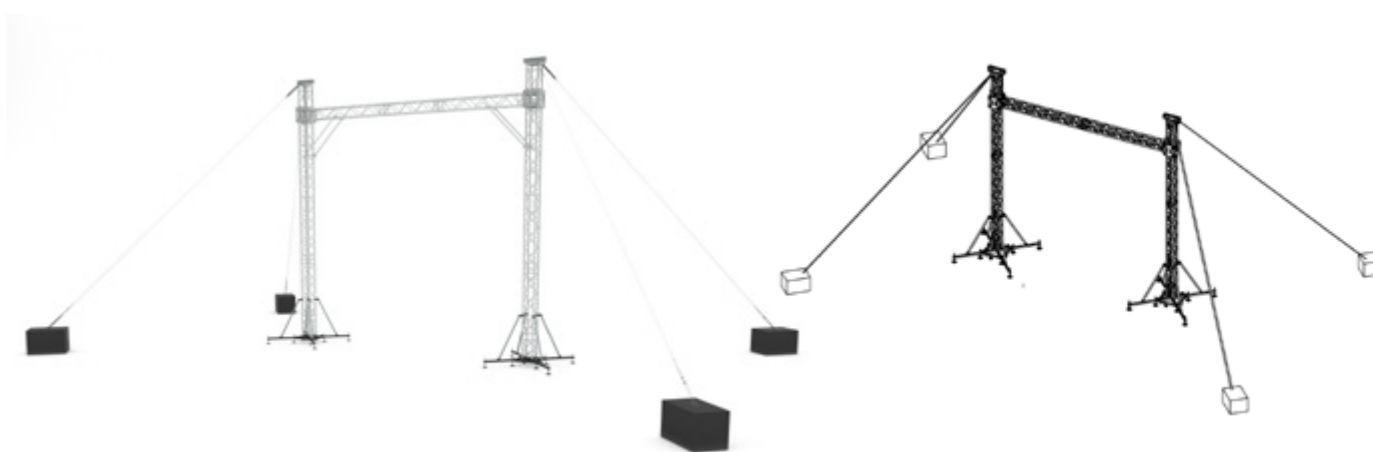


 Our systems can be used to erect self-supporting mechanical structures making it possible to hang LED display screens. These structures make it possible to easily and quickly hang and configure LED display screens in different formats, places and locations. The structures manufactured by our company are supplied with all necessary accessories such as angle braces with certified clamps, stay ropes and hand-operated or electrical winches (depending on the selected option). Depending on the size and used elements, they can be used as structures to be placed under the sound and lighting equipment. Each structure is of the highest quality. Each element is thoroughly inspected. At the customer's request, it is possible to carry out detailed structural analyses in order to confirm permissible load.

 *W osiągnięciu niepowtarzalnego brzmienia z pewnością pomogą nam wieże nagłośnieniowe. Zostały one zaprojektowane na bazie słupów. Jednym z zastosowań naszych systemów jest wykorzystanie ich przy budowaniu samonośnych konstrukcji mechanicznych umożliwiających zawieszenie ekranu LED. Wykonane w ten sposób konstrukcje pozwalają na łatwe i szybkie zawieszenie oraz konfigurowanie ekranu diodowego LED w różnych formatach, miejscach i lokalizacjach. Produkowane przez nas konstrukcje są dostarczane wraz z akcesoriami: zastrzały z atestowanymi klamrami, odciąg linowe a także według wybranej opcji wciągarki ręczne lub elektryczne. W zależności od rozmiarów i użytych elementów mogą służyć również jako konstrukcje pod nagłośnienie bądź oświetlenie. Jakość każdej konstrukcji jest na najwyższym poziomie, każdy element jest poddawany dokładnej kontroli. Na specjalne życzenie klienta istnieje możliwość wykonania szczegółowych obliczeń statycznych potwierdzających dopuszczalne obciążenia oraz warunki użytkowania.*



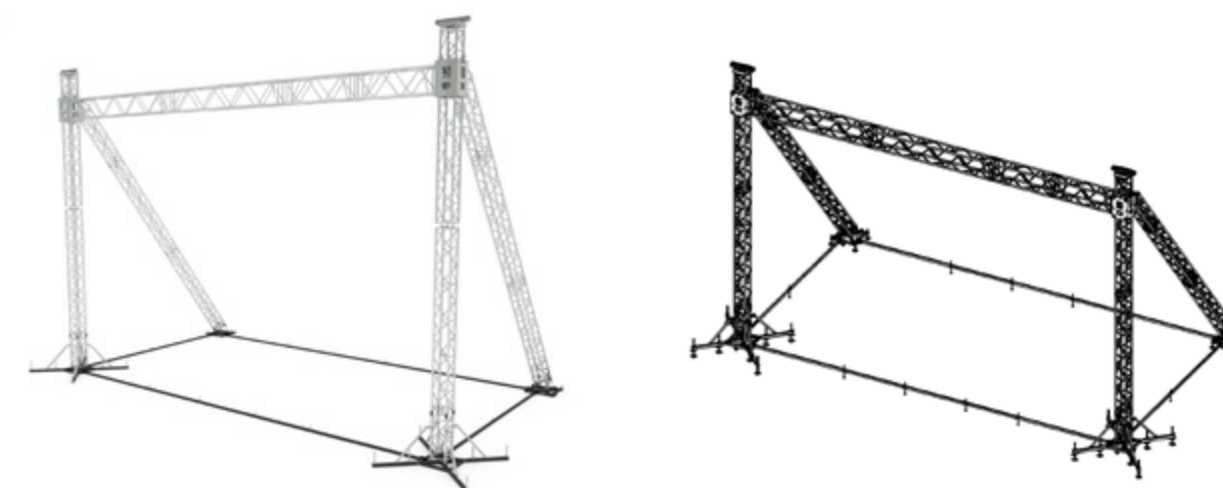
LGA



LGB



LGC

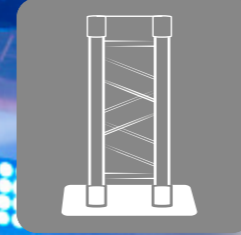


PROJECTOR SCREEN
EKRANY PROJEKCYJNE



🇬🇧 We offer DUO, TRI and QUADRO system support frames with soft surfaces for the front and back projection. Typically, we offer screens manufactured by PROJECTA from the Netherlands. However, other technologies can also be used. Apart from typical 4:3 and 16:9 screens, it is also possible to design and manufacture different types of big screens tailored to the needs of a particular project. Each structure is of the highest quality. Each element is thoroughly

🇵🇱 W naszej ofercie znajdziecie Państwo stelaże wykonane w systemie DUO, TRI czy QUADRO z powierzchniami miękkimi do przedniej lub tylnej projekcji. Standardowo proponujemy ekrany holenderskiej firmy PROJECTA, ale w zależności od potrzeb dysponujemy również innymi technologiami. Oprócz typowych ekranów w formatach 4:3 czy 16:9 istnieje możliwość zaprojektowania i wyprodukowania różnego typu ram oraz ekranów wielkoformatowych na indywidualne zamówienie pod potrzeby konkretnej realizacji. Jakość każdej konstrukcji jest na najwyższym poziomie a każdy element jest poddawany dokładnej kontroli.




WIEŻA NA RUCHOME GŁOWICE
**MOVING HEAD
TOWER**






	MHT 1.0	MHT 1.5	MHT 2.0
Connecting pipes / długość odcinków	4 x 1000 mm	4 x 1500 mm	4 x 2000 mm
Upper base / podstawa górna	350 x 350 mm	350 x 350 mm	350 x 350 mm
Lower base / podstawa dolna	600 x 600 mm	600 x 600 mm	600 x 600 mm
Sleeve / rękaw	1000 mm	1500 mm	2000 mm
Weight / waga	16,00 kg	24,00 kg	26,50 kg



 The moving head tower is square aluminum base with easy handles. It can be use for all ALUSTAGE Truss Series. The tower is available in standard sizes from 0,5 till 2,0 m. The tower is strong, elegant and the perfect plate for stand alone beams. It's perfect for mount a moving head on a top plate, by using a special adapter.

 *Kratownica pod ruchomą głowę może być zamontowana na stalowej okrągłej lub kwadratowej podstawie z uchwytami. Podstawa może być używana do wszystkich produkowanych przez nas kratownic. Standardowe wymiary od 0,5 do 2,0 m. Konstrukcja podstawy pod ruchomą głowę jest estetycznie wykonana.*



Watch Movie / Obejrzyj film
<https://youtu.be/IJAVnQ9GEwk>

LIGHT GATES
BRAMKI OŚWIETLENIOWE

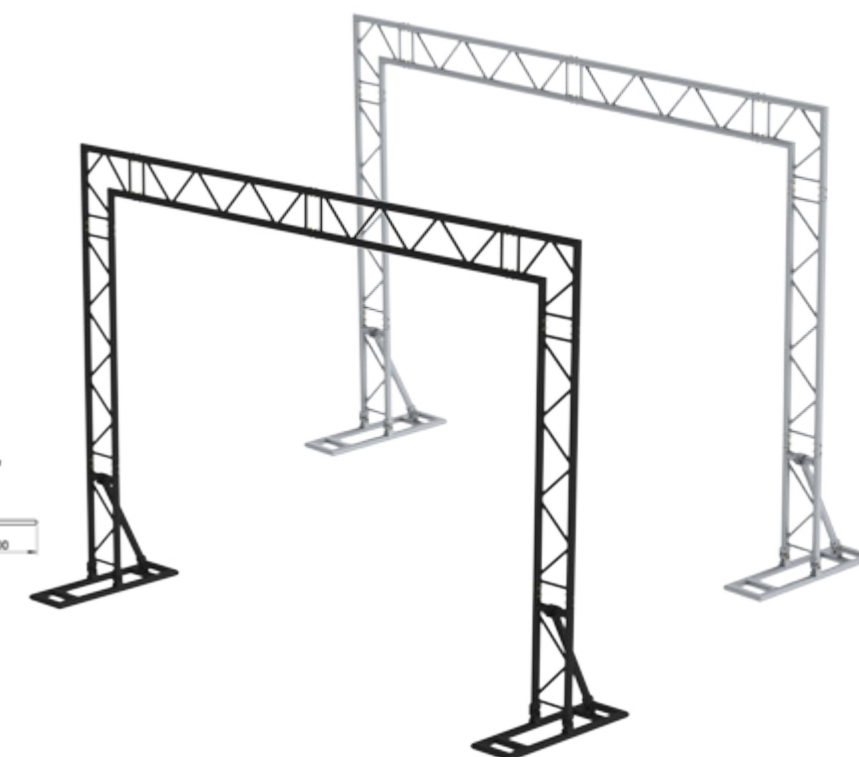
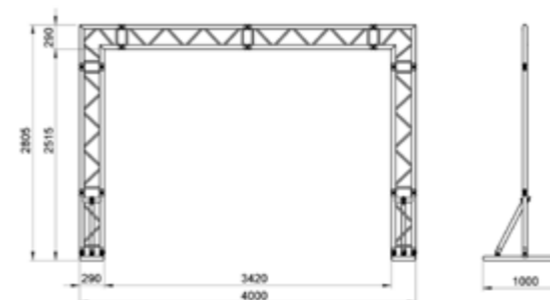


LIGHT GATES
BRAMKI OŚWIETLENIOWE

T-109

Technical data
Dane techniczne

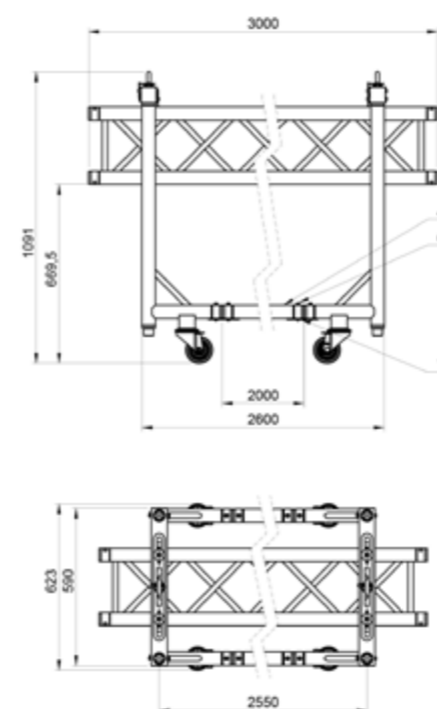
material materiał	aluminium aluminium
weight waga	38,9



T-78

Technical data
Dane techniczne

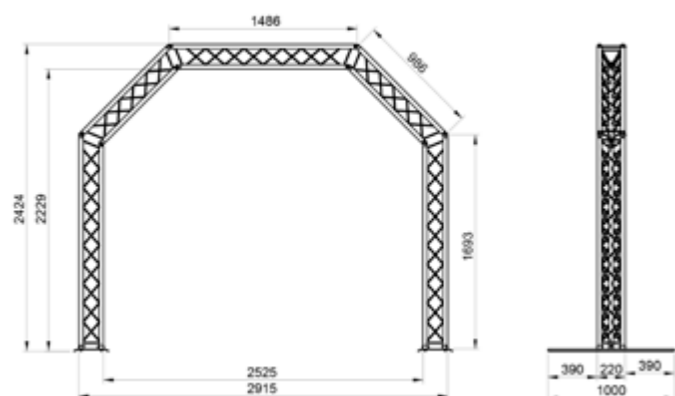
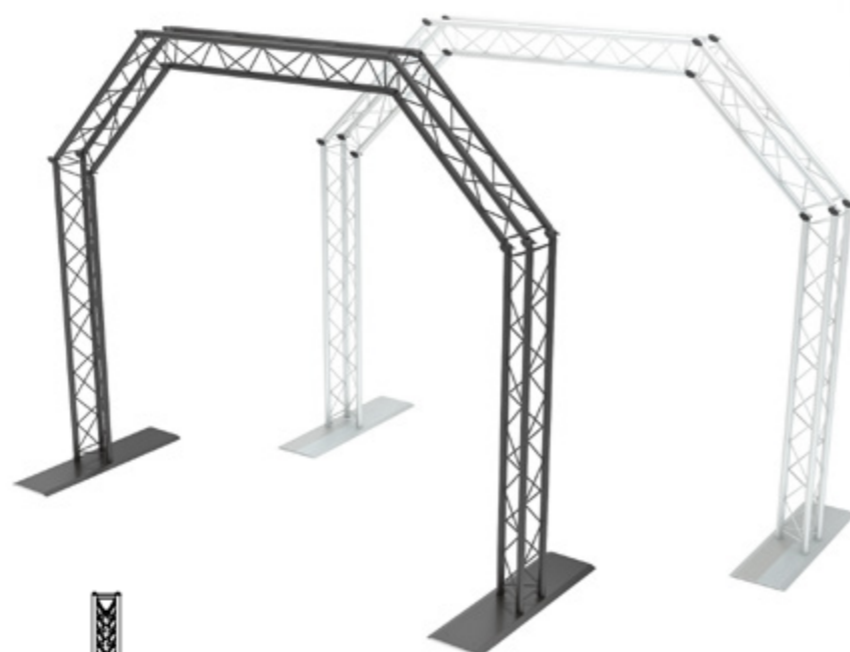
material materiał	aluminium aluminium
weight waga	53,5 kg



LIGHT GATE ZH0375

Technical data
Dane techniczne

material materiał	aluminium aluminium
weight waga	20,9 kg

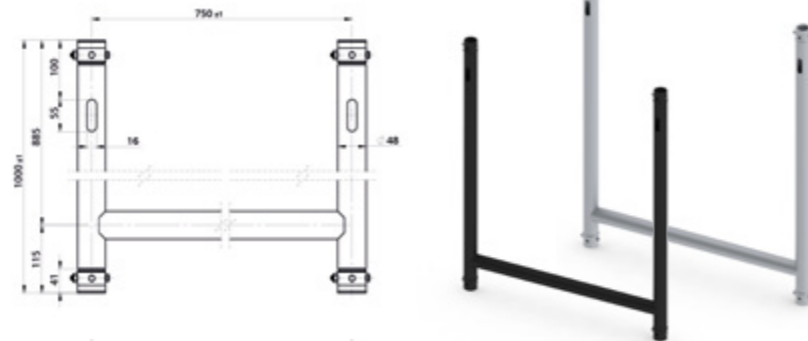




T-74 / T-83

Technical data
Dane techniczne

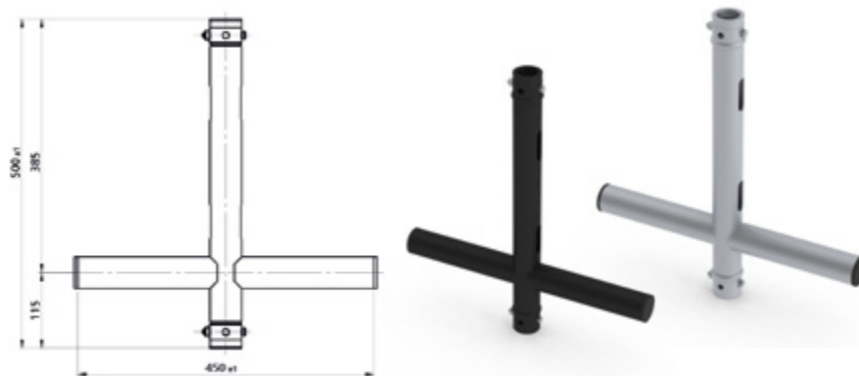
material material	aluminium aluminium
weight waga	3,5 kg



T-75 / T-86

Technical data
Dane techniczne

material material	aluminium aluminium
weight waga	1,3 kg



T-98 / T-104

Technical data
Dane techniczne

material material	aluminium aluminium
weight waga	2,1 kg



T-99 / T-105

Technical data
Dane techniczne

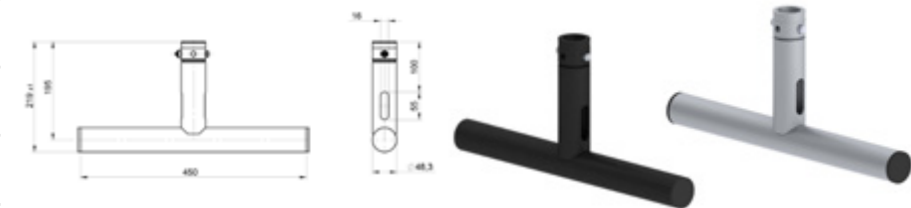
material material	aluminium aluminium
weight waga	1,2 kg



T-100 / T-106

Technical data
Dane techniczne

material material	aluminium aluminium
weight waga	0,87 kg

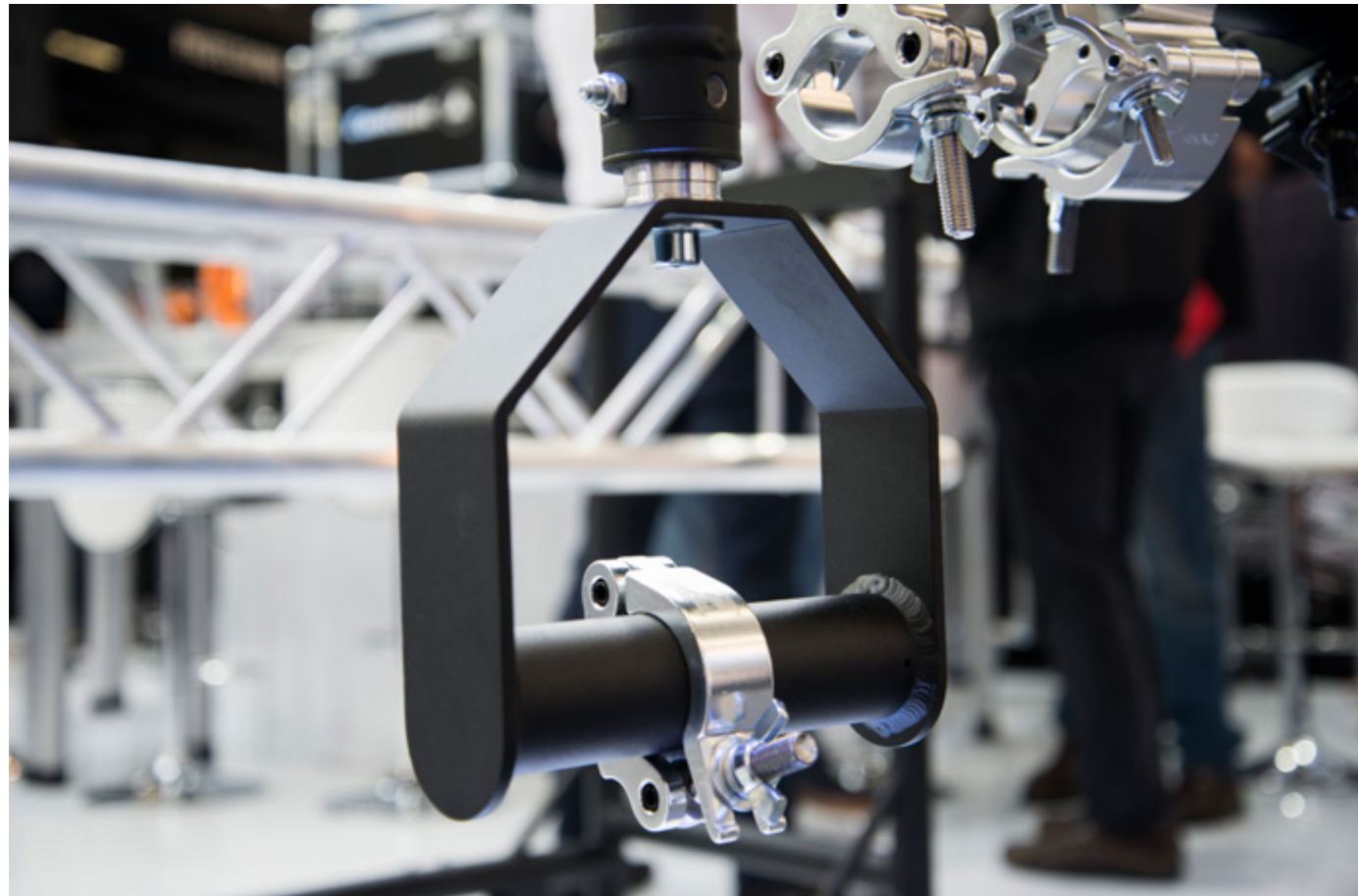


T-101 / T-107

Technical data
Dane techniczne

material material	aluminium aluminium
weight waga	T 101 / 250 - 0,48 kg T 101 / 500 - 0,74 kg T 101 / 1000 - 1,32 kg T 101 / 2000 - 2,47 kg





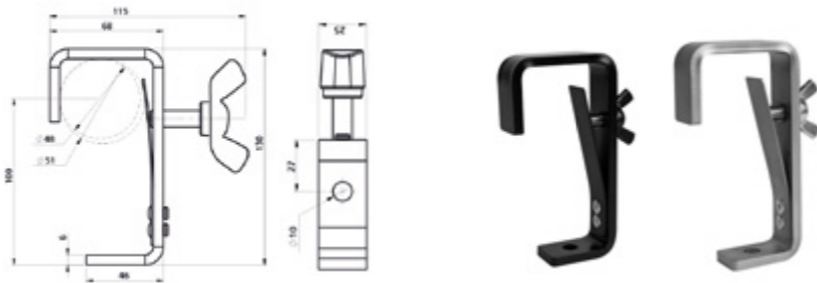
T-72

Technical data Dane techniczne	
material material	steel stal
weight waga	0,38 kg



T-73

Technical data Dane techniczne	
material material	steel stal
weight waga	0,38 kg



T-76

Technical data Dane techniczne	
material material	aluminium aluminium
weight waga	0,84 kg



CELL 001B

Single clamp 10 kg max (20mm) Klamra pojedyncza	
weight waga	0,100 kg



CELL 001

Single clamp 10 kg max (20mm) Klamra pojedyncza	
weight waga	0,100 kg



CELL 111

Single clamp 125 kg max (20mm) Klamra pojedyncza	
weight waga	0,396 kg



CELL 104

Double clamp 75 kg max Klamra podwójna (32-55mm)	
weight waga	0,350 kg



CELL 131B

Single Clamp 75kg max Klamra pojedyncza (32-32mm)	
weight waga	0,129 kg



CELL 131

Single Clamp 75kg max Klamra pojedyncza (32-32mm)	
weight waga	0,129 kg



CELL 231B

Single Clamp 100kg max Klamra pojedyncza (48-51mm)	
weight waga	0,145 kg



CELL 231

Single Clamp 75kg max Klamra pojedyncza (48-51)	
weight waga	0,145 kg



CELL 221B

Single Clamp 200kg max Klamra pojedyncza (48-51mm)	
weight waga	0,517 kg



CELL 221

Single Clamp 200kg max Klamra pojedyncza (48-51mm)	
weight waga	0,517 kg



CELL 234B

Dual Clamp 100kg max Klamra pojedyncza (48-51mm)	
weight waga	0,216 kg



CELL 234

Dual Clamp 100kg max Klamra pojedyncza (48-51mm)	
weight waga	0,216 kg



CLAMPS KLAMRY MONTAŻOWE

CELL 224B

Single clamp 10 kg max (20mm)
Klamra pojedyncza

weight 0,100 kg
waga



CELL 224B

Single clamp 10 kg max (20mm)
Klamra pojedyncza

weight 0,100 kg
waga



CELL 204B

Single clamp 125 kg max (20mm)
Klamra pojedyncza

weight 0,396 kg
waga



CELL 204

Double clamp 75 kg max
Klamra podwójna (32-55mm)

weight 0,350 kg
waga



CELL 241B

Single Clamp 75kg max
Klamra pojedyncza (32-32mm)

weight 0,129 kg
waga



CELL 241

Single Clamp 75kg max
Klamra pojedyncza (32-32mm)

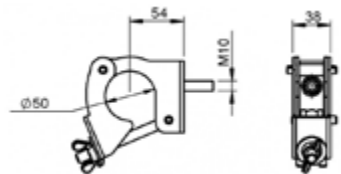
weight 0,129 kg
waga



T-18

Single Clamp
Klamra pojedyncza

weight 0,426 kg
waga



CELL 141

Single Clamp (50kg max)
Klamra pojedyncza (32-35 mm)

weight 0,21 kg
waga



CCT-20

Single Clamp
Klamra pojedyncza

weight 0,17 kg
waga



CCT-50

Single Clamp
Klamra pojedyncza

weight 0,41 kg
waga



CCT-55

Single Clamp
Klamra pojedyncza

weight 0,444 kg
waga



RPM


Tubular rafters
Krokvia rurowa


weight 0,74 kg
waga



CROWD BARRIERS

BARIERKI PRZECIWTŁUMOWE

 Safety barriers light, made of steel tubes and bars, hot-dip galvanised or powder coated. Special fasteners ensure strong and stable connections and prevent undesirable disassembly during an event. Used to ensure safety during large events.

 Barierki ochronne lekkie wykonane są z rur i prętów stalowych, cynkowane ogniowo lub malowane techniką proszkową. Specjalne zaczepy zapewniają trwałe i stabilne połączenie oraz niepożądany demontaż w trakcie imprezy. Stosowane są dla zapewnienia bezpieczeństwa na imprezach masowych.

SBP-2,5/19 Lightweight safety rail 19 Barierki przeciwtłumowe lekkie 19 szczeblowe

Dimensions Panel	2500 x 1095 mm
Span between vertical rails Rozstaw szczebli	120 mm
Pipe diameter Średnica rury	16 mm poziomo 25 mm pionowo
Pipe wall thickness Grubość ścianki	1,5 mm
Weight Waga	19 kg



SBP-2,5/9 Lightweight safety rail 9 Barierki przeciwtłumowe lekkie 9 szczeblowe

Dimensions Panel	2500 x 1095 mm
Span between vertical rails Rozstaw szczebli	240 mm
Pipe diameter Średnica rury	16 mm poziomo 25 mm pionowo
Pipe wall thickness Grubość ścianki	1,5 mm
Weight Waga	11 kg





SBP-2,0/9AL Lightweight safety rail 9 Barierki przeciwtłumowe lekkie 9 szczeblowe

Dimensions Panel	2500 x 1095 mm
Span between vertical rails Rozstaw szczebli	196 mm
Pipe diameter Średnica rury	35 mm
Profile dimensions Wymiar profilu	25 x 25 mm
Pipe wall thickness Grubość ścianki	2 mm
Weight Waga	4,6 kg



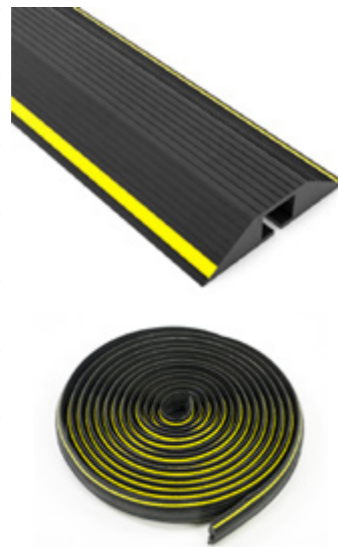


 Cable crossover is special designed product which prevents the cables against the damage, crossing and tangling. It is the best solution for protecting the cables and the pipes going thru the streets, roads and squares. The crossovers can be fastened together in a very long lines by using a special connectors, heavy weight prevents displacing.

 Najazdy uliczne z wkładką prowadzącą przewody i kable wewnątrz najazdu, zapobiegającą krzyżowaniu się i poplątaniu. Gotowe do ułożenia w dowolnym miejscu, chronią przewody i kable dystrybuujące media przez place, drogi i ulice.

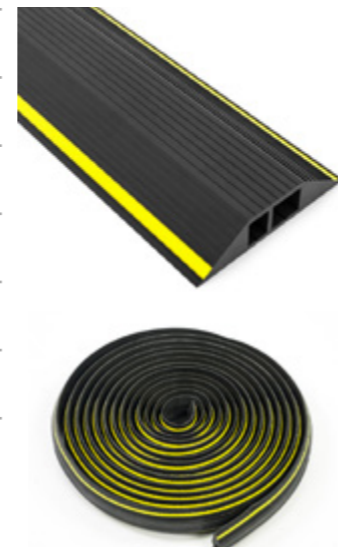
RCP-1 Roll - cable protector 1-channels
Zwijana Oślona kablowa 1-kanalowa

Lenght Długość	9000 mm
Width Szerokość	71 mm
Height Wysokość	15 mm
Channel Width Szerokość kanału	15 mm
Channel Height Wysokość kanału	13 mm
Weight Waga	10,5 kg



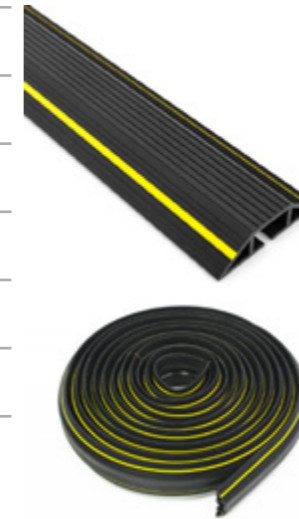
RCP-2 Roll - cable protector 2-channels
Zwijana Oślona kablowa 2-kanalowa

Lenght Długość	9000 mm
Width Szerokość	107 mm
Height Wysokość	18 mm
Channel Width Szerokość kanału	20 mm
Channel Height Wysokość kanału	13 mm
Weight Waga	12,0 kg



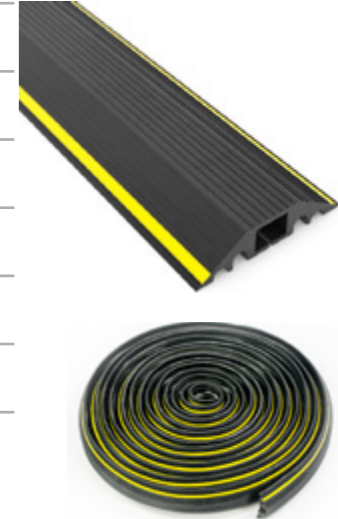
RCP-3 Roll - cable protector 3-channels
Zwijana Oślona kablowa 3-kanalowa

Lenght Długość	9000 mm
Width Szerokość	83 mm
Height Wysokość	17 mm
Channel Width Szerokość kanału	23,5 mm
Channel Height Wysokość kanału	10,7 mm
Weight Waga	10,5 kg



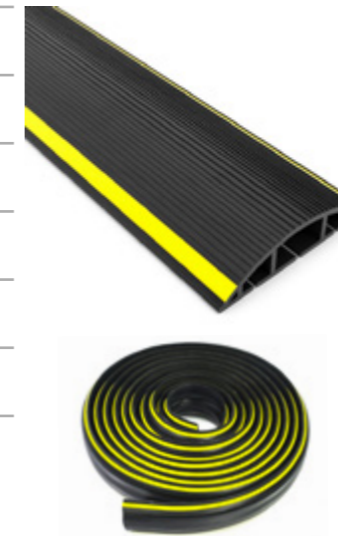
RCP-5 Roll - cable protector 5-channels
Zwijana Oślona kablowa 5-kanalowa

Lenght Długość	9000 mm
Width Szerokość	64 mm
Height Wysokość	12 mm
Channel Width Szerokość kanału	14 mm
Channel Height Wysokość kanału	9,7 mm
Weight Waga	7,5 kg



RCP-5/1 Roll - cable protector 5-channels
Zwijana Oślona kablowa 5-kanalowa

Lenght Długość	9000 mm
Width Szerokość	121 mm
Height Wysokość	23 mm
Channel Width Szerokość kanału	16,7 mm
Channel Height Wysokość kanału	15 mm
Weight Waga	16,5 kg



RCPB-1 Roll - cable protector 1-channels
Zwijana Oślona kablowa 1-kanalowa

Lenght Długość	9000 mm
Width Szerokość	64 mm
Height Wysokość	11 mm
Channel Width Szerokość kanału	16 mm
Channel Height Wysokość kanału	7 mm
Weight Waga	4,2 kg



RCPB-2 Roll - cable protector 1-channels
Zwijana Oślona kablowa 1-kanalowa

Lenght Długość	9000 mm
Width Szerokość	64 mm
Height Wysokość	11 mm
Channel Width Szerokość kanału	16 mm
Channel Height Wysokość kanału	7 mm
Weight Waga	7,0 kg



RCPB-3 Roll - cable protector 1-channels
Zwijana Oślona kablowa 1-kanalowa

Lenght Długość	9000 mm
Width Szerokość	76 mm
Height Wysokość	25 mm
Channel Width Szerokość kanału	38 mm
Channel Height Wysokość kanału	16 mm
Weight Waga	10 kg



CABLE CROSSOVER NAJAZDY KABLOWE

CCP-Small Cap cable protector Nakładka ochronna 1 - kanałowa

Lenght Długość	900 mm
Width Szerokość	140 mm
Height Wysokość	20 mm
Channel Width Szerokość kanału	40 mm
Channel Width Wysokość kanału	13 mm
Weight Waga	1,4 kg



CCP-Big Cap cable protector Nakładka ochronna 1 - kanałowa

Lenght Długość	900 mm
Width Szerokość	275 mm
Height Wysokość	30 mm
Channel Width Szerokość kanału	105 mm
Channel Width Wysokość kanału	25 mm
Weight Waga	3,3 kg



CP-2 2 - channel cable protector Najazd kablowy 2-kanałowy

Lenght Długość	900 mm
Width Szerokość	250 mm
Height Wysokość	45 mm
Channel Width Szerokość kanału	32 mm
Channel height Wysokość kanału	32 mm
Weight Waga	5,0 kg



CP2L - CP-2R 2 - channel cable protector Najazd kablowy kątowy 2-kanałowy

Lenght Długość	1000 mm
Width Szerokość	250 mm
Height Wysokość	45 mm
Channel Width Szerokość kanału	30 mm
Channel Width Wysokość kanału	30 mm
Weight Waga	2,5 kg



CP-5 5 - channel cable protector Najazd kablowy 5-kanałowy

Lenght Długość	900 mm
Width Szerokość	500 mm
Height Wysokość	90 mm
Channel Width Szerokość kanału	42 mm
Channel height Wysokość kanału	42 mm
Weight Waga	8,0 kg



CP5L - CP5R 5 - channel cable protector Najazd kablowy kątowy 5-kanałowy

Lenght Długość	500 mm
Width Szerokość	500 mm
Height Wysokość	90 mm
Channel Width Szerokość kanału	42 mm
Channel Width Wysokość kanału	42 mm
Weight Waga	4,0 kg

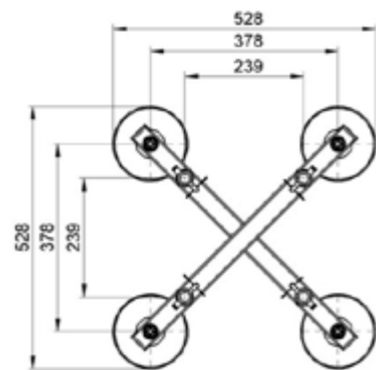


AKCESORIA SCENICZNE STAGE ROOF ACCESSORIES



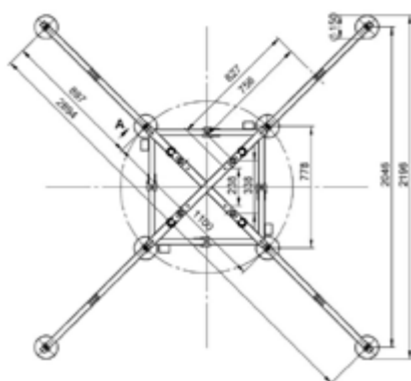
PDS-68

material	steel
material	stal
weight	17 kg
waga	



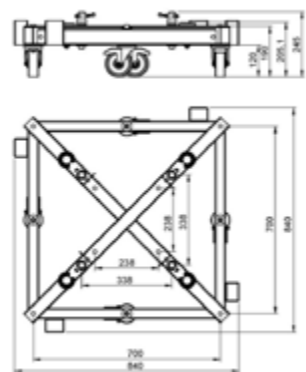
PDS-01

material	Steel
material	Stal
weight	69,9 kg
waga	



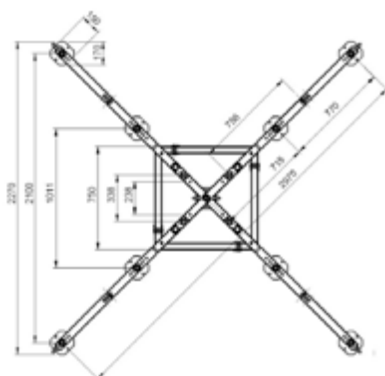
PDS-01.01

material	Steel
material	stal
weight	26,2 kg
waga	



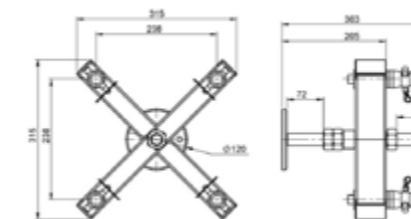
PDS-05 HD

material	Steel
material	stal
weight	47,6 kg
waga	



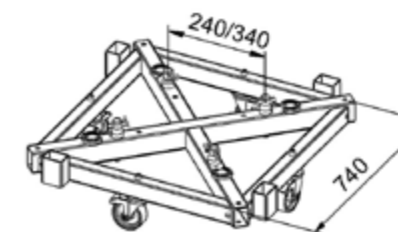
PDS-23

material	Steel
material	stal
weight	7,4 kg
waga	



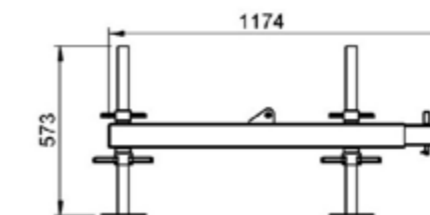
PDS05.01 HD

material	steel
material	stal
weight	35.99 kg
waga	



PDS05.02.00 HD

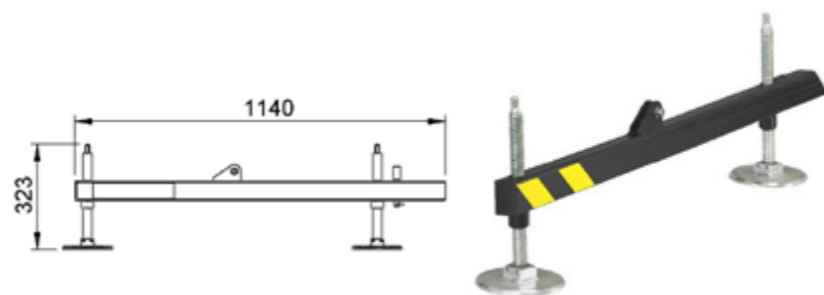
material	Steel
material	Stal
weight	12,49
waga	



STAGE ROOF ACCESSORIES
AKCESORIA DO ZADASZEŃ

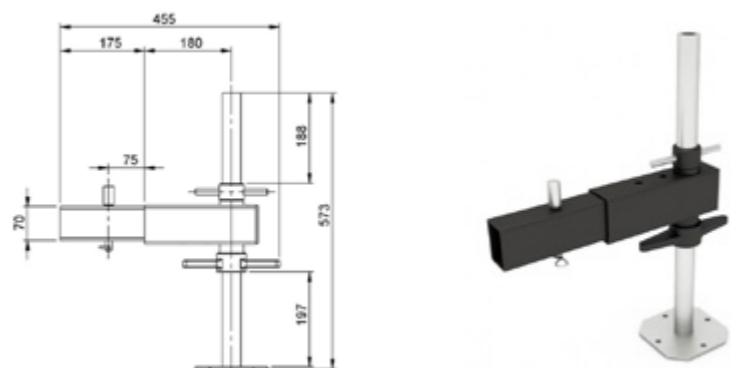
PDS1.02

material	steel
material	stal
weight	10,92
waga	



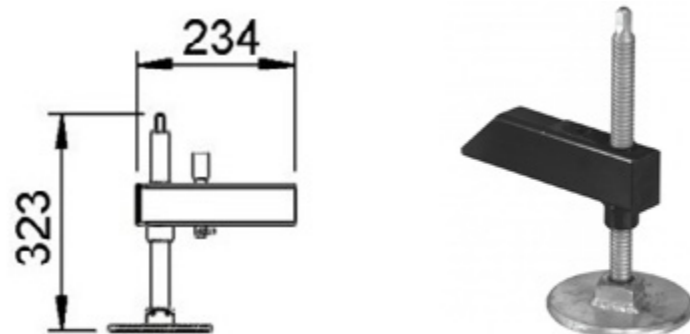
PDS-51

material	steel
material	stal
weight	40,8 kg
waga	



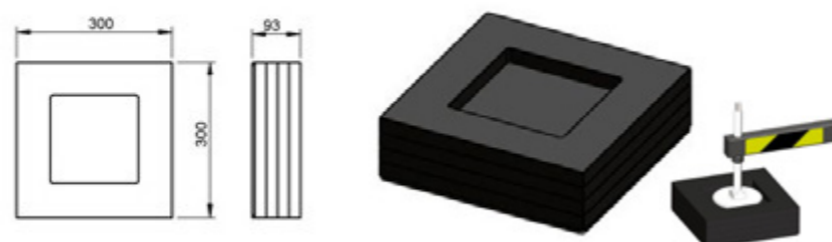
PDS2.02

material	Steel
material	stal
weight	3,96 kg
waga	



T- 23

material	Rubber
material	guma
weight	3,09
waga	



STS

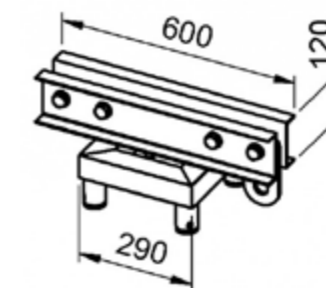
material	Steel
material	Stal
weight	7,80 kg
waga	



STAGE ROOF ACCESSORIES
AKCESORIA DO ZADASZEŃ

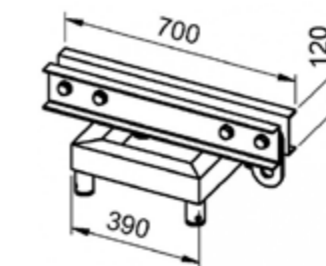
NDS290.02.00

material	Aluminum
material	Aluminium
weight	7,80 kg
waga	



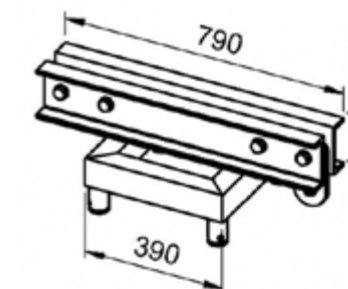
NDS390.02.00

material	Aluminum
material	Aluminium
weight	10,33 kg
waga	



NDS390.05.00 HD

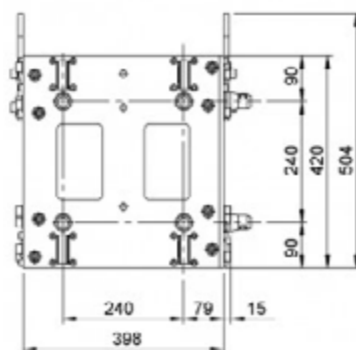
material	Aluminum
material	Aluminium
weight	18,86 kg
waga	



STAGE ROOF ACCESSORIES
AKCESORIA DO ZADASZEŃ

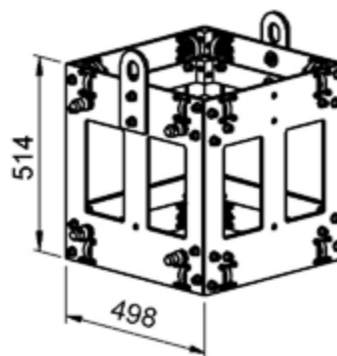
W290.01 .00

material	Aluminum
material	Aluminium
weight	34,67 kg
waga	



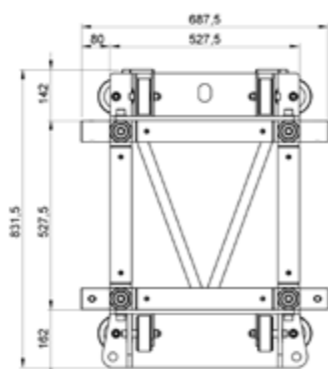
W390.02.00

material	Aluminum
material	Aluminium
weight	39,71 kg
waga	



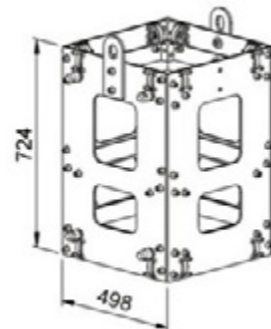
W390.07.00 FOR AL52

material	Aluminum
material	Aluminium
weight	3,96 kg
waga	



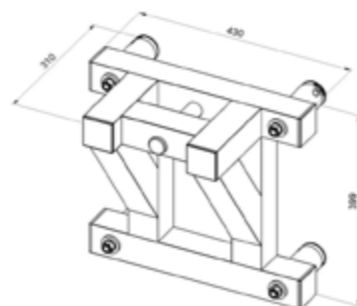
W600X390.03.00

material	Aluminum
material	Aluminium
weight	55,32 kg
waga	



WW01.00

material	Aluminum
material	Aluminium
weight	7,75 kg
waga	



STAGE ROOF ACCESSORIES
AKCESORIA DO ZADASZEŃ

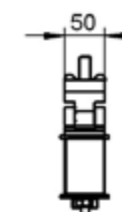
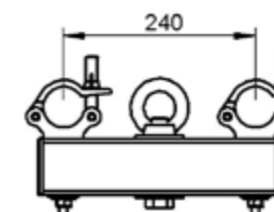
T-58

material	Steel
material	Stal
weight	9,30 kg
waga	



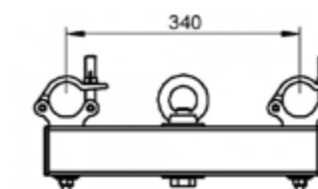
T-25

material	Steel
material	Stal
weight	3,47 kg
waga	



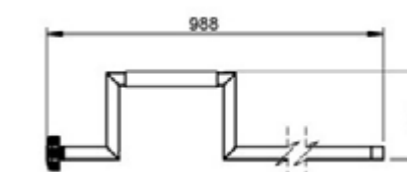
T-26

material	Steel
material	Stal
weight	4,43 kg
waga	



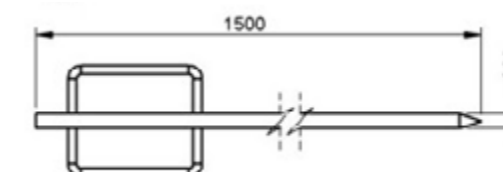
T-14

material	Steel
material	Stal
weight	1,07 kg
waga	



T-27

material	Steel
material	Stal
weight	4,20 kg
waga	



SZE-1

Steel shackle (for man. moist)
Szekla



PAS-0

Safety belt
Pas odciągowy



PAS-1

Ratchet span belt
Grzechotka pasa odciągowego



PAS-2

Cannopy cover pull belt
Pas naciągu plandeki



PAS-4

Cannopy coverpull belt with rattle
Pas naciągu plandeki z grzechotką



SOFT-1

Round sling 3m
Zawiesz węzowe 3m



SOFT-2

Round sling 4m
Zawiesz węzowe 4m



OP-E

Elastic belt with hook
Pas naciągu plandeki



SPRW-1

Truck coupling unit
Zespół zaczepu wózka



SPRW-2

Guiding roll with case
Rolka prowadząca z korpusem



SPRW-4

Sleeve Wheel
Koło wózka



SPR PDS-1

Jib foot
Stopa wysięgnika



SPR PDS-3

Kółko jezdne z hamulcem
Base rolling wheel with brake



SPR PDS-4

Base rolling wheel without brake
Kółko jezdne bez hamulca



SPR SBA-1

50 mm pipe stopper
Zaslepka rury 50 mm

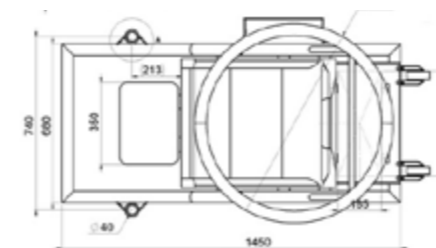
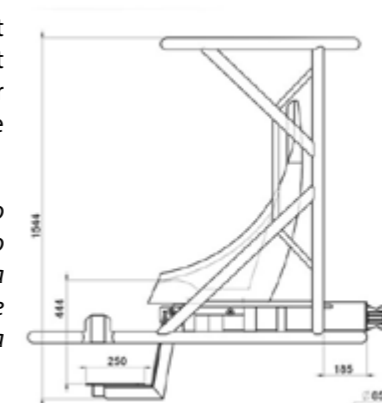


T-173


Follow spot chair
Fotel dla follow spot


🇬🇧 Specially design chair for Follow spot provide safety and maximum comfort for technician. It has built-in container for power supply and additional space for the necessary tools.

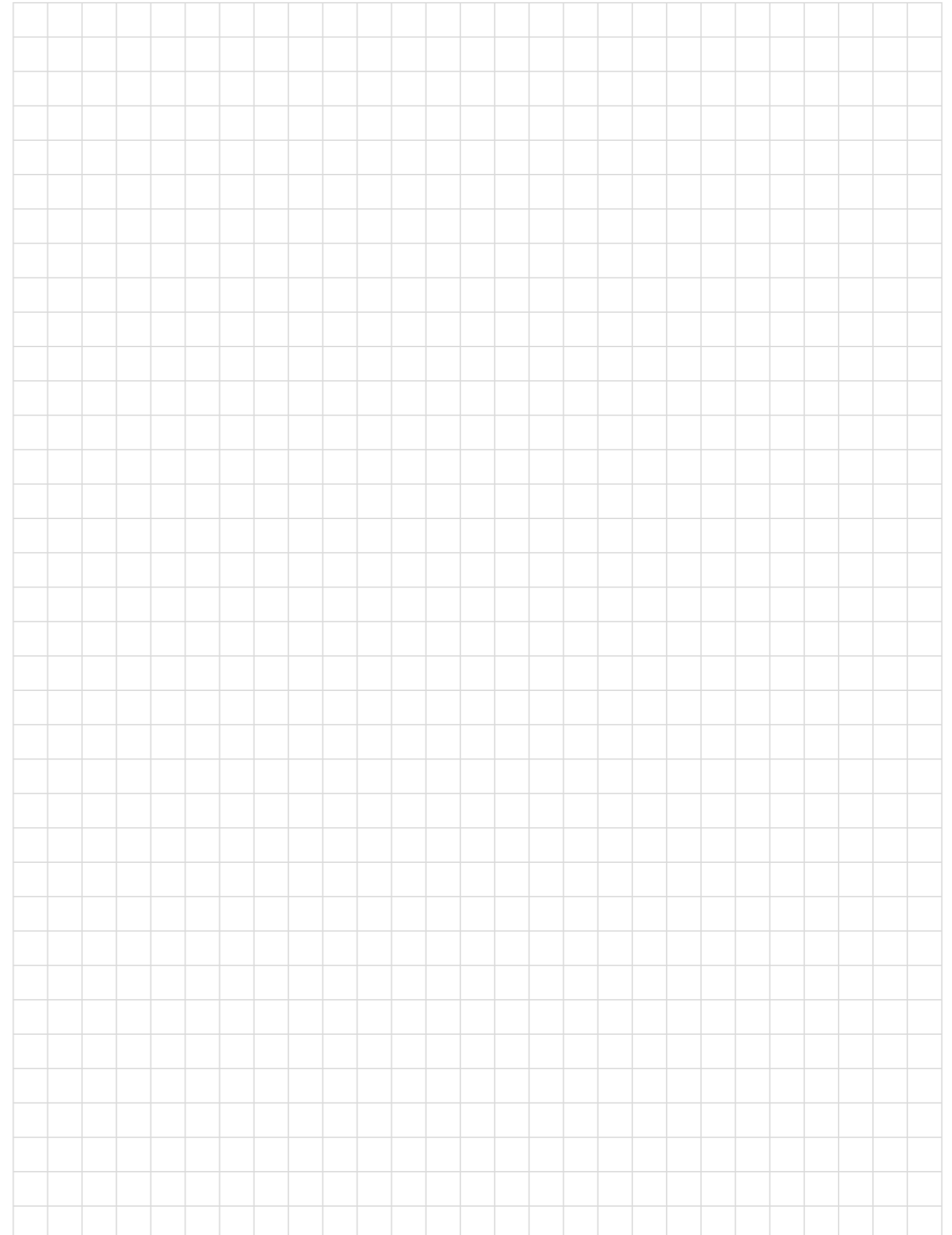
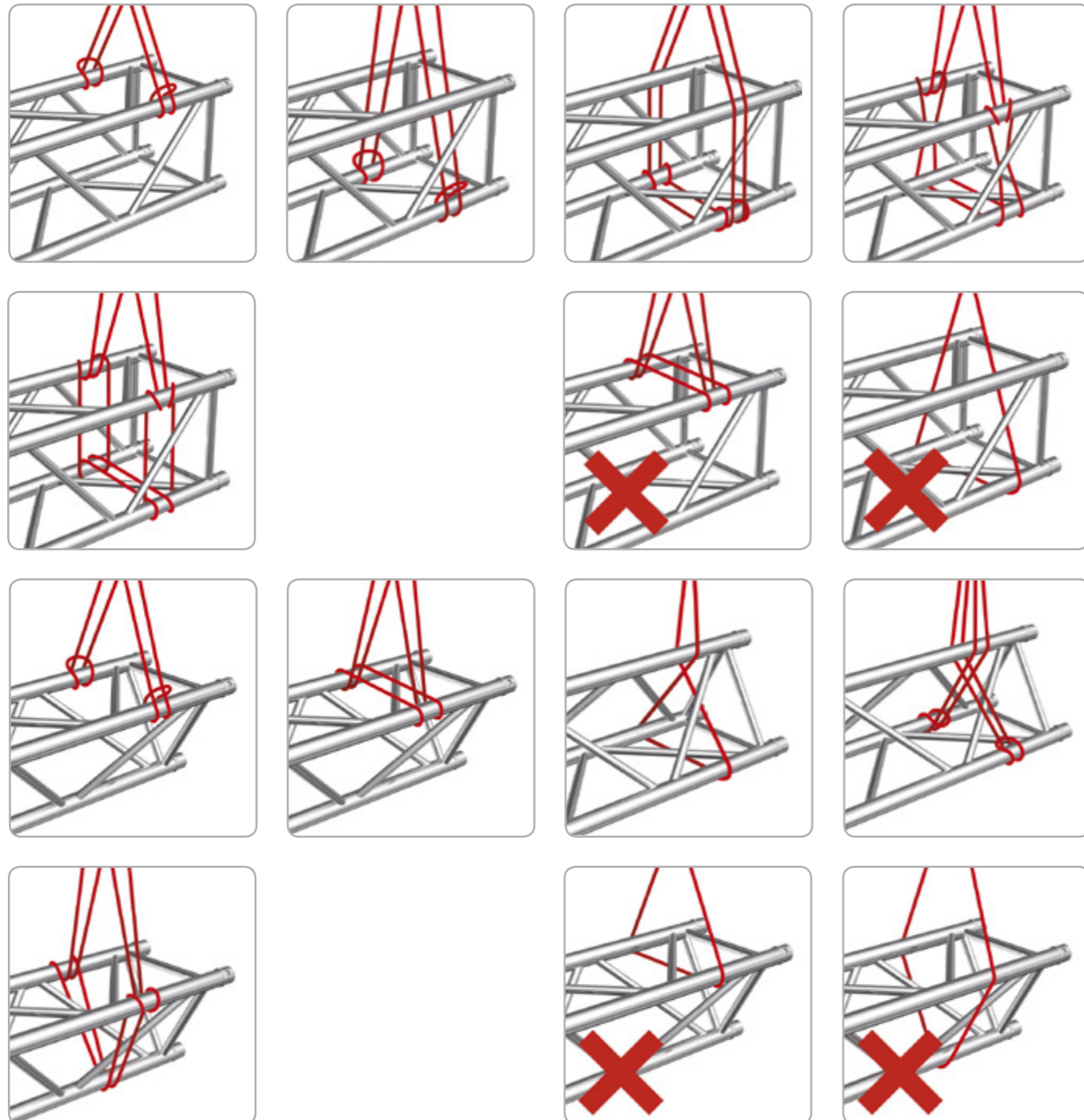
🇨🇵 Specjalnie zaprojektowane krzesło dla Follow Spot zapewnia bezpieczeństwo pracy oraz maksymalny komfort dla technika. Posiada wbudowane miejsce na zasilanie oraz dodatkowy pojemnik na niezbędne narzędzia pracy.

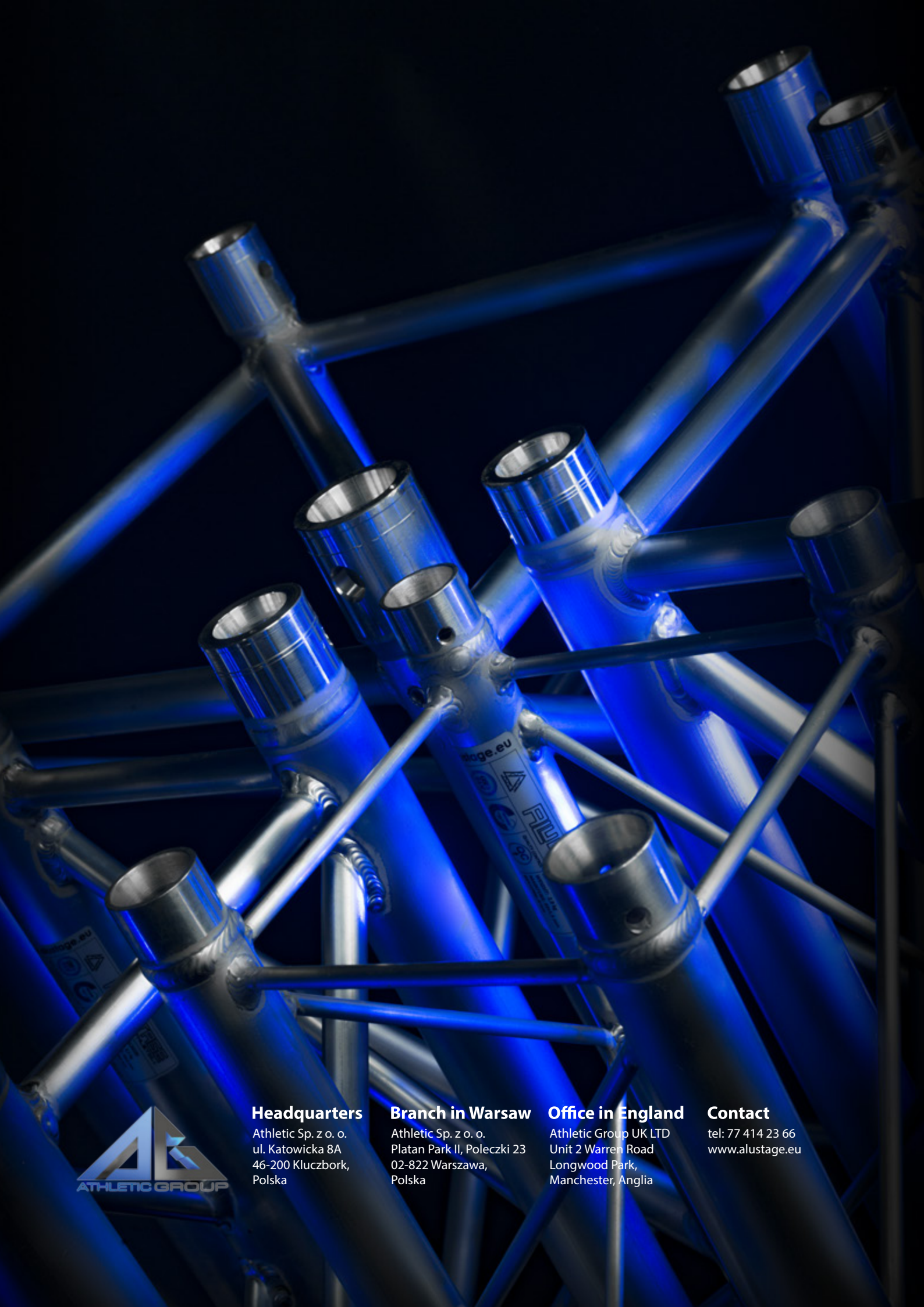


NEW
NOWOŚĆ

 Installation of slings on trusses. The trusses are frequently suspended by means of polyester slings. There are many mounting methods and they affect the safety and load-bearing capacity; therefore, it is good to know which ones of them are recommended. The figures below show which methods are recommended and which should be avoided.

 *Mocowanie zawiesi na kratownicach. Zawiesia poliestrowe są często używane do podwieszania kratownic. Metod mocowania jest wiele i mają one wpływ na bezpieczeństwo oraz nośność, dlatego warto wiedzieć, które z nich są zalecane. Na rysunkach poniżej przedstawiamy kilka przykładów jakie metody są wskazane, a których należy unikać.*





Headquarters

Athletic Sp. z o. o.
ul. Katowicka 8A
46-200 Kluczbork,
Polska

Branch in Warsaw

Athletic Sp. z o. o.
Platan Park II, Poleczki 23
02-822 Warszawa,
Polska

Office in England

Athletic Group UK LTD
Unit 2 Warren Road
Longwood Park,
Manchester, Anglia

Contact

tel: 77 414 23 66
www.alustage.eu